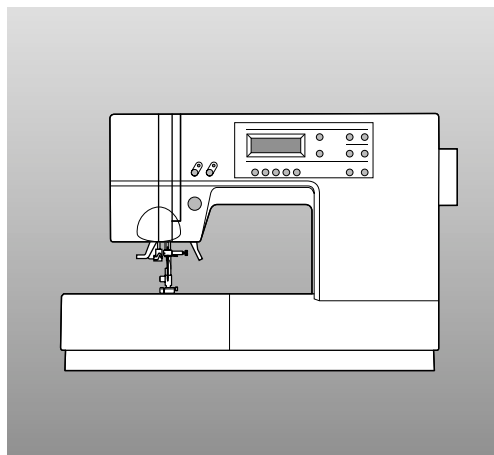


**INSTRUCTION MANUAL
BROCHURE D'INSTRUCTIONS
MANUAL DE INSTRUCCIONES**

9920



SINGER®



INSTRUCTION MANUAL

This sewing machine is intended for household use.

IMPORTANT SAFETY INSTRUCTIONS

When using a sewing machine, basic safety precautions should always be followed, including the following.

Read all instructions before using.

DANGER - To reduce the risk of electric shock:

1. Never leave unattended when plugged in. Always unplug this machine from the electric outlet immediately after using and before cleaning.

WARNING - To reduce the risk of burns, fire, electric shock, or injury to persons:

1. Do not allow to be used as a toy. Close attention is necessary when this sewing machine is used by or near children.
2. Use this sewing machine only for its intended use as described in this manual. Use only attachments recommended by the manufacturer as contained in this manual.
3. Never operate this sewing machine if it has a damaged cord or plug, if it is not working properly, if it has been dropped or damaged, or dropped into water. Return the sewing machine to the nearest authorized dealer or service center for examination, repair, electrical or mechanical adjustment.
4. Never operate the sewing machine with any air openings blocked. Keep ventilation openings of the sewing machine and foot controller free from the accumulation of lint, dust, and loose cloth.
5. Never drop or insert any object into any opening.
6. Do not use out doors.
7. Do not operate where aerosol (spray) products are being used or where oxygen is being administered.
8. To disconnect, turn the power switch to the off position (symbol "O"), then remove plug from outlet.
9. Do not unplug by pulling on cord. To unplug, grasp the plug, not the cord.
10. Keep fingers away from all moving parts. Special care is required around the sewing machine needle.
11. Always use the proper needle plate. The wrong plate can cause the needle to break.
12. Do not use bent needles.
13. Do not pull or push fabric while stitching. It may deflect the needle causing it to break.
14. Switch the sewing machine off (symbol "O") when making any adjustments in the needle area, such as threading needle, changing needle, threading bobbin, or changing presser foot.
15. Always unplug sewing machine from the electrical outlet when removing covers, lubricating, or when making any other user servicing adjustments mentioned in the instruction manual.
16. Handle the foot controller with care and avoid dropping it on the floor. Be sure not to place anything on top of it.
17. Use only the handle to lift and move the machine.
18. Do not expose the machine or machine case to sunlight directly. Also, do not keep it in a very warm or damp place.

SAVE THESE INSTRUCTIONS

Servicing should be performed by an authorized service representative.

SINGER® is a registered Trademark of The Singer Company Ltd.

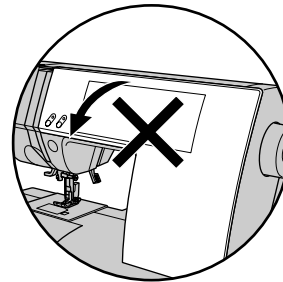


CONTENTS

IMPORTANT SAFETY INSTRUCTIONS	2	WHERE TO USE EACH STITCH	40
MODEL 9920	8	STRAIGHT STITCH SEWING	42
FOR EUROPEAN AND SIMILAR TERRITORIES:	8	A. Straight Stitch	42
MAIN PARTS	10	B. Straight Stitch With Auto-lock Stitch (Pattern No. 3)	42
ACCESSORIES	12	ZIGZAG STITCH SEWING	44
DUST COVER	12	MULTI-STITCH ZIGZAG	44
EXTENSION TABLE	14	FREE ARM SEWING	44
a. REMOVING THE EXTENSION TABLE	14	Quilting	46
b. OPENING THE ACCESSORY CASE	14	A. Joining the pieces of fabric	46
CHANGING THE PRESSER FOOT	14	B. Quilting	46
A. Changing the presser foot	14	C. Hand Look Quilting Stitch (No. 6)	46
B. Removing the presser foot holder	14	ELASTIC STITCH SEWING	48
INSERTING THE NEEDLE	16	CONTINUOUS DECORATIVE PATTERN	48
FABRIC, THREAD AND NEEDLE TABLE	16	A. SEWING THIN FABRICS	48
CONNECTING THE MACHINE	18	OVERCASTING-OVERLOCKING	50
FUNCTION OF EACH PART	20	A. USING THE OVERCASTING FOOT	50
A. REVERSE STITCH BUTTON	20	B. USING THE GENERAL PURPOSE FOOT	50
B. NEEDLE UP/DOWN BUTTON	20	C. NOTE:	50
C. TWIN NEEDLE BUTTON	20	BLIND HEM STITCHING	52
D. PRESSER FOOT LIFTER	20	PATCH WORK	54
E. DROP FEED LEVER	20	APPLIQUE	54
F. PRESSURE REGULATOR	20	INSERTING ZIPPERS	56
G. HAND WHEEL	20	CENTERED INSERTION	56
H. TOP COVER	20	LAPPED INSERTION	58
CONTROL PANEL	22	A. TO OPEN THE ZIPPER WHILE STITCHING	58
A. L.C.D. DISPLAY	22	BUTTONHOLE SEWING	60
B. L.C.D. CONTRAST CONTROL	22	AUTOMATIC BAR-TACK AND DARNING	64
C. PATTERN CHART	22	SEWING ON BUTTONS	66
D. UTILITY STITCH BUTTON	22	A. Thread Shank	66
E. DECORATIVE & LETTER STITCH BUTTON	22	DARNING/FREE-HAND EMBROIDERY	68
F. FUNCTION BUTTONS	22	A. ATTACHING THE DARNING/ EMBROIDERY FOOT	68
G. SCROLL BUTTONS	22	B. DARNING	68
H. CURSOR BUTTONS	22	C. FREE-HAND EMBROIDERY	68
I. CLEAR BUTTON	22	D. After darning or free-hand embroidery	68
J. SETTING BUTTON	22	TWIN NEEDLE SEWING	70
BOBBIN SETTING	24	DECORATIVE & LETTER STITCH SEWING ...	72
A. REMOVING THE BOBBIN	24	A. SELECTING DECORATIVE & LETTER STITCH	72
B. SETTING SPOOL OF THREAD ON SPOOL PIN	24	B. SHIFTING THE CURSOR	72
C. WINDING THE BOBBIN	24	C. TO CHECK SELECTED PATTERNS	74
D. INSERTING THE BOBBIN	26	D. INSERTING PATTERN	74
THREADING THE MACHINE	28	E. TO DELETE PATTERN	74
A. PREPARING TO THREAD MACHINE	28	F. SETTING OF EACH PATTERN	74
B. SETTING SPOOL OF THREAD ON SPOOL PIN	28	G. SEWING THE SELECTED PATTERN	76
C. THREADING THE UPPER THREAD	28	H. TIPS	76
D. THREADING THE NEEDLE EYE	30	DECORATIVE AND LETTER STITCH CHART	78
E. DRAWING UP THE BOBBIN THREAD	30	MAINTENANCE	80
STARTING TO SEW	32	CLEANING	80
A. START AND END OF SEAM	32	HELPFUL HINTS	82
B. REVERSE STITCHING	32		
C. TURNING CORNERS	34		
D. SEWING HEAVY FABRIC	34		
E. SEWING OVER OVERLAPPED AREAS	34		
F. WIDTH OF SEAM ALLOWANCE	34		
ADJUSTING THE THREAD TENSIONS	36		
SELECTING UTILITY STITCH PATTERN	38		
A. SELECTING THE PATTERN	38		
B. MIRROR/REVERSE STITCH	38		
C. SETTING STITCH WIDTH AND LENGTH	38		



CAUTION: To prevent accidents.
Do not pull out the front cover from the machine.



NOTICE D'UTILISATION

La machine à coudre est exclusivement destinée à l'usage domestique.

CONSIGNES DE SÉCURITÉ IMPORTANTES

Il est important d'observer des précautions de sécurité élémentaires lors de l'utilisation de la machine à coudre et notamment celles qui suivent.

Veillez lire l'ensemble de la notice avant l'utilisation.

⚠ DANGER – Pour réduire les risques de décharge électrique :

1. Ne laissez jamais la machine branchée sans surveillance. Débranchez toujours la machine immédiatement après l'usage et avant le nettoyage.

⚠ ATTENTION! – Pour réduire les risques de brûlure, d'incendie, de décharge électrique et de blessures corporelles :

1. Ne permettez pas que la machine à coudre soit utilisée comme un jouet. L'étroite surveillance d'un adulte est nécessaire quand la machine est utilisée par des enfants ou en présence d'enfants.
2. N'utilisez la machine à coudre que pour l'usage prescrit dans la présente notice. N'utilisez que les pièces conseillées par le constructeur et indiquées dans la présente notice.
3. N'utilisez jamais la machine à coudre si une fiche ou un fil électrique est défectueux, si la machine ne fonctionne pas correctement, si la machine est tombée ou endommagée, ni si elle a été immergée. Retournez la machine au distributeur agréé ou au centre de service après-vente le plus proche pour tout examen, réparation, réglage électrique et mécanique.
4. N'utilisez jamais la machine si une aire d'aération est obstruée. Veillez à ce que les ouvertures destinées à la ventilation de la machine ainsi que la pédale restent dégagées de peluches, de poussière et de fibres de tissus.
5. Veillez à ne rien laisser tomber ni insérer dans les ouvertures d'aération.
6. N'utilisez pas la machine en plein air.
7. N'utilisez pas la machine dans les lieux où des aérosols sont utilisés ou de l'oxygène administré.
8. Pour déconnecter la machine, tournez le bouton d'alimentation en position d'arrêt (●), puis débranchez la fiche électrique.
9. Ne débranchez pas la machine en tirant sur le câble d'alimentation. Pour débrancher, saisissez la fiche et non pas le câble.
10. Ne placez pas vos doigts près des parties en mouvement. Il est nécessaire de faire particulièrement attention dans la zone de l'aiguille de la machine à coudre.
11. N'utilisez que la plaque à aiguille correcte. Une autre plaque à aiguille pourrait casser l'aiguille.
12. N'utilisez pas d'aiguilles tordues.
13. Ne tirez pas et ne poussez pas le tissu pendant la couture. Ceci pourrait tordre l'aiguille et la casser.
14. Arrêtez la machine avant d'effectuer tout ajustement et réglage dans la zone de l'aiguille, par exemple pour enfiler l'aiguille, changer d'aiguille, enfiler la canette ou changer de pied presseur.
15. Veillez à toujours débrancher la machine avant de retirer des couvercles, de lubrifier la machine et d'effectuer toute opération d'entretien mentionnée dans la notice d'utilisation.
16. Maniez la pédale avec soin et évitez de la faire tomber. Veillez à ne rien poser dessus.
17. Pour soulever ou déplacer la machine, utilisez toujours la poignée.
18. N'exposez pas la machine ni la housse de protection à la lumière directe du soleil. De même, n'entreposez pas la machine dans un endroit très chaud ni très humide.

CONSERVEZ CETTE NOTICE D'UTILISATION

La maintenance de la machine doit être assurée exclusivement par un professionnel agréé.

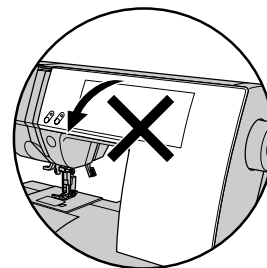
SINGER® est une marque déposée par The Singer Company Ltd.

TABLE DES MATIÈRES

CONSIGNES DE SÉCURITÉ IMPORTANTES .. 5	DESCRIPTION DES POINTS 41
MODÈLE 9920 9	COUTURE AU POINT DROIT 43
POUR LES TERRITOIRES EUROPÉENS ET ASSIMILÉS 9	A. Point droit 43
PIÈCES PRINCIPALES 11	B. Point droit avec point d'arrêt automatique (n°3) 43
ACCESSOIRES 13	COUTURE AU POINT ZIGZAG 45
HOUSSE DE PROTECTION SOUPLE 13	POINT ZIGZAG MULTIPLE 45
PLATEAU D'EXTENSION 15	COUTURE AVEC BRAS LIBRE 45
a. DÉGAGER LE PLATEAU D'EXTENSION 15	QUILTING 47
b. OUVRIR LE COMPARTIMENT À ACCESSOIRES 15	A. Assemblage des morceaux de tissu 47
CHANGEMENT DE PIED PRESSEUR 15	B. Quilting 47
A. Changer de pied presseur 15	C. Point de quilting, apparence fait main (n°6) 47
B. Ôter le support du pied presseur 15	COUTURE DE POINTS ÉLASTIQUES 49
MISE EN PLACE DE L'AIGUILLE 17	SÉQUENCE DE MOTIFS DÉCORATIFS 49
TABLEAU DES TISSUS, FILS ET AIGUILLES 17	A. SUR LES TISSUS LÉGERS 49
BRANCHEMENT DE LA MACHINE 19	SURJET – SURFILAGE 51
FONCTION DES PIÈCES ET TOUCHES 21	A. AVEC LE PIED DE SURJET 51
A. TOUCHE DE MARCHE ARRIÈRE 21	B. AVEC LE PIED UNIVERSEL 51
B. TOUCHE DE POSITIONNEMENT DE L'AIGUILLE (HAUT/BAS) 21	C. REMARQUE 51
C. TOUCHE DE L'AIGUILLE JUMELÉE 21	COUTURE D'OURLETS INVISIBLES 53
D. RELEVEUR DE PIED PRESSEUR 21	PATCHWORK 55
E. LEVIER DES GRIFFES 21	APPLIQUE 55
F. RÉGULATEUR DE PRESSION 21	FERMETURE À GLISSIÈRE – POSE BORD À BORD 57
G. VOLANT 21	FERMETURE À GLISSIÈRE – POSE SOUS PATTE 59
H. CARTER SUPÉRIEUR 21	A. OUVRIR LA FERMETURE À GLISSIÈRE PENDANT LA COUTURE 59
ÉCRAN D'AFFICHAGE 23	COUTURE DE BOUTONNIÈRES 61
A. ÉCRAN LCD 23	ARRÊT ET REPRISAGE AUTOMATIQUES 65
B. MOLETTE DE RÉGLAGE DU CONTRASTE 23	COUTURE DE BOUTONS 67
C. TABLEAU DES POINTS 23	A. Bouton avec tige 67
D. TOUCHE DES POINTS UTILITAIRES 23	REPRISAGE/BRODERIE 69
E. TOUCHE DE LETTRES ET POINTS DÉCORATIFS 23	A. MISE EN PLACE DU PIED BRODERIE ET REPRISAGE 69
F. TOUCHES DE FONCTION 23	B. REPRISAGE 69
G. TOUCHES DE CURSEUR 23	C. BRODERIE 69
H. TOUCHES DE DÉFILAGE 23	D. APRÈS LE REPRISAGE ET LA BRODERIE 69
I. TOUCHE D'ANNULATION 23	COUTURE AVEC AIGUILLE JUMELÉE 71
J. TOUCHE DE RÉGLAGE 23	COUTURE DE LETTRES ET POINTS DÉCORATIFS 73
CANETTE 25	A. SÉLECTION DE LETTRES ET POINTS DÉCORATIFS 73
A. RETIRER LA CANETTE 25	B. DÉPLACEMENT DU CURSEUR 73
B. MISE EN PLACE DE LA BOBINE SUR LA TIGE À BOBINE 25	C. VÉRIFICATION DES MOTIFS SÉLECTIONNÉS 75
C. BOBINAGE DE LA CANETTE 25	D. INSERTION DE MOTIFS 75
D. MISE EN PLACE DE LA CANETTE 27	E. EFFACER UN MOTIF 75
ENFILAGE DE LA MACHINE 29	F. RÉGLAGE INDIVIDUEL DES MOTIFS 75
A. PRÉPARATION EN VUE DE L'ENFILAGE 29	G. COUTURE DU MOTIF SÉLECTIONNÉ 77
B. MISE EN PLACE DE LA BOBINE SUR LA TIGE À BOBINE 29	H. ASTUCES 77
C. ENFILAGE DU FIL D'AIGUILLE 29	TABLEAU DES LETTRES ET POINTS DÉCORATIFS 79
D. ENFILAGE DU FIL DANS LE CHAS DE L'AIGUILLE 31	ENTRETIEN 81
E. REMONTER LE FIL DE CANETTE 31	NETTOYAGE 81
DÉBUT DE LA COUTURE 33	SOLUTION AUX PROBLÈMES COURANTS ... 83
A. DÉBUT ET FIN DE LA COUTURE 33	
B. MARCHE ARRIÈRE 33	
C. COUTURE DES ANGLES 35	
D. COUTURE DE TISSUS ÉPAIS 35	
E. COUTURE DES SURÉPAISSEURS 35	
F. LARGEUR DES RABATS 35	
RÉGLAGE DE LA TENSION DU FIL 37	
SÉLECTION DES POINTS UTILITAIRES 39	
A. SÉLECTION DU POINT 39	
B. POINT MIROIR / INVERSÉ 39	
C. RÉGLAGE DE LA LARGEUR ET DE LA LONGUEUR DU POINT 39	



ATTENTION! Pour éviter les incidents :
N'ouvrez pas le panneau frontal.





MANUAL DE INSTRUCCIONES

Esta máquina de coser está diseñada sólo para uso doméstico.

NORMAS DE SEGURIDAD IMPORTANTES

Cuando utilice la máquina de coser, debe seguir siempre unas normas básicas de seguridad, incluyendo las siguientes.

Lea todas las instrucciones antes de utilizar su máquina.

PELIGRO - Para reducir el riesgo de descarga eléctrica:

1. La máquina nunca debe dejarse sola y encendida. Desenchufe siempre la máquina de la red inmediatamente después de usarla y antes de limpiarla.

PRECAUCIONES - Para reducir el riesgo de quemaduras, fuego, cortocircuito o daños personales:

1. No permita que se emplee como un juguete. Tenga un cuidado especial cuando la máquina sea usada por niños o si éstos se encuentran cerca de ella.
2. Utilice esta máquina de coser correctamente, tal como se describe en este manual. Use solo los accesorios recomendados por el fabricante que aparecen en el manual.
3. Nunca trabaje con esta máquina de coser si tiene el cable o el enchufe dañados, si no funciona adecuadamente, si ha sido golpeada o dañada o si se ha caído al agua. Lleve la máquina al comerciante o al centro de reparaciones autorizado más próximo para que la examinen, la reparen o realicen su ajuste eléctrico o mecánico.
4. Nunca trabaje con la máquina con alguna de las salidas de aire bloqueadas. Mantenga las ventilaciones de la máquina abiertas y el regulador de velocidad libre de acumulación de hilachas, polvo y trozos de tela.
5. Nunca deje caer ni inserte ningún objeto en las aberturas.
6. No la utilice en el exterior.
7. No trabaje donde se hayan utilizado aerosoles o donde se esté administrando oxígeno.
8. Para desconectar, gire el botón de encendido a la posición de apagado (●) y después desenchufe de la red.
9. No desenchufe la máquina tirando del cable. Para desenchufarla, tire del enchufe, no del cable.
10. Mantenga los dedos alejados de todas las partes giratorias. Es necesario que tenga especial cuidado con la aguja de la máquina de coser.
11. Utilice siempre la placa de aguja apropiada. Una placa incorrecta puede causar la rotura de la aguja.
12. No utilice agujas dobladas.
13. No tire o empuje el tejido mientras cose. Puede deformar la aguja y romperla.
14. Desconecte la máquina de coser cuando esté haciendo ajustes en el área de la aguja, como enhebrando la aguja, cambiándola, enhebrando la canilla o cambiando el prensatelas.
15. Desenchufe siempre la máquina de la red eléctrica cuando retire las cubiertas, la lubrique, o realice cualquier otro servicio de ajuste mencionado en el manual de instrucciones.
16. Maneje el pedal con cuidado y evite que golpee el suelo. Asegúrese de no situar nada sobre él.
17. Utilice el asa solamente para levantar y mover la máquina.
18. No exponga la máquina o la cubierta de la máquina directamente a la luz del sol. Tampoco la guarde en un lugar muy caliente o húmedo.

CONSERVE ESTAS INSTRUCCIONES

Las reparaciones deben ser realizadas únicamente por un servicio representativo autorizado.

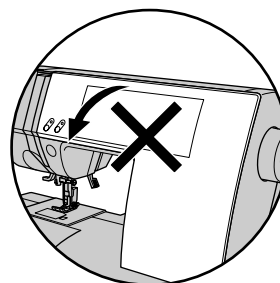


ÍNDICE

NORMAS DE SEGURIDAD IMPORTANTES	6	DÓNDE UTILIZAR CADA TIPO DE PUNTADA	41
MODELO 9920	9	PUNTADA RECTA	42
PARA EUROPA Y TERRITORIOS EQUIPARABLES:	9	A. Puntada recta	42
PARTES PRINCIPALES	11	B. Puntada recta con puntada en retroceso automática (nº 3)	42
ACCESORIOS	13	PUNTADA DE ZIG-ZAG	45
CUBIERTA	13	PUNTADA MÚLTIPLE DE ZIG-ZAG	45
EXTENSIÓN	15	COSTURA CON BRAZO LIBRE	45
a. RETIRADA DE LA EXTENSIÓN	15	ACOLCHADO	47
b. APERTURA DEL COMPARTIMENTO DE ACCESORIOS	15	A. Cómo unir las piezas de tejido	47
CÓMO CAMBIAR EL PRENSATELAS	15	B. Cómo coser acolchados	47
A. Cómo cambiar el prensateLAS	15	C. Puntada de acolchado con aspecto artesanal (nº6)	47
B. Cómo retirar el portaprensateLAS	15	PUNTADA ELÁSTICA	49
INSERCIÓN DE LA AGUJA	17	PUNTADAS DECORATIVAS CONTINUAS	49
TABLA DE TEJIDOS, HILOS Y AGUJAS	17	A. COSTURA DE TEJIDOS FINOS	49
CONEXIÓN DE LA MÁQUINA	19	SOBREHILADO-REMALLADO	51
FUNCIÓN DE CADA UNA DE LAS PARTES ...	21	A. CON EL PRENSATELAS PARA SOBREHILADO	51
A. BOTÓN DE PUNTADA EN RETROCESO	21	B. CON EL PRENSATELAS UNIVERSAL	51
B. BOTÓN DE SUBIDA/BAJADA DE LA AGUJA	21	C. NOTA	51
C. BOTÓN DE AGUJA DOBLE	21	DOBLADILLO DE PUNTADA INVISIBLE	53
D. PALANCA ALZAPRENSATELAS	21	LABORES DE PARCHEADO	55
E. PALANCA DE ARRASTRE	21	APLICACIONES	55
F. REGULADOR DE PRESIÓN	21	INSERCIÓN DE CREMALLERAS	
G. VOLANTE MANUAL	21	INSERCIÓN CENTRADA	57
H. CUBIERTA SUPERIOR	21	INSERCIÓN SOLAPADA	59
PANEL DE CONTROL	23	A. PARA ABRIR LA CREMALLERA MIENTRAS SE COSE	59
A. PANTALLA LCD	23	CÓMO COSER OJALES	61
B. CONTROL DE CONTRASTE DE LA PANTALLA LCD	23	PRESILLAS Y ZURCIDOS AUTOMATICOS	63
C. TABLA DE PUNTADAS	23	CÓMO COSER BOTONES	67
D. BOTÓN DE PUNTADA UTILITARIA	23	A. Botones con taille	67
E. BOTÓN DE PUNTADA DECORATIVA Y LETRAS	23	ZURCIDO Y BORDADO A MANO LIBRE	69
F. BOTONES DE FUNCIÓN	23	A. CÓMO COLOCAR EL PRENSATELAS PARA ZURCIDO Y BORDADO	69
G. BOTONES CURSOR	23	B. ZURCIDO	69
H. BOTONES DE AVANCE Y RETROCESO	23	C. BORDADO A MANO LIBRE	69
I. BOTÓN DE BORRADO	23	D. Después del zurcido o bordado a mano libre	69
J. BOTÓN DE AJUSTE	23	CÓMO COSER CON AGUJA DOBLE	71
AJUSTE DE LA CANILLA	25	PUNTADAS DECORATIVAS Y LETRAS	73
A. CÓMO SACAR LA CANILLA	25	A. SELECCIÓN DE PUNTADAS DECORATIVAS Y LETRAS	73
B. COLOCACIÓN DEL CARRETE DE HILO EN EL PORTACARRETES	25	B. MOVIMIENTO DEL CURSOR	73
C. DEVANADO DE LA CANILLA	25	C. VISIÓN DE LOS DISEÑOS SELECCIONADOS	75
D. COLOCACIÓN DE LA CANILLA	27	D. INSERCIÓN DE DISEÑOS	75
ENHEBRADO DE LA MÁQUINA	29	E. ELIMINACIÓN DE DISEÑOS	75
A. PREPARACIÓN PARA ENHEBRAR LA MÁQUINA	29	F. AJUSTE DE CADA DISEÑO	75
B. COLOCACIÓN DEL CARRETE DE HILO EN EL PORTACARRETES	29	G. COSTURA DE LOS DISEÑOS SELECCIONADOS	77
C. ENHEBRADO DEL HILO SUPERIOR	29	H. CONSEJOS	77
D. ENHEBRADO DEL OJO DE LA AGUJA	31	TABLA DE PUNTADAS DECORATIVAS Y LETRAS	79
E. EXTRACCIÓN DEL HILO DE LA CANILLA	31	MANTENIMIENTO	81
COMENZAR A COSER	33	LIMPIEZA	81
A. PRINCIPIO Y FINAL DE UNA COSTURA	33	RECOMENDACIONES ÚTILES	84
B. PUNTADA EN RETROCESO	33		
C. CÓMO GIRAR EN LAS ESQUINAS	35		
D. CÓMO COSER TEJIDOS FUERTES	35		
E. CÓMO COSER SOBRE ÁREAS SOLAPADAS	35		
F. ANCHO DEL MARGEN DE COSTURA	35		
AJUSTE DE LA TENSIÓN DE LOS HILOS	37		
SELECCIÓN DE PUNTADAS UTILITARIAS	39		
A. SELECCIÓN DE LA PUNTADA	39		
B. PUNTADA INVERTIDA/REVERSIBLE	39		
C. AJUSTE DEL ANCHO Y LARGO DE LA PUNTADA	39		



PRECAUCIÓN: Para prevenir accidentes
No abra la tapa delantera de la máquina.



7

MODEL 9920

PREFACE

Thank you for your purchase of this sewing machine.

This machine intended for household use will provide you with excellent performance in sewing from light to heavy material (lawn to denim). Please refer to this booklet for proper use and optimum service. To get the most out of your sewing machine, read the entire instruction manual before attempting to operate the machine. Then familiarize yourself with the machine by following the instruction manual page by page.

To ensure that you are always provided with the most modern sewing capabilities, the manufacturer reserves the right to change the appearance, design or accessories of this sewing machine when considered necessary without notification or obligation.

Copyright © 2003 THE SINGER COMPANY
All Rights Reserved Throughout The World.

FOR EUROPEAN AND SIMILAR TERRITORIES:

This product is suppressed for radio and television interference with the International Electrotechnical Commission requirements of the CISPR.

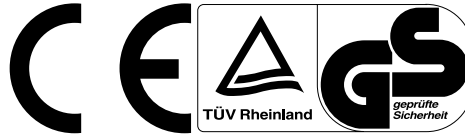
Machine for Great Britain and some other countries having similar wiring standards are shipped from the factory without a plug for connection to the mains. The wires in this mains lead are colored in accordance with the following code. **Blue: neutral (N)** **Brown: live (L)**

As the colors of the wires in the mains lead of this appliance may not correspond with the colored markings identifying the terminals in your plug, proceed as follows:

The wire which is colored blue must be connected to the terminal which is marked with the letter N or colored black. The wire which is colored brown must be connected to the terminal which is marked with letter L or colored red. If a 13 Amp. (BS 1363) plug is used, a 3 Amp. Fuse must be fitted, or if any other type of plug is used, a 5 Amp. fuse must be fitted either in the plug or adaptor or at the distribution board.

Neither cord is to be connected to the earth terminal of a three-pin plug.

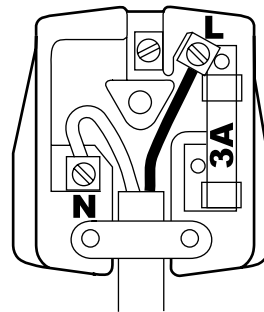
8



This SINGER sewing machine, model 9920, has been tested by the Engineering Control Association TÜV according to European standards, and corresponds to the guidelines for electrical safety, radio interference and noise immunity. Conformity is documented by the GS symbol and the CE identification.

La machine à coudre SINGER, modèle 9920, a été testée par l'Association de contrôle d'ingénierie TÜV conformément aux normes européennes et répond aux directives de sécurité électrique, d'interférence radio et d'immunité sonore. Le symbole GS et l'identification CE confirme la conformité aux normes.

La máquina de cose SINGER, modelo 9920, ha sido probada por la Asociación de Control de Ingeniería TÜV según las Normas Europeas y cumple con las directrices relacionadas con la seguridad eléctrica, interferencias de radio e insonorización. Esta conformidad viene reflejada en el símbolo GS y la identificación CE.





MODÈLE 9920

PRÉFACE

Merci d'avoir acheté cette machine à coudre. La machine est destinée à l'usage domestique et vous procurera d'excellents résultats pour la couture de matériaux légers tout aussi bien qu'épais (de la batiste au jean). Veuillez vous référer au présent manuel pour une utilisation et un entretien corrects de la machine. Afin de tirer le meilleur parti de la machine, il est conseillé de lire l'ensemble de la notice avant de l'utiliser. Ensuite, familiarisez-vous avec la machine en suivant la notice d'utilisation page par page.

Afin de vous garantir une actualisation constante des fonctions de couture, le constructeur se réserve le droit de modifier l'apparence de la machine, son esthétique et ses accessoires quand jugé nécessaire, et ceci sans obligation ni notification préalable.

Copyright © 2003 THE SINGER COMPANY
Tous droits réservés dans le monde entier.

POUR LES TERRITOIRES EUROPÉENS ET ASSIMILÉS :

Les interférences radio et télévision sont supprimées conformément aux normes de la Commission internationale électrotechnique du CISPR.

Pour la Grande-Bretagne et les pays ayant des normes de branchements électriques similaires, les machines sont expédiées sans prise d'alimentation.

Les fils électriques du câble d'alimentation sont colorés suivant le code suivant :

Bleu : neutre (N) Marron : phase (L)

Si la couleur des fils dans le câble ne correspond pas aux couleurs des marquages identifiant les bornes de votre prise, veuillez procéder comme suit :

Le fil bleu doit être connecté à la borne marquée N ou colorée en noir. Le fil marron doit être connecté à la borne marquée L ou colorée en rouge. Si vous utilisez une prise de 13 ampères (BS 1363), il est nécessaire de placer un fusible de 3 ampères. Si vous utilisez tout autre type de prise, il est nécessaire de placer un fusible de 5 ampères. Le fusible peut être soit intégré à la prise, soit placé dans l'adaptateur ou dans le tableau de distribution.

Aucun fil ne doit être raccordé à une prise de terre à trois broches.

MODELO 9920

PRÓLOGO

Gracias por la adquisición de esta máquina de coser.

Esta máquina ideada para uso doméstico le proporcionará un excelente resultado cuando cosa tejidos ligeros y pesados (desde linón a tela vaquera). Consulte este manual para su uso apropiado y servicio óptimo. Para conseguir el máximo rendimiento de su máquina de coser, lea por completo el manual de instrucciones antes de intentar trabajar con la máquina. Después familiarícese con la máquina siguiendo el manual de instrucciones página por página.

Para asegurarle que siempre pueda disponer de los más modernos adelantos para la costura, el fabricante se reserva los derechos de cambiar la apariencia, el diseño o los accesorios de su máquina de coser cuando lo considere necesario, sin obligación ni notificación previa.

Reproducción © 2003 THE SINGER COMPANY.
Reservados todos los derechos internacionales.

PARA EUROPA Y TERRITORIOS EQUIPARABLES:

Este producto está protegido contra las interferencias de radio y televisión de acuerdo con las normativas de CISPR de la Comisión Electrotécnica Internacional.

Las máquinas para Gran Bretaña y otros países que tienen cables estándar similares salen de la fábrica sin enchufe de conexión a la red principal.

Los cables de esta conducción principal están coloreados de acuerdo al siguiente código:

Azul: neutral (N), Marrón: positivo (L).

Como los colores de los cables en la conducción principal de este producto pueden no corresponderse con las marcas coloreadas que identifican los terminales en su enchufe, proceda de la siguiente manera:

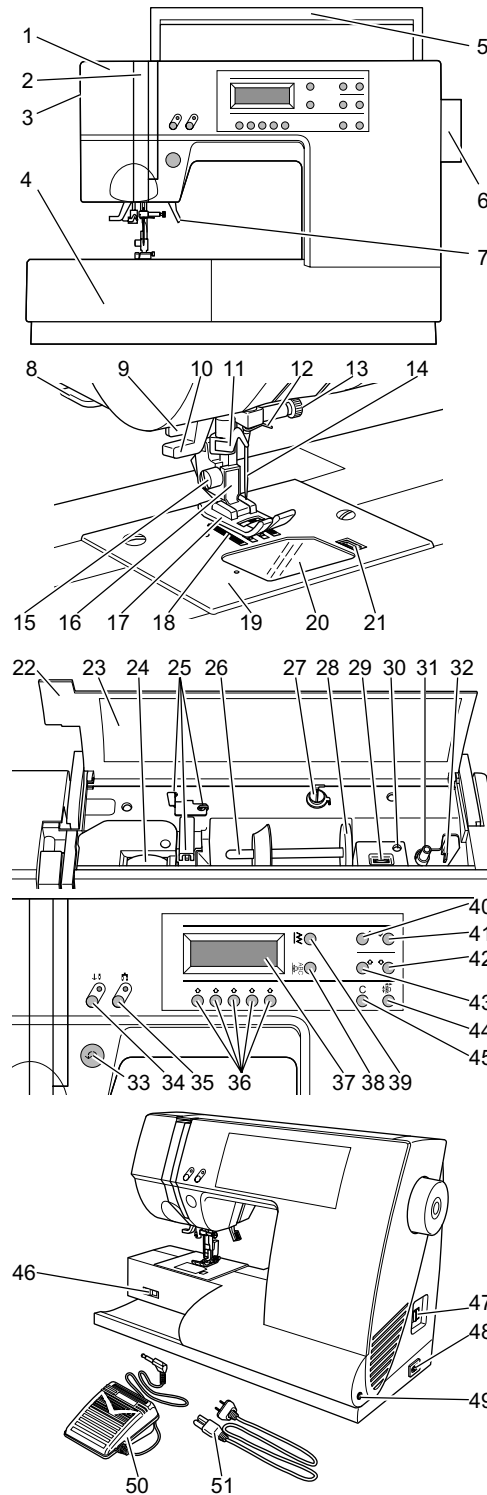
El cable que está coloreado de azul debe ser conectado al terminal que está marcado con la letra N o coloreado de negro. El cable que está coloreado de marrón debe ser conectado al terminal que está marcado con la letra L o coloreado de rojo. Si se utiliza un enchufe de 13 Amp. (BS 1363), debe incorporarse un fusible de 3 Amp. o si se utiliza cualquier otro tipo de enchufe, debe incorporarse un fusible de 5 Amp en el enchufe o adaptador o en la tabla de distribución.

No se debe conectar ningún cable al terminal de tierra de un enchufe de tres clavijas.



MAIN PARTS

1. Face Plate
2. Thread Take-Up Lever (Inside)
3. Pressure Regulator
4. Extension Table (Accessories)
5. Handle
6. Hand Wheel
7. Presser Foot Lifter
8. Thread Cutter
9. Buttonhole Lever
10. Needle Threader Lever
11. Needle Threader
12. Needle Thread Guide
13. Needle Clamp Screw
14. Needle
15. Presser Foot Thumb Screw
16. Presser Foot Holder
17. Presser Foot
18. Fabric Feed Dogs
19. Needle Plate
20. Bobbin Cover
21. Bobbin Cover Latch
22. Top Cover
23. Pattern Chart
24. Thread Tension Regulator
25. Thread Guides
26. Spool Stand
27. Bobbin Winder Thread Guide
28. Felt Washer
29. L.C.D. Contrast Control
30. Extra Spool Holder
31. Bobbin Winder Shaft
32. Bobbin Winder Stop
33. Reverse Stitch Button
34. Needle Up/Down Button
35. Twin Needle Button
36. Function Buttons
37. Liquid Crystal Display (L.C.D.)
38. Decorative & Letter Stitch Button
39. Utility Stitch Button
40. Cursor Left Button
41. Cursor Right Button
42. Scroll Down Button
43. Scroll Up Button
44. Setting Button
45. Clear Button
46. Drop Feed Lever
47. Power Switch
48. Terminal Box
49. Controller Jack
50. Foot Controller
51. Power Line Cord



PIÈCES PRINCIPALES

1. Plaque frontale
2. Releveur de fil (à l'intérieur)
3. Régulateur de pression
4. Plateau d'extension (accessoires)
5. Poignée
6. Volant
7. Releveur de pied presseur
8. Coupe-fil
9. Levier de boutonnière
10. Levier d'enfile-aiguille
11. Enfile-aiguille
12. Guide-fil
13. Vis du pince-aiguille
14. Aiguille
15. Vis de maintien du pied presseur
16. Support du pied presseur
17. Pied presseur
18. Griffes
19. Plaque à aiguille
20. Couvercle de la canette
21. Loquet d'ouverture du couvercle de la canette
22. Carter supérieur
23. Tableau des points
24. Molette de réglage de la tension du fil
25. Guide-fils
26. Porte-bobine
27. Guide-fil du bobinoir
28. Rondelle de feutre
29. Molette de réglage du contraste
30. Fixation du porte-bobine auxiliaire
31. Bobinoir
32. Arrêt du bobinoir
33. Touche de marche arrière
34. Touche de positionnement de l'aiguille (haut/bas)
35. Touche de l'aiguille jumelée
36. Touches de fonction
37. Ecran à cristaux liquides (L.C.D.)
38. Touche des lettres et points décoratifs
39. Touche des points utilitaires
40. Touche de curseur à gauche
41. Touche de curseur à droite
42. Touche de défilage vers le bas
43. Touche de défilage vers le haut
44. Touche de réglage
45. Touche d'annulation
46. Levier des griffes
47. Interrupteur marche/arrêt
48. Prise du câble d'alimentation
49. Prise de la pédale
50. Pédale
51. Câble d'alimentation

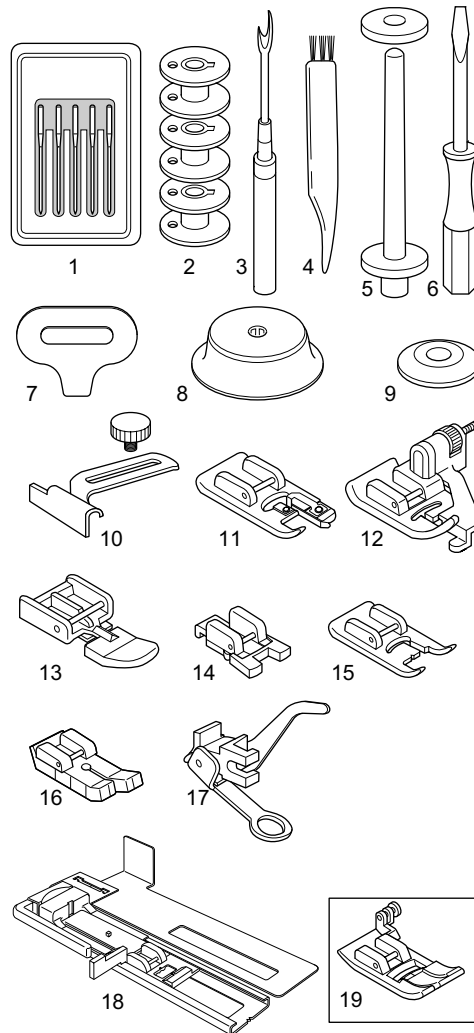
PARTES PRINCIPALES

1. Placa frontal
2. Palanca tirahilos (interior)
3. Regulador de presión
4. Extensión (accesorios)
5. Asa
6. Volante manual
7. Palanca alzaprensateelas
8. Cortador de hilos
9. Palanca para ojales
10. Palanca del enhebrador de la aguja
11. Enhebrador de la aguja
12. Guía del hilo de la aguja
13. Tornillo de fijación de la aguja
14. Aguja
15. Tornillo de mariposa del prensateelas
16. Portaprensateelas
17. Prensateelas
18. Transportadores del tejido
19. Placa de aguja
20. Cubierta de la canilla
21. Seguro de la cubierta de canillas
22. Cubierta superior
23. Tabla de puntadas
24. Regulador de la tensión del hilo
25. Guía hilos
26. Portacarretes
27. Guía del hilo del devanador
28. Arandela
29. Control de contraste de la pantalla LCD
30. Portacarretes auxiliar
31. Eje del devanador
32. Parada del devanador
33. Botón de puntada en retroceso
34. Botón de subida/bajada de la aguja
35. Botón de aguja doble
36. Botones de función
37. Pantalla LCD
38. Botón de puntada decorativa y letras
39. Botón de puntada utilitaria
40. Botón izquierdo del cursor
41. Botón derecho del cursor
42. Botón de avance
43. Botón de retroceso
44. Botón de ajuste
45. Botón de borrado
46. Palanca de arrastre
47. Interruptor de corriente
48. Terminal
49. Toma del pedal
50. Pedal
51. Cable de toma de corriente

ACCESSORIES

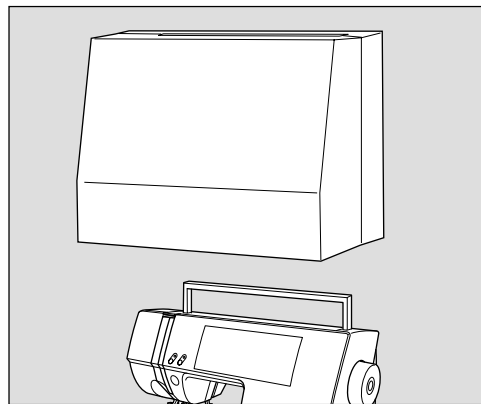
Accessories are provided in the accessory case.
(See next page, [EXTENSION TABLE])

1. Needle Pack (#11, #14, #16, Needle for knit and synthetic fabric #11, #14)
2. 4 Bobbins (1 is in the machine)
3. Seam Ripper
4. Brush
5. Auxiliary Spool Pin with Felt Washer
6. Screw Driver
7. Driver for Needle Plate
8. Thread Cap (On the machine when delivered)
9. Small Thread Cap
10. Seam Guide and Screw
11. Overcasting Foot
12. Blind Foot
13. Zipper Foot
14. Button Sewing Foot
15. Satin Foot
16. Straight Stitch / Patch Quilting Foot
17. Darning Embroidery Foot
18. Buttonhole Foot and Under Plate
19. General Purpose Foot (On machine when delivered)



DUST COVER

Cover the machine with dust cover when it is not to be used.



ACCESSOIRES

Les accessoires sont disposés dans le compartiment à accessoires (voire page suivante « Plateau d'extension »)

1. Assortiment d'aiguilles (#11, #14, #16, aiguille pour mailles et tissus synthétiques #11, #14)
2. 4 canettes (dont une placée sur la machine)
3. Découseur
4. Brosse
5. Tige à bobine auxiliaire avec rondelle de feutre
6. Tournevis
7. Tournevis pour la plaque à aiguille
8. Capuchon de bobine (placé sur la machine)
9. Petit capuchon de bobine
10. Guide de couture avec vis
11. Pied de surjet
12. Pied ourlet invisible
13. Pied fermeture à glissière
14. Pied pour boutons
15. Pied satin
16. Pied points droits et rapiécage
17. Pied broderie et reprisage
18. Pied boutonnière et plaque pour boutonnières
19. Pied universel (placé sur la machine lors de la livraison)

ACCESORIOS

Los accesorios se encuentran en el compartimento de accesorios (consulte la página siguiente, "EXTENSIÓN")

1. Paquete de agujas (#11, #14, #16. Aguja para punto y tejido sintético #11, #14)
2. 4 canillas (1 en la máquina)
3. Escarificador
4. Cepillo
5. Portacarretes auxiliar con arandela
6. Destornillador
7. Extractor de la placa de la aguja
8. Tope del hilo (en la máquina cuando se entrega)
9. Tope pequeño del hilo
10. Guía de costura y tornillo
11. Prensateles para sobrehilado
12. Prensateles para puntada invisible
13. Prensateles para cremalleras
14. Prensateles para coser botones
15. Prensateles para realce
16. Prensateles para acolchado de parches/ puntada recta
17. Prensateles para zurcido y bordado
18. Prensateles para ojales, con placa inferior
19. Prensateles universal (en la máquina cuando se entrega)

HOUSSE DE PROTECTION SOUPLE

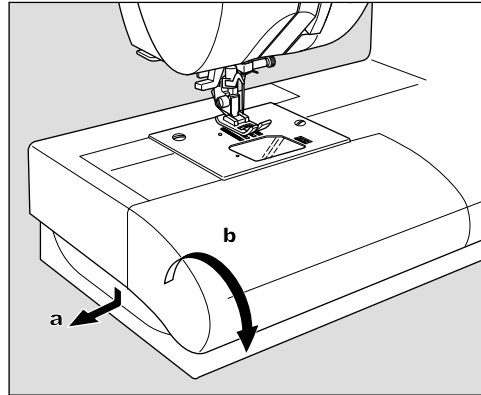
Couvrez la machine avec la housse de protection quand elle n'est pas utilisée.

CUBIERTA

Cubra la máquina con la cubierta cuando no la utilice.

EXTENSION TABLE

- a. REMOVING THE EXTENSION TABLE**
Hook your finger to the bottom of extension table and slide it to the left. To attach, insert to the right.
- b. OPENING THE ACCESSORY CASE**
Hook your finger to the left side of accessory case and pull toward you.



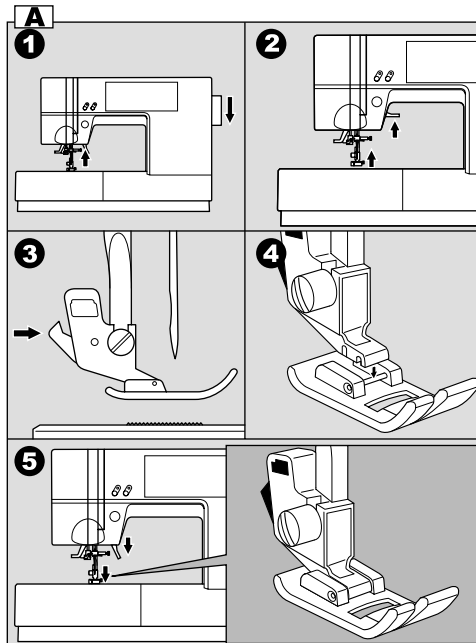
CHANGING THE PRESSER FOOT

The presser foot must be changed according to the stitch you sew, or work you do.

CAUTION: To prevent accidents.
Turn off the power switch before you change the presser foot.

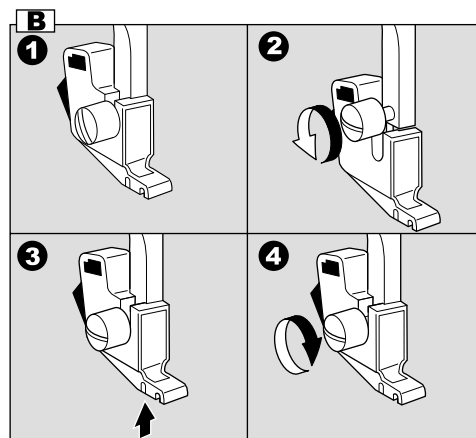
A. Changing the presser foot

1. Turn the hand wheel toward you until the needle is at its highest point.
2. Raise the presser foot lifter.
3. Remove the presser foot by pushing the presser foot release lever toward you.
4. Place desired foot with its pin directly under the slot in presser foot holder.
5. Lower the presser foot lifting lever and the presser foot will snap into place.



B. Removing the presser foot holder

- When attaching the special presser foot or cleaning the machine, you should remove the presser foot holder.
1. Remove the presser foot.
 2. Loosen the presser foot thumb screw and remove the presser foot holder.
 3. To replace the holder, pull up the holder as far as it will go from bottom of presser bar.
 4. Tighten the thumb screw.



PLATEAU D'EXTENSION — EXTENSIÓN

a. DÉGAGER LE PLATEAU D'EXTENSION

Saisissez le plateau d'extension par-dessous avec le doigt et faites-le glisser vers la gauche. Pour le fixer, insérez-le dans son emplacement par la droite.

b. OUVRIR LE COMPARTIMENT À ACCESSOIRES

Saisissez le compartiment à accessoires par la gauche et tirez vers vous.

a. RETIRADA DE LA EXTENSIÓN

Sujete el final de la extensión con los dedos y deslícela hacia la izquierda. Para colocarla, insértela hacia la derecha.

b. APERTURA DEL COMPARTIMENTO DE ACCESORIOS

Sujete la cavidad del compartimento de accesorios con los dedos y tire hacia usted.

CHANGEMENT DE PIED PRESSEUR

Le pied presseur doit être changé en fonction du point que vous désirez coudre ou de l'ouvrage que vous effectuez.



ATTENTION! Pour éviter les incidents :
Veillez à éteindre la machine avant de changer le pied presseur.

A. Changer de pied presseur

1. Tournez le volant vers vous jusqu'à ce que l'aiguille atteigne sa position supérieure.
2. Soulevez le releveur de pied presseur.
3. Dégagez le pied presseur en poussant le levier de dégagement du pied presseur vers vous.
4. Placez le pied voulu avec la tige exactement sous le cran du support du pied presseur.
5. Abaissez le levier du releveur de pied presseur. Le pied presseur s'enclenche ainsi dans la bonne position.

B. Ôter le support du pied presseur

Pour mettre en place un pied presseur spécial ou nettoyer la machine, il est nécessaire de retirer le support du pied presseur.

1. Retirez le pied presseur.
2. Desserrez la vis de maintien du pied presseur et retirez le support du pied presseur.
3. Pour remettre le support en place, poussez-le par la barre vers le haut le plus loin possible.
4. Serrez la vis de maintien du pied presseur.

CÓMO CAMBIAR EL PRENSATELAS

El prensatelas debe cambiarse según la puntada que vaya a coser o la labor que vaya a realizar.



PRECAUCIÓN: Para prevenir accidentes

Apague el interruptor de corriente antes de cambiar el prensatelas.

A. Cómo cambiar el prensatelas

1. Gire el volante manual hacia usted hasta que la aguja se sitúe en su posición más alta.
2. Levante la palanca alzaprensatelas.
3. Retire el prensatelas presionando la palanca liberadora del prensatelas hacia usted.
4. Coloque el prensatelas deseado con su perno justo bajo la ranura del portaprensatelas.
5. Baje la palanca alzaprensatelas, éste se encajará en su sitio.

B. Cómo retirar el portaprensatelas

Para acoplar el prensatelas especial o limpiar la máquina, antes debe retirar el portaprensatelas.

1. Desmonte el prensatelas.
2. Afloje el tornillo de mariposa y retire el portaprensatelas.
3. Para volver a colocar el portaprensatelas, tire de éste hacia arriba tanto como pueda desde la parte inferior de la barra del prensatelas.
4. Apriete el tornillo de mariposa.

INSERTING THE NEEDLE

Select a needle of the right type and size for the fabric to be sewn.

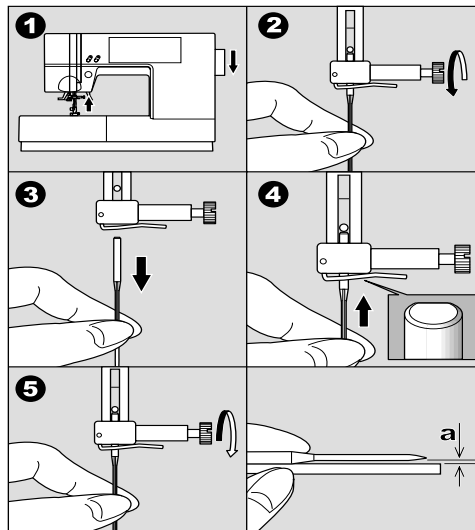


CAUTION: To prevent accidents.

Turn off the power before removing the needle.

1. Turn the hand wheel toward you until the needle is at its highest point.
2. Loosen the needle clamp screw.
3. Remove the needle.
4. Insert new needle into needle clamp with the flat side to the back and push it up as far as it will go.
5. Tighten the needle clamp screw.

- a. Do not use the bent or blunt needle. Place needle on a flat plate and check straightness.



FABRIC, THREAD AND NEEDLE TABLE

Select size of thread and needle in accordance with fabric to be sewn.

Type of Fabric	Thread Size	Needle Type	Needle Size
Light Weight - thin georgette, organdy, voile, taffeta, silk, etc.	Ctn #80 - 100 Silk 60 - 80 Syn 80 - 100	2000 gray shank	9/70-11/80
Medium Weight - gingham, pique, linen, cotton, satin, thin corduroy, velvet	Ctn 50 - 80 Silk 50 Syn 50 - 80	2000 gray shank	11/80-14/90
Heavy Weight - gabardine, tweed, denim, corduroy	Ctn 40 - 50 Silk 50 Syn 50 - 60	2000 gray shank	14/90-16/100
Stretch - double knit, tricot, spandex, jersey	Syn 50 - 80 Silk 50 Polyester	2001 green shank	11/80-14/90 Needle for knit and synthetic fabric
Sweatshirt, Swimwear, Double Knit, Sweater Knit	Polyester	2001 green shank	
Leather		2032 Leather	

Use a Singer brand needle for better sewing results.

MISE EN PLACE DE L'AIGUILLE — INSERCION DE LA AGUJA

Choisissez une aiguille de la grosseur et de la catégorie appropriée pour le tissu que vous souhaitez coudre.

ATTENTION! Pour éviter les incidents :
 Veuillez à éteindre la machine avant de retirer l'aiguille.

1. Tournez le volant vers vous jusqu'à ce que l'aiguille atteigne sa position supérieure.
 2. Desserrez la vis du pince-aiguille.
 3. Dégagez l'aiguille en place.
 4. Insérez l'aiguille de votre choix dans le pince-aiguille. Pour cela, positionnez le côté plat de l'aiguille vers l'arrière puis pousser l'aiguille vers le haut le plus loin possible.
 5. Resserrez la vis du pince-aiguille.
- a. N'utilisez pas d'aiguille tordue ni émoussée.
 Placez l'aiguille sur une surface plate pour vérifier qu'elle est bien droite.

TABLEAU DES TISSUS, FILS ET AIGUILLES

Sélectionnez un fil et une aiguille dont la grosseur est appropriée au tissu que vous souhaitez coudre.

Tissu	Fil	Catégorie d'aiguille	Grosseur d'aiguille
Léger - crêpe fin, organdi, voile, taffetas, soie	Ctn 80-100 Soie 60-80 Synth. 80-100	2000 talon gris	9/70-11/80
Moyennement léger - Vichy, pique, lin, coton, satin, velours à fines côtes, velours	Ctn 50-80 Soie 50 Synth. 50-80	2000 talon gris	11/80-14/90
Épais - gabardine, tweed, jean, velours côtelé	Ctn 40-50 Soie 50 Synth. 50-60	2000 talon gris	14/90-16/100
Tissus extensibles - laine épaisse, tricot, fibre synthétique élastique, jersey	Synth. 50-80 Soie 50 Polyester	2001 talon vert	11/80-14/90 Aiguille pour mailles et tissus synthétiques
Sweat-shirt, maillots de bain, laine épaisse, tricot	Polyester	2001 talon vert	11/80-14/90
Cuir		2032 cuir	

Pour un résultat optimal, utilisez une aiguille Singer.

Seleccione la aguja del tipo y tamaño correctos para el tejido que vaya a coser.

PRECAUCION: Para prevenir accidentes
 Apague el interruptor de corriente antes de retirar la aguja.

1. Gire el volante manual hacia usted hasta que la aguja se sitúe en su posición más alta.
 2. Afloje el tornillo de fijación de la aguja.
 3. Saque la aguja.
 4. Inserte la nueva aguja en la abrazadera de la aguja por el lado plano y empújela hacia arriba tanto como pueda.
 5. Apriete el tornillo de la aguja.
- a. No utilice agujas dobladas o despuntadas.
 Sitúe la aguja sobre una superficie plana y compruebe que está recta.

TABLA DE TEJIDOS, HILOS Y AGUJAS

Seleccione el tamaño del hilo y de la aguja según el tipo de tejido que vaya a coser.

Tipo de tejido	Tamaño del hilo	Tipo de aguja	Tamaño de la aguja
Peso ligero - tela de seda delgada, organdi, voile, seda, etc.	Alg 80-100 Seda 60-80 Sin 80-100	2000 gris	9/70-11/80
Peso medio - guinga, piqué, lino, algodón, satén, cordura delgada, terciopelo	Alg 50-80 Seda 50 Sin 50-80	2000 gris	11/80-14/90
Peso fuerte - gabardina, mezclilla, tela vaquera, cordura	Alg 40-50 Seda 50 Sin 50-60	2000 gris	14/90-16/100
Elástico - doble punto, tricot, spandex, jersey	Sin 50-80 Seda 50 Poliéster	2001 verde	11/80-14/90 Aguja para tricot y tejido sintético
Sudaderas, ropa de baño, doble punto, jersey de punto	Poliéster	2001 verde	11/80 -14/90
Cuero		2032 cuero	

Utilice una aguja Singer para obtener los mejores resultados.

17

CONNECTING THE MACHINE



DANGER: To reduce the risk of electric shock.

Never leave unattended when plugged in. Always unplug this machine from the electric outlet immediately after using and before maintenance.



WARNING: To reduce the risk of burns, fire, electric shock, or injury to persons.

1. Do not unplug by pulling on cord. To unplug, grasp the plug, not the cord. Place the machine on a stable table.
2. Turn off the power when connecting the foot controller to the machine.
3. Handle the foot controller with care and avoid dropping it on the floor. Be sure not to place anything on top of it.
4. Use only foot controller provided with this machine. (Type 4C-337B)

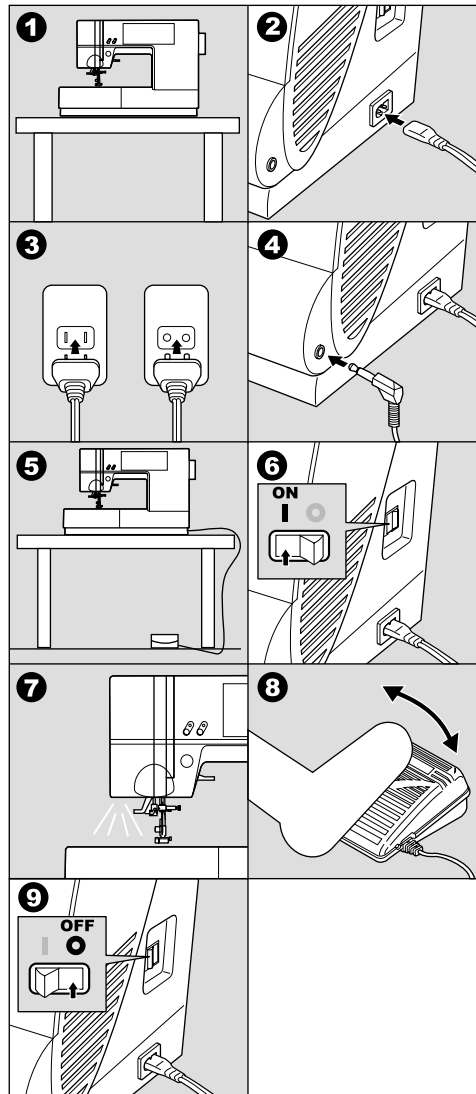
1. Place machine on stable table.
2. Connect the power line cord to the machine by inserting the 2-hole plug into the terminal box.
3. Connect the power line plug to the electric outlet.
4. Push foot controller plug into the jack on machine.
5. Place foot controller at your feet.
6. Turn on the power switch.
7. A lamp will light up when switch is turned on.
8. The harder you press the foot controller, the faster the machine will sew. The machine will stop when foot controller is released.
9. To disconnect, turn the power switch to the off position (Symbol **O**), then remove plug from outlet.

Note:

- * If presser foot is lifted, machine will not run. (see next page)

FOR UNITED STATES AND CANADA USERS: POLARIZED PLUG INFORMATION

This appliance has a polarized plug (one blade wider than the other). To reduce the risk of electric shock, this plug is intended to fit in a polarized outlet only one way. If the plug does not fit fully in the outlet, reverse the plug. If it still does not fit, contact a qualified electrician to install the proper outlet. Do not modify the plug in any way.



BRANCHEMENT DE LA MACHINE



DANGER - Pour réduire les risques de décharge électrique :

Ne laissez jamais la machine branchée sans surveillance. Débranchez toujours la machine immédiatement après l'usage et avant l'entretien.



ATTENTION! - Pour réduire les risques de brûlure, d'incendie, de décharge électrique et de blessures corporelles :

1. Ne débranchez pas la machine en tirant sur le câble. Pour débrancher, saisissez la fiche et non pas le câble. Placez la machine sur un support stable.
2. Éteignez la machine quand vous connectez la pédale à la machine.
3. Maniez la pédale avec soin et évitez de la faire tomber. Veillez à ne rien poser dessus.
4. N'utilisez que la pédale fournie avec la machine (type 4C-337B).

1. Placez la machine sur un support stable.
2. Connectez le câble d'alimentation à la machine en insérant la fiche à deux broches dans la prise d'alimentation.
3. Connectez le câble d'alimentation à la prise électrique.
4. Insérez la fiche de la pédale dans la prise de la pédale sur la machine.
5. Placez la pédale à votre pied.
6. Allumez la machine en appuyant sur l'interrupteur marche/arrêt.
7. Un signal lumineux s'allume quand la machine est allumée.
8. Plus vous appuyez sur la pédale, plus la machine coud rapidement. La machine s'arrête de coudre quand vous relâchez la pédale.
9. Pour déconnecter la machine, appuyez sur l'interrupteur marche/arrêt (●) puis débranchez la machine.

Remarque :

- * La machine ne fonctionne pas tant que le pied presseur est relevé. (Voire page suivante)

POUR LES UTILISATEURS AUX ÉTATS-UNIS ET AU CANADA : INFORMATIONS CONCERNANT LES FICHES POLARISÉES

Cet appareil est équipé d'une fiche polarisée (une lame est plus large que l'autre). Pour réduire les risques de décharge électrique, cette fiche ne peut être branchée dans la prise que dans une seule direction. Si la fiche ne peut pas être insérée entièrement dans la prise, tournez la prise. Si la fiche ne peut toujours pas entrer dans la prise, veuillez contacter un électricien qualifié afin qu'il vous installe la prise murale appropriée. Ne modifiez la fiche en aucun cas.

CONEXIÓN DE LA MAQUINA



PELIGRO: Para reducir el riesgo de descarga eléctrica.

Nunca deje la máquina sola cuando esté encendida. Desenchufe siempre la máquina de la red inmediatamente después de usarla y antes de su mantenimiento.



PRECAUCION: Para reducir el riesgo de quemaduras, fuego, cortocircuito o daños personales.

1. No desenchufe la máquina tirando del cable. Para desenchufarla, tire del enchufe, no del cable.
2. Apague la máquina cuando conecte el pedal a la misma.
3. Maneje el pedal con cuidado y evite que golpee contra el suelo. Asegúrese de no situar nada sobre él.
4. Use el pedal suministrado con esta máquina. (Tipo 4C-337B)

1. Sitúe la máquina sobre una mesa estable.
2. Conecte el cable de toma de corriente a la máquina insertando la clavija de 2 agujeros en el terminal.
3. Conecte el enchufe a la toma de corriente.
4. Conecte la clavija del pedal a la toma de la máquina.
5. Coloque el pedal en el suelo.
6. Encienda el interruptor.
7. Cuando el interruptor esté conectado, se encenderá una luz.
8. Cuanto más fuerte presione el pedal, más rápida coserá la máquina. La máquina se detendrá cuando se suelte el pedal.
9. Para desconectar, gire el interruptor de corriente a la posición de apagado (●), luego extraiga el enchufe de la toma de la pared.

Nota:

Si el prensatelas está subido, la máquina no coserá. (Consulte la página siguiente).

INFORMACIÓN REFERENTE AL ENCHUFE POLARIZADO, PARA LOS TERRITORIOS DE AMÉRICA DEL NORTE Y CANADÁ

Este electrodoméstico está equipado con un enchufe polarizado (note que una patita es más ancha que la otra). Para reducir el riesgo de choques eléctricos, este enchufe solamente puede ser usado en una toma de corriente polarizada. Si no puede insertar el enchufe completamente en la toma de corriente, déle la vuelta e inténtelo de nuevo. Si el enchufe no entra todavía correctamente, contrate a un electricista cualificado para que le instale la toma de corriente adecuada. No intente modificar el enchufe.

FUNCTION OF EACH PART-

A. REVERSE STITCH BUTTON

The machine will sew in reverse (at low speed) while the button is pressed.
When released, machine will sew forward.

B. NEEDLE UP/DOWN BUTTON

Needle stop position will be changed up or down by pressing this button.
The indicator lamp will turn on when the needle is down position.

C. TWIN NEEDLE BUTTON

By pressing this button, the stitch width will reduce automatically for sewing with twin needle. (See page 70)
The indicator lamp will turn on.

D. PRESSER FOOT LIFTER

The presser foot is lifted up or down by this lever.

NOTE:

Machine will not start when the presser foot is lifted. (Except for bobbin winding)

E. DROP FEED LEVER

The fabric feed dogs project up through the needle plate, directly below the presser foot. Their function is to move the fabric being sewn. The drop feed lever controls the fabric feed dogs. For ordinary sewing, move the lever to the right. This raises feed dogs to their highest position. For darning or free motion embroidery or whenever fabric is to be moved by hand, move the lever to the left to lower the fabric feed dogs.

F. PRESSURE REGULATOR

The pressure on the presser foot is determined by the weight of fabric.

To increase the pressure, turn dial at 3.

To decrease the pressure, turn dial at 1.

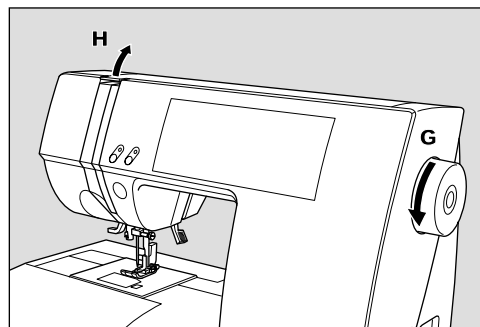
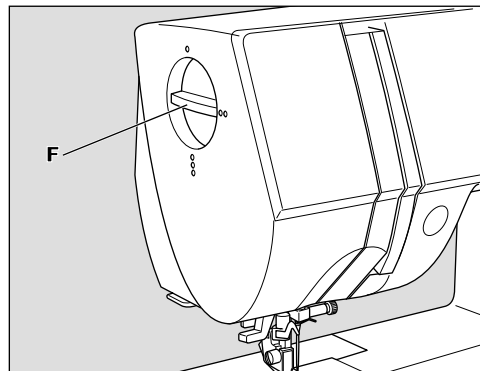
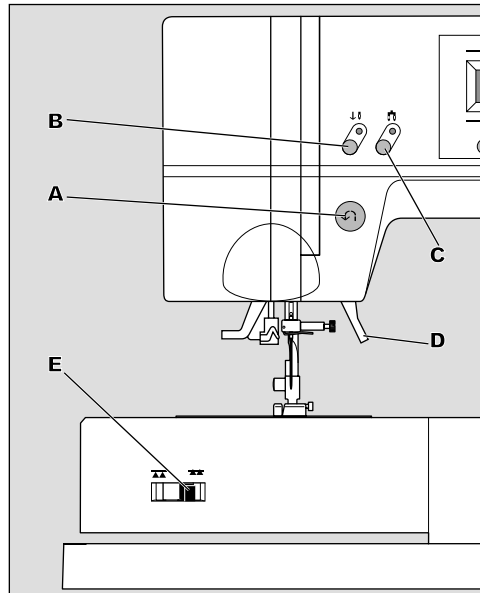
For ordinary sewing, turn dial at 2.

G. HAND WHEEL

By turning the hand wheel, the needle will raise or lower. You should turn the wheel toward you.

H. TOP COVER

To open the top cover, lift up the left side of cover.



FONCTION DES PIÈCES ET TOUCHES

A. TOUCHE DE MARCHÉ ARRIÈRE

Tant que cette touche est enfoncée, la machine coud en marche arrière (au ralenti). Une fois que la touche est relâchée, la machine se remet à coudre vers l'avant.

B. TOUCHE DE POSITIONNEMENT DE L'AIGUILLE (HAUT/BAS)

Les positions d'arrêt de l'aiguille en haut ou en bas peuvent être modifiées quand vous appuyez sur cette touche.

Le signal lumineux s'allume quand l'aiguille est en position basse.

C. TOUCHE DE L'AIGUILLE JUMELÉE

Appuyez sur cette touche pour coudre avec l'aiguille jumelée. La largeur du point est automatiquement réduite, ce qui empêche l'aiguille de buter sur le pied presseur (voir page 71).

Le signal lumineux s'allume.

D. RELEVÉUR DE PIED PRESSEUR

Ce levier permet de faire monter ou descendre le pied presseur.

REMARQUE :

La machine ne fonctionne pas tant que le pied presseur est relevé (sauf pour le bobinage de la canette).

E. LEVIER DES GRIFFES

Les griffes passent au travers de la plaque à aiguille directement sous le pied presseur. Elles servent à déplacer le tissu pendant la couture. Le levier des griffes contrôle les griffes.

Pour la couture ordinaire, placez le levier vers la droite. Ainsi, les griffes sont dans la position la plus élevée. Cette position est adaptée à la plupart des travaux de couture.

Pour le reprisage, la broderie libre ou si le tissu doit être déplacé à la main, placez le levier vers la gauche pour abaisser les griffes.

F. RÉGULATEUR DE PRESSION

La pression sur le pied presseur doit être déterminée selon l'épaisseur du tissu.

Pour augmenter la pression, réglez la pression sur 3.

Pour diminuer la pression, réglez la pression sur 1.

Pour la couture ordinaire, réglez la pression sur 2.

G. VOLANT

Quand vous tournez le volant, l'aiguille monte ou descend. Tournez toujours le volant vers vous.

H. CARTER SUPÉRIEUR

Pour ouvrir le carter supérieur, soulevez le côté gauche du carter.

FUNCIÓN DE CADA UNA DE LAS PARTES

A. BOTÓN DE PUNTADA EN RETROCESO

La máquina continuará cosiendo en retroceso (a baja velocidad) mientras el botón esté pulsado, y coserá hacia adelante cuando se suelte.

B. BOTÓN DE SUBIDA/BAJADA DE LA AGUJA

La posición de la aguja se puede cambiar pulsando este botón.

La luz indicadora se encenderá cuando la aguja esté en la posición baja.

C. BOTÓN DE AGUJA DOBLE

Pulse este botón cuando cosa con la aguja doble. El ancho de puntada se reduce automáticamente (consulte la página 71).

La luz indicadora se enciende.

D. PALANCA ALZAPRENSATELAS

Con esta palanca se sube o se baja el prensatelas.

NOTA: La máquina no se pondrá en marcha cuando el prensatelas esté subido (excepto para el devanado).

E. PALANCA DE ARRASTRE

Los transportadores se mueven desde la placa de la aguja, directamente por debajo del prensatelas. Su función es mover la tela que se está cosiendo. La palanca de arrastre controla el transporte del tejido.

Para trabajos de costura ordinarios, coloque la palanca a la derecha. Esto sube los transportadores a la posición más alta. La mayoría de costuras se realizan con el control en esta posición.

Para zurcir, bordar con movimiento libre o cuando el tejido deba moverse a mano, colocar la palanca a la izquierda para bajar los transportadores.

F. REGULADOR DE PRESIÓN

La presión sobre el prensatelas se ajusta dependiendo del peso del tejido.

Para aumentar la presión, gire la rueda hasta el nivel 3.

Para reducir la presión, gire la rueda hasta el nivel 1.

Para cosido normal, gire la rueda al nivel 2.

G. VOLANTE MANUAL

Al girar el volante manual, la aguja se eleva o desciende. Debe girar el volante hacia usted.

H. CUBIERTA SUPERIOR

Para abrir la cubierta superior, eleve el lado izquierdo de la cubierta.

CONTROL PANEL

When you turn on the power, machine will select the straight stitch and indicate information of stitch on the L.C.D.

A. L.C.D. DISPLAY

Stitch information is indicated on this display. According to the pattern, information will be changed.

B. L.C.D. CONTRAST CONTROL

The contrast of L.C.D. is adjusted by turning this dial.

C. PATTERN CHART

Pattern chart is located inside of the top cover. All patterns and letters of this machine are indicated on this chart. They are separated Utility stitch, and Decorative & letter stitch.

D. UTILITY STITCH BUTTON

By pressing this button, you can select utility stitch patterns.

FOR SELECTING AND SETTING UTILITY STITCH, SEE PAGE 38.

E. DECORATIVE & LETTER STITCH BUTTON

By pressing this button, you can select decorative & letter stitch pattern.

These patterns and letters are combined easily by selecting each pattern.

FOR SELECTING AND SETTING DECORATIVE & LETTER STITCH, SEE PAGE 72.

F. FUNCTION BUTTONS

Functions of these buttons are changed by selected stitch pattern and setting button.

G. CURSOR BUTTONS

At decorative & letter stitch selection, cursor will move left or right by pressing these buttons.

H. SCROLL BUTTONS

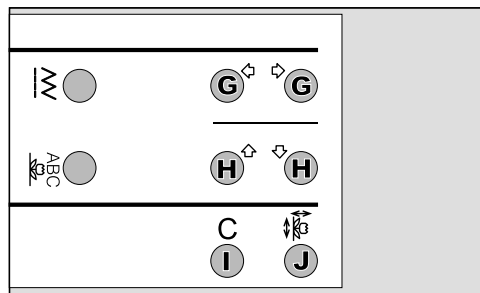
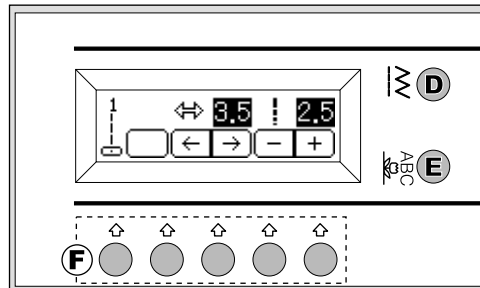
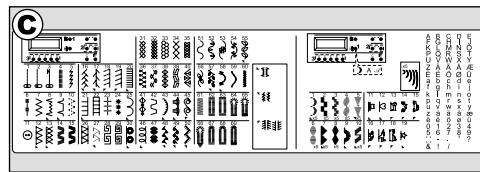
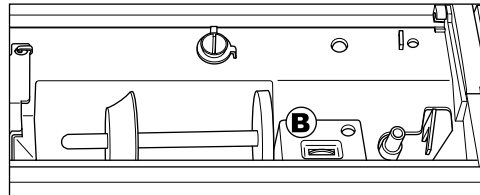
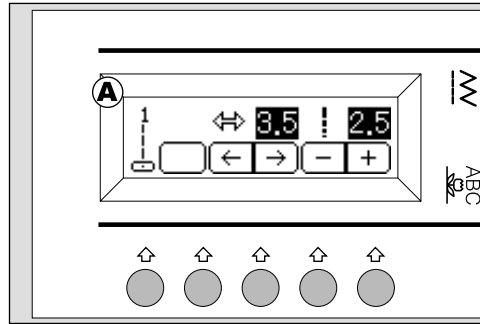
During pattern selection, 5 patterns or letters will scroll up or down by pressing these buttons.

I. CLEAR BUTTON

In decorative & letter stitch mode when pressing this button, selected pattern or letter will be deleted from memory.

J. SETTING BUTTON

In decorative & letter stitch mode, you can change the settings of each pattern by pressing this button and function buttons.



ÉCRAN D’AFFICHAGE

Quand vous allumez la machine, celle-ci sélectionne le point droit et affiche les informations concernant le point sur l’écran LCD.

A. ÉCRAN LCD

Les informations concernant le point sont affichées sur cet écran. Les informations varient suivant le motif.

B. MOLETTE DE RÉGLAGE DU CONTRASTE

Tournez ce bouton pour régler le contraste de l’affichage LCD.

C. TABLEAU DES POINTS

Le tableau des points est affiché à l’intérieur du carter supérieur.

Tous les points et lettres mémorisés dans la machine sont indiqués dans le tableau et classés en points utilitaires d’une part et lettres d’autre part.

D. TOUCHE DES POINTS UTILITAIRES

Appuyez sur cette touche pour sélectionner les points utilitaires.

POUR LA SÉLECTION ET LE RÉGLAGE DES POINTS UTILITAIRES, CONSULTEZ LA PAGE 39.

E. TOUCHE DE LETTRES ET POINTS DÉCORATIFS

Appuyez sur cette touche pour sélectionner les motifs de lettres et points décoratifs.

Vous pouvez facilement combiner les motifs et les lettres en les sélectionnant un par un.

POUR LA SÉLECTION ET LE RÉGLAGE DES POINTS DÉCORATIFS, CONSULTEZ LA PAGE 73.

F. TOUCHES DE FONCTION

Les fonctions de ces touches varient suivant les motifs de points et la touche de réglage.

G. TOUCHES DE CURSEUR

Quand vous combinez des points décoratifs et des lettres, vous pouvez déplacer le curseur vers la droite ou la gauche en appuyant sur ces touches.

H. TOUCHES DE DÉFILAGE

Pendant la sélection des motifs, vous pouvez faire défiler 5 motifs ou lettres en appuyant sur ces touches.

I. TOUCHE D’ANNULATION

En mode lettres et points décoratifs, appuyez sur cette touche pour effacer le motif sélectionné ou la lettre sélectionnée de la mémoire.

J. TOUCHE DE RÉGLAGE

En mode lettres et points décoratifs, vous pouvez modifier les réglages de chaque point en appuyant sur cette touche ainsi que sur les touches de fonction.

PANEL DE CONTROL

Al encender la máquina, se seleccionará la puntada recta y se indicará la información de esa puntada en la pantalla LCD.

A. PANTALLA LCD

La información de la puntada se indica en esta pantalla. La información irá cambiando según la puntada.

B. CONTROL DE CONTRASTE DE LA PANTALLA LCD

El contraste de la pantalla LCD se ajusta con esta rueda.

C. TABLA DE PUNTADAS

La tabla de puntadas se encuentra en el interior de la cubierta superior. Todas las puntadas y letras de esta máquina están indicadas en la tabla.

Están separadas por puntadas utilitarias, puntadas decorativas y letras.

D. BOTÓN DE PUNTADA UTILITARIA

Al pulsar este botón podrá seleccionar las puntadas utilitarias.

PARA SELECCIONAR Y AJUSTAR LAS PUNTADAS UTILITARIAS, CONSULTE LA PÁGINA 39.

E. BOTÓN DE PUNTADA DECORATIVA Y LETRAS

Al pulsar este botón, podrá seleccionar las puntadas decorativas y letras.

Las puntadas decorativas y letras se combinan fácilmente al seleccionar cada diseño.

PARA SELECCIONAR Y AJUSTAR LAS PUNTADAS DECORATIVAS Y LETRAS, CONSULTE LA PÁGINA 73.

F. BOTONES DE FUNCIÓN

Las funciones de estos botones irán cambiando según la puntada o el modo de ajuste.

G. BOTONES CURSOR

En la selección de puntadas decorativas y letras, el cursor se moverá hacia la izquierda o la derecha al pulsar estos botones.

H. BOTONES DE AVANCE Y RETROCESO

Durante la selección de las puntadas, aparecerán 5 puntadas por las que podrá avanzar o retroceder al pulsar estos botones.

I. BOTÓN DE BORRADO

En el modo para puntadas decorativas y letras, puede borrar puntadas o letras utilizando este botón.

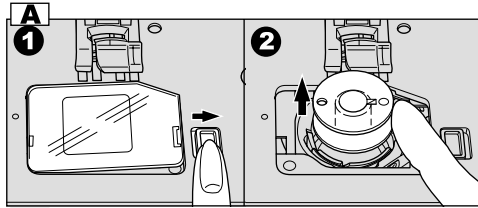
J. BOTÓN DE AJUSTE

En el modo para puntadas decorativas y letras, puede cambiar los ajustes de las puntadas utilizando este botón y los botones de función.

BOBBIN SETTING

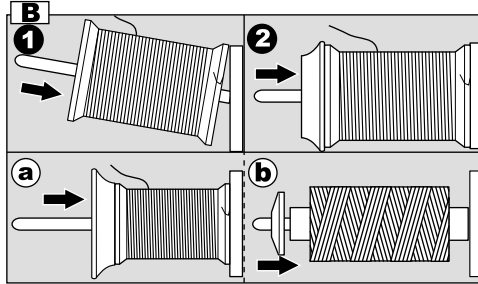
A. REMOVING THE BOBBIN

1. Pull the bobbin cover latch to the right and remove the bobbin cover.
2. Lift up the bobbin from the machine.



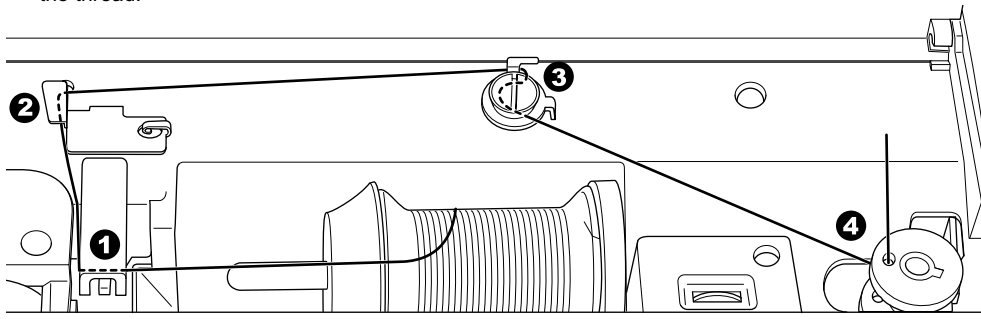
B. SETTING SPOOL OF THREAD ON SPOOL PIN

1. Pull up the left end of spool pin and set the spool of thread on spool pin.
2. Set the spool cap on spool pin as far as it will go.
 - a: Reverse spool cap direction according to the size of spool.
 - b: Use the small spool cap when you use cross wound thread. Leave small opening between cap and spool as illustration.



C. WINDING THE BOBBIN

1. Hold thread in both hands and hook thread to the guide from front opening.
2. Bring thread towards the rear of the machine and pass through the thread guide from left to right.
3. Bring thread to the right and pass thread through the thread guide from rear side. Pass thread under tension disc in counter clockwise direction.
4. Insert thread through hole in bobbin and place the bobbin on bobbin winder spindle. Push bobbin to the right to engage bobbin winder. LCD will indicate the bobbin winding mode.
5. Hold the end of the thread and start the machine by pressing foot controller pedal.
6. After the bobbin winds a few turns, stop the machine and cut the thread near hole.
7. Start the machine again.
8. The bobbin winding will stop when bobbin is full. Then release the pedal.
9. Push the bobbin and spindle to the left.
10. Remove the bobbin from the spindle and cut the thread.



CANETTE

A. RETIRER LA CANETTE

1. Déplacez le loquet d'ouverture du couvercle de la canette vers la droite et retirez le couvercle de la canette.
2. Sortez la canette de son compartiment en la soulevant.

B. MISE EN PLACE DE LA BOBINE SUR LA TIGE À BOBINE

1. Tirez l'extrémité gauche de la tige à bobine vers le haut et placez la bobine de fil sur la tige.
2. Placez le capuchon de la bobine sur la tige à bobine et poussez-le le plus loin possible.
 - a. Choisissez la direction dans laquelle vous placez le capuchon en fonction de la taille de la bobine.
 - b. Placez le petit capuchon de bobine sur la machine quand vous utilisez une bobine à fils croisés. Laissez un petit espace entre le capuchon et la bobine conformément à l'illustration.

C. BOBINAGE DE LA CANETTE

1. Tenez le fil à deux mains et faites-le passer sous le guide de l'ouverture avant.
2. Amenez le fil vers l'arrière de la machine et faites-le passer par le guide-fil de gauche à droite.
3. Amenez le fil vers la droite puis enfillez-le dans le guide-fil par l'arrière. Passez le fil sous le disque de tension dans le sens inverse des aiguilles d'une montre.
4. Insérez le fil dans le petit trou de la canette puis placez la canette sur la broche du bobinoir. Poussez la canette vers la droite pour enclencher le bobinage. Le mode de bobinage de la canette s'affiche sur l'écran LCD.
5. Tenez l'extrémité du fil et démarrez la machine en appuyant sur la pédale.
6. Une fois que la canette a effectué quelques tours, arrêtez la machine et coupez le fil près du petit trou.
7. Démarrez la machine à nouveau.
8. Le bobinage s'arrête quand la canette est pleine. Relâchez la pédale.
9. Poussez la bobine et la broche vers la gauche.
10. Retirez la canette de la broche et coupez le fil.

AJUSTE DE LA CANILLA

A. CÓMO SACAR LA CANILLA

1. Mueva el seguro de la cubierta de la canilla hacia la derecha y quite la cubierta.
2. Saque la canilla de la máquina tirando hacia arriba.

B. COLOCACIÓN DEL CARRETE DE HILO EN EL PORTACARRETES

1. Levante el extremo izquierdo del portacarretes y coloque el carrete de hilo en el portacarretes.
2. Coloque el tope del carrete sobre el portacarretes hasta el máximo.
 - a: Invierta la dirección del tope del carrete según el tamaño del carrete.
 - b: Utilice un tope de carrete pequeño cuando use hilo ovillado en cruz. Deje una pequeña apertura entre el tope y el carrete, tal como se muestra en la ilustración.

C. DEVANADO DE LA CANILLA

1. Sujete el hilo con las dos manos y engánchelo por debajo de la guía desde la parte delantera.
2. Traiga el hilo hacia la parte trasera de la máquina y páselo por la guía del hilo de izquierda a derecha.
3. Traiga el hilo hacia la derecha y páselo a través de la guía del hilo desde la parte trasera. Pase el hilo bajo el disco de tensión en dirección contraria a las agujas del reloj.
4. Inserte el hilo a través del agujero de la canilla y coloque la canilla en el eje del devanador de ésta. Presiónela hacia la derecha para anclar el devanador de la canilla. La pantalla LCD indicará que se encuentra en el modo para devanar la canilla.
5. Sujete el extremo del hilo y ponga en marcha la máquina con el pedal.
6. Después de haber devanado unas vueltas, pare la máquina y corte el hilo cerca del agujero.
7. Ponga en marcha la máquina otra vez.
8. El devanado de la canilla se parará cuando la canilla esté llena. A continuación, suelte el pedal.
9. Presione la canilla y el eje hacia la izquierda.
10. Saque la canilla del eje y corte el hilo.

D. INSERTING THE BOBBIN

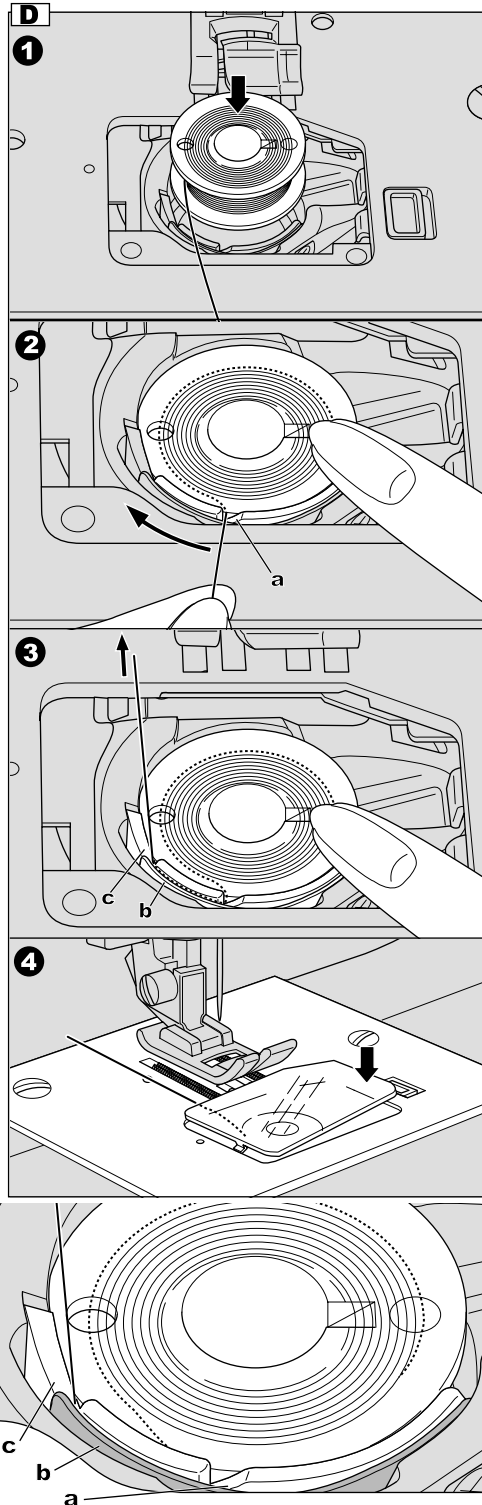
1. Place bobbin into bobbin holder with the thread unwinding counter clockwise.

2. Draw thread into notch (a) with holding the bobbin.

3. Pull thread toward the left and along the inside of spring (b) until it slips into notch (c) making sure that thread does not slip out of notch (a).

4. Pull thread out about 10 cm (4 inches).
Replace the bobbin cover. Set the left tab into the hole in needle plate and push the right side of bobbin cover down until it clicks into place.

NOTE: Use Singer bobbins only.





D. MISE EN PLACE DE LA CANETTE

1. Placez la canette dans le boîtier à canette de façon à ce que le fil se déroule dans le sens inverse des aiguilles d'une montre.

2. Faites passer le fil dans l'encoche (a) tout en retenant la canette.

3. Tirez le fil vers la gauche et à l'intérieur du ressort (b) jusqu'à ce qu'il ressorte par la rainure (c). Assurez-vous que le fil ne sort pas de l'encoche (a).

4. Tirez sur le fil pour en faire sortir environ 10 cm. Remettez le couvercle de la canette en place : placez le cliquet dans l'encoche de la plaque à aiguille et poussez le côté droit du couvercle vers le bas jusqu'à ce qu'il s'enclenche.

REMARQUE : N'utilisez que des canettes Singer.

D. COLOCACIÓN DE LA CANILLA

1. Coloque la canilla en su cápsula con el hilo devanándose en dirección contraria a las agujas del reloj.

2. Dirija el hilo por el interior de la muesca (a) sin soltar la canilla.

3. Tire del hilo hacia la izquierda y a lo largo del resorte interior (b) hasta que pase por la muesca (c), asegurándose de que el hilo no se salga fuera de la muesca (a).

4. Tire del hilo unos 10 cm. Vuelva a colocar la cubierta de la canilla. Coloque la lengüeta izquierda en el agujero de la placa de la aguja y presione la parte derecha de la cubierta de la canilla hacia abajo hasta que encaje en su lugar.

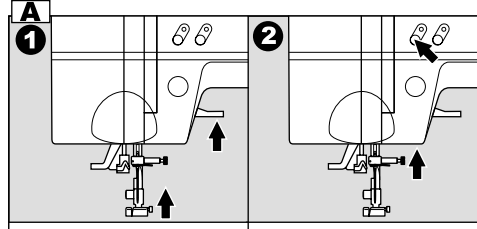
NOTA: Utilice sólo canillas Singer.



THREADING THE MACHINE

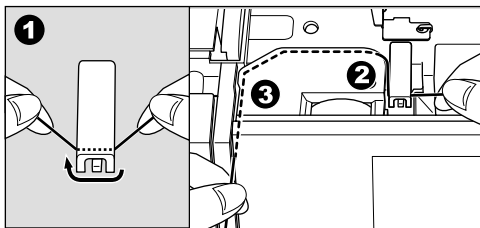
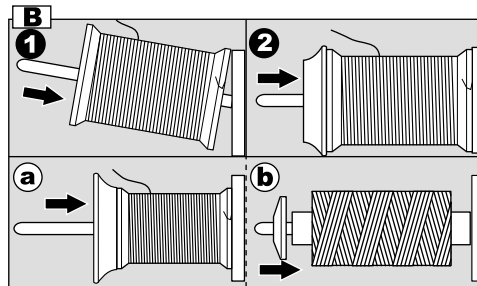
A. PREPARING TO THREAD MACHINE

1. Raise the presser foot lifter.
2. Press the needle up/down button and set the needle in up position.
(Keep this position until needle eye threading.)
Open the top cover and set spool as below.



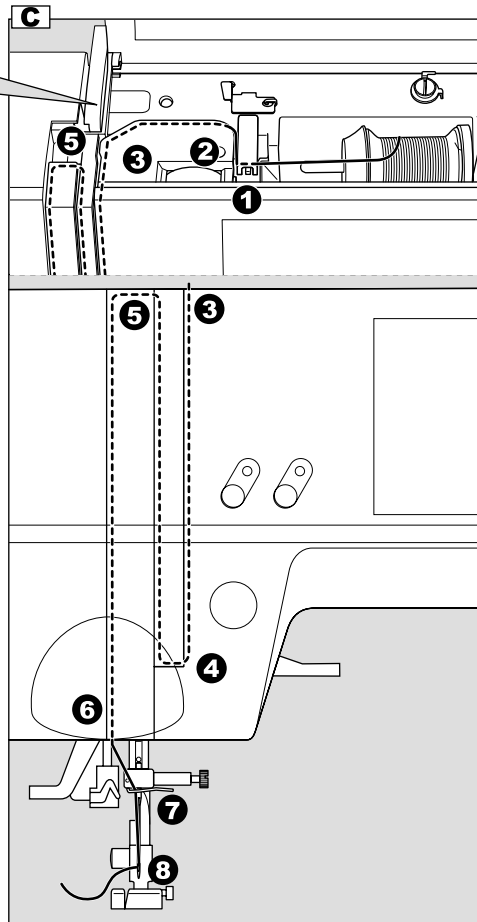
B. SETTING SPOOL OF THREAD ON SPOOL PIN

1. Pull up the left end of spool pin and set the spool of thread on spool pin.
2. Set the spool cap on spool pin as far as it will go.
 - a: Reverse spool cap direction according to the size of spool.
 - b. Use the small spool cap when you use cross wound thread. Leave small opening between cap and spool as illustration.



C. THREADING THE UPPER THREAD

1. Hold thread in both hands and pass thread to the guide from front opening.
2. Bring thread backward and pass through the slit from right to left.
3. Bring thread to the left and pull down thread toward you along the slit.
4. Pull up thread.
5. To thread the take-up lever, draw thread up and bring thread back down again from right to left along the slit.
6. Pull thread downward along the slit.
7. Draw thread through thread guide from right side opening.
8. Pass through needle eye from front to back. Refer to next page for instructions on how to use needle threader.



ENFILAGE DE LA MACHINE ENHEBRADO DE LA MÁQUINA

A. PRÉPARATION EN VUE DE L'ENFILAGE

1. Remontez le releveur du pied presseur.
2. Appuyez sur la touche de positionnement de l'aiguille et réglez l'aiguille en position haute. (Maintenez l'aiguille dans cette position jusqu'à ce que le fil soit enfilé dans le chas de l'aiguille).
Ouvrez le carter supérieur et mettez la bobine en place en suivant les indications ci-dessous.

B. MISE EN PLACE DE LA BOBINE SUR LA TIGE À BOBINE

1. Tirez l'extrémité gauche de la tige à bobine vers le haut et placez la bobine de fil sur la tige.
2. Placez le capuchon de la bobine sur la tige à bobine et poussez-le le plus loin possible.
 - a. Choisissez la direction dans laquelle vous placez le capuchon en fonction de la taille de la bobine.
 - b. Placez le petit capuchon de bobine sur la machine quand vous utilisez une bobine à fils croisés. Laissez un petit espace entre le capuchon et la bobine conformément à l'illustration.

C. ENFILAGE DU FIL D'AIGUILLE

1. Tenez le fil à deux mains et faites-le passer dans le guide-fil par l'ouverture du haut.
2. Amenez le fil vers l'arrière et faites-le passer par la fente de la droite vers la gauche.
3. Amenez le fil vers la gauche et tirez-le en bas vers vous le long de la fente.
4. Tirez le fil vers le haut.
5. Pour enfiler le releveur de fil, tirez le fil vers le haut puis ramenez-le vers le bas de la droite vers la gauche en suivant la fente.
6. Tirez le fil vers le bas le long de la fente.
7. Faites passer le fil dans le guide-fil par la droite de l'ouverture.
8. Faites passer le fil dans le chas de l'aiguille de l'avant vers l'arrière. Consultez la page suivante pour obtenir les informations nécessaires sur l'utilisation de l'enfile-aiguille.

A. PREPARACIÓN PARA ENHEBRAR LA MÁQUINA

1. Suba la palanca alzaprensatelas.
2. Pulse el botón de subida/bajada de la aguja y colóquela en su posición superior. (Mantenga esta posición hasta enhebrar el ojo de la aguja). Abra la cubierta superior y ajuste el carrete como se explica a continuación.

B. COLOCACIÓN DEL CARRETE DE HILO EN EL PORTACARRETES

1. Levante el extremo izquierdo del portacarretes y coloque el carrete de hilo en el portacarretes.
2. Coloque el tope del carrete sobre el portacarretes hasta el máximo.
 - a: Invierta la dirección del tope del carrete según el tamaño del carrete.
 - b: Utilice un tope de carrete pequeño cuando use hilo ovillado en cruz. Deje una pequeña apertura entre el tope y el carrete, tal como se muestra en la ilustración.

C. ENHEBRADO DEL HILO SUPERIOR

1. Sujete el hilo con las dos manos y páselo por la guía desde la parte delantera.
2. Traiga el hilo hacia atrás y páselo a través de la hendidura de derecha a izquierda.
3. Lleve el hilo hacia la izquierda y tire para abajo hacia usted por la hendidura.
4. Suba el hilo.
5. Para enhebrar la palanca tirahilos, lleve el hilo hacia arriba y luego de nuevo hacia abajo de derecha a izquierda por la hendidura.
6. Tire del hilo para abajo por la hendidura.
7. Enhebre el hilo a través de la guía del hilo desde la apertura de la derecha.
8. Páselo a través del ojo de la aguja de delante hacia atrás. Vaya a la página siguiente para consultar las instrucciones sobre cómo usar el enhebrador de la aguja.

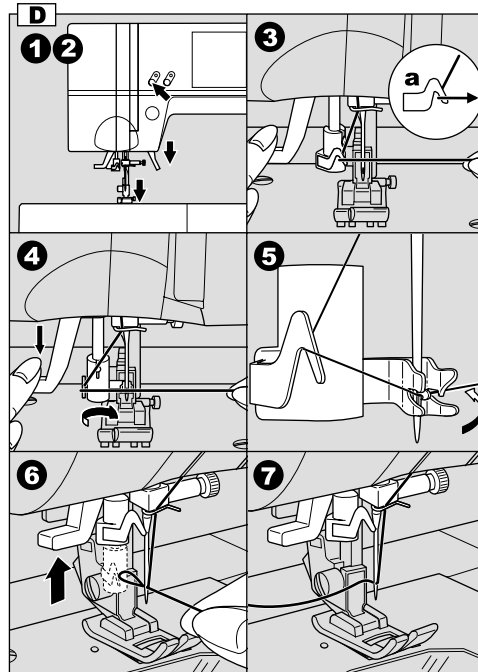
D. THREADING THE NEEDLE EYE



CAUTION: To prevent accidents.
Do not lower the threader lever while machine is operating.

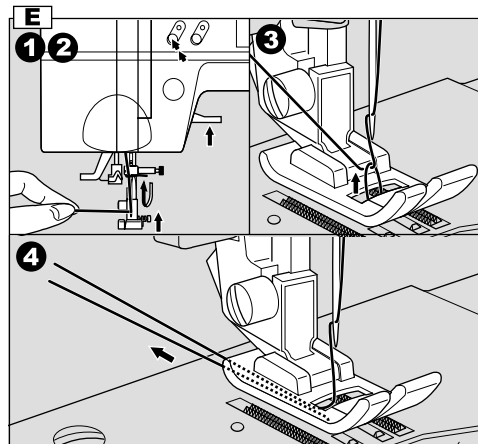
Note: The needle threader is used for needle sizes 11/80, 14/90, and 16/100.

1. Lower the presser foot.
2. Check that the needle is raised.
If it is not so, raise needle by pressing needle up/down button.
3. Lower the threader slowly and draw thread through thread guide (a) and pull toward the right.
4. Lower the lever as far as it will go. The threader will turn and the hook pin will go through the needle eye.
5. Draw thread into the guide.
6. Hold thread loosely and release the lever.
Hook will turn and pass thread through needle eye while making a loop.
7. Pull thread out about 10 cm (4 inches) from needle eye.



E. DRAWING UP THE BOBBIN THREAD

1. Raise the presser foot.
2. Hold thread loosely and press needle up/down button twice from up position.
The hand wheel will turn one complete turn.
3. Pull upper thread lightly. Bobbin thread will come up in a loop.
4. Pull both upper and bobbin threads about 10 cm (4 inches) toward the back of presser foot.



D. ENFILAGE DU FIL DANS LE CHAS DE L'AIGUILLE



ATTENTION! Pour éviter les incidents :

N'abaissez pas le levier de l'enfile-aiguille pendant que la machine fonctionne.

Remarque : L'enfile-aiguille peut être utilisé pour les aiguilles de grosseurs 11/80, 14/90 et 16/100.

1. Abaissez le pied presseur.
2. Vérifiez que l'aiguille est bien en position haute. Si ce n'est pas le cas, remontez l'aiguille en pressant la touche de positionnement de l'aiguille.
3. Abaissez lentement l'enfile-aiguille. Faites passer le fil par le guide (a) puis tirez-le vers la droite.
4. Abaissez le levier le plus possible. L'enfile-aiguille tourne alors et l'aiguille crochétée passe dans le chas de l'aiguille.
5. Faites passer le fil dans le guide.
6. Tenez le fil sans le tendre et relâchez le levier. Le crochet tourne alors et fait passer le fil en boucle dans le chas de l'aiguille.
7. Tirez sur le fil pour en faire sortir environ 10 cm du chas de l'aiguille.

D. ENHEBRADO DEL OJO DE LA AGUJA



PRECAUCIÓN: Para prevenir accidentes

No baje la palanca del enhebrador mientras la máquina está en funcionamiento.

Nota: Este enhebrador de aguja es apropiado para tamaños de aguja de 11/80, 14/90 y 16/100.

1. Baje el prensatelas.
2. Compruebe que la aguja esté subida. De lo contrario, levante la aguja mediante el botón de subida/bajada de la aguja.
3. Baje el enhebrador lentamente y lleve el hilo a través de la guía del hilo (a) tirando de él hacia la derecha.
4. Baje la palanca tanto como pueda. El enhebrador girará y el garfio saliente pasará por el ojo de la aguja.
5. Pase el hilo a través de la guía.
6. Sujete el hilo suavemente y suelte la palanca. El garfio girará y el hilo pasará a través del ojo de la aguja formando un lazo.
7. Tire del hilo unos 10 cm desde el ojo de la aguja.

E. REMONTER LE FIL DE CANETTE

1. Relevez le pied presseur
2. Tenez le fil sans le tendre et appuyez deux fois sur la touche de positionnement de l'aiguille à partir de la position haute. Le volant effectue une rotation complète.
3. Tirez légèrement le fil d'aiguille. Le fil de la canette monte en faisant une boucle.
4. Tirez le fil d'aiguille et le fil de canette de 10 cm environ vers l'arrière du pied presseur.

E. EXTRACCIÓN DEL HILO DE LA CANILLA

1. Levante el prensatelas.
2. Sujete el hilo suavemente y pulse el botón de subida/bajada de la aguja dos veces desde la posición superior. El volante manual dará una vuelta completa.
3. Tire del hilo superior suavemente. El hilo de la canilla saldrá formando un lazo.
4. Tire tanto del hilo superior como del hilo de la canilla unos 10 cm hacia la parte de atrás del prensatelas.

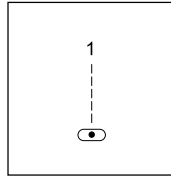
STARTING TO SEW

The machine will be set to sew straight stitches when power switch is turned on.



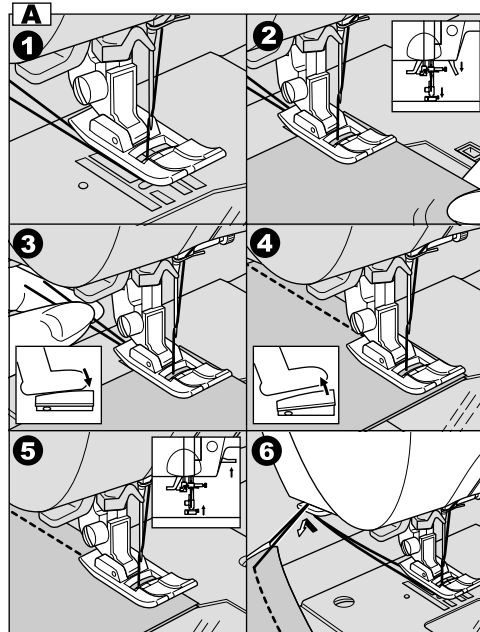
CAUTION: To prevent accidents.

While sewing, special care is required around the needle.
As machine automatically feeds the fabric, do not pull nor push fabric.



A. START AND END OF SEAM

1. Check the presser foot (General Purpose Presser Foot). Refer to page 14 for changing the presser foot.
2. Place the fabric under the presser foot and lower the presser foot.
3. Hold back both threads and press the foot controller pedal. Keep holding threads after sewing a few stitches. Lightly guide the fabric while sewing.
4. Release the pedal when you reach end of seam.
5. Raise the presser foot lifter.
6. Remove the fabric and cut threads with the thread cutter, back to front.



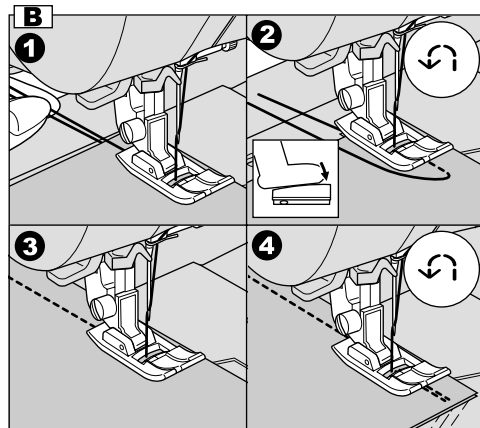
B. REVERSE STITCHING

Reverse stitching is used for reinforcing the ends of the seams.

1. Place the fabric in position where back stitching is to be made and lower the presser foot.
2. Press reverse stitch button and press the foot controller pedal. Sew 4-5 reverse stitch.
3. Release the reverse button. Machine will change to forward sewing.
4. When you reach the end of seam, press reverse stitch button and sew 4-5 reverse stitches.

Note

Pattern No. 3 have a built-in reverse stitch.
See page 42 to sew this stitch.



DÉBUT DE LA COUTURE — COMENZAR A COSER

La machine est programmée de façon à coudre des points droits dès sa mise en marche.

Al poner la máquina en marcha, estará ajustada para dar puntadas rectas.



ATTENTION! Pour éviter les incidents :

Pendant la couture, il est important de faire particulièrement attention dans la zone autour de l'aiguille.

La machine entraînant elle-même le tissu, veuillez ne pas tirer ni pousser le tissu.



PRECAUCIÓN: Para prevenir accidentes

Mientras cosa, es necesario que preste una atención especial a la aguja.

No tire o empuje el tejido; la máquina tira automáticamente de él.

A. DÉBUT ET FIN DE LA COUTURE

1. Vérifiez le pied presseur (pied universel). Consultez la page 15 pour changer le pied presseur.
2. Placez le tissu sous le pied presseur et abaissez le pied presseur.
3. Retenez les deux fils et appuyez sur la pédale. Après avoir effectué quelques points, relâchez les fils. Guidez légèrement le tissu pendant la couture.
4. Relâchez la pédale quand vous atteignez l'extrémité de l'ouvrage.
5. Remontez le releveur du pied presseur.
6. Retirez le tissu et coupez les fils en les faisant passer dans le coupe-fil de l'arrière vers l'avant.

A. PRINCIPIO Y FINAL DE UNA COSTURA

1. Compruebe el prensatelas (Prensatelas universal). Consulte la página 15 para cambiar el prensatelas.
2. Coloque el tejido debajo del prensatelas y bájelo.
3. Sujete hacia atrás los dos hilos y apriete el pedal. No suelte los hilos hasta haber cosido unas pocas puntadas. Vaya guiando ligeramente el tejido mientras cose.
4. Suelte el pedal cuando alcance el final de la costura.
5. Levante la palanca alzaprensatelas.
6. Retire el tejido y corte los hilos con el cortador de hilos, de atrás hacia delante.

B. MARCHÉ ARRIÈRE

La marche arrière sert à renforcer les extrémités de la couture.

1. Placez sur la machine la partie du tissu que vous souhaitez coudre en marche arrière et abaissez le pied presseur.
2. Appuyez sur la touche de marche arrière puis appuyez sur la pédale. Cousez 4 ou 5 points en marche arrière.
3. Relâchez la touche de marche arrière. La machine se met alors en mode de couture normale.
4. Quand vous atteignez la fin de l'ouvrage, appuyez sur la touche de marche arrière et cousez 4 ou 5 points en marche arrière.

Remarque :

Le motif n°3 est programmé de façon à coudre des points en marche arrière. Consultez la page 43 pour coudre ce motif.

B. PUNTADA EN RETROCESO

La puntada en retroceso se utiliza para reforzar los finales de las costuras.

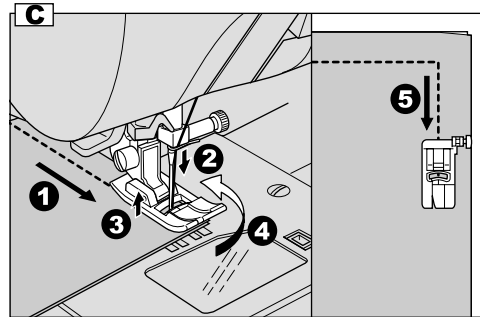
1. Coloque el tejido en posición donde vaya a hacer las puntadas en retroceso y baje el prensatelas.
2. Pulse el botón de puntada en retroceso y apriete el pedal. Cosa 4 ó 5 puntadas.
3. Suelte el botón de puntada en retroceso. La máquina cambiará a puntadas hacia delante.
4. Cuando alcance el final de la costura, pulse el botón de puntada en retroceso y cosa 4 ó 5 puntadas en retroceso.

Nota:

El diseño n° 3 tiene la puntada en retroceso incorporada. Consulte la página 43 para coser esta puntada.

C. TURNING CORNERS

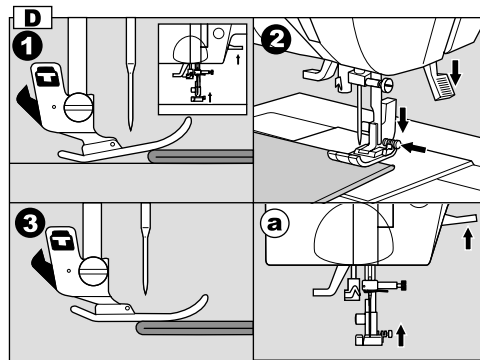
1. Stop the machine when you reach a corner.
2. Lower needle into the fabric.
To lower the needle, press the needle up/down button or turn the handwheel toward you.
When you lower the needle by pressing needle up/down button, machine will stop in down position from next stitch.
3. Raise the presser foot.
4. Use the needle as a pivot and turn fabric.
5. Lower the presser foot and resume sewing.



D. SEWING HEAVY FABRIC

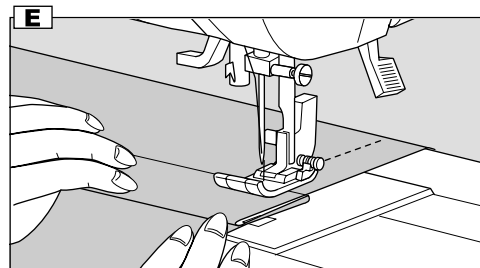
When sewing heavy fabrics, the toe end of presser foot tends to lift up and sewing cannot be started smoothly. In such case, set as follows.

1. Raise the presser foot.
 2. Push the button located on the right side of general purpose foot and lower the foot.
 3. Start sewing.
As presser foot hinge is locked, fabric will be fed smoothly.
- a. The presser bar lifter can be raised 1 step higher for placing heavy materials under the presser foot easily.



E. SEWING OVER OVERLAPPED AREAS

Guide the fabric with your hand when sewing over overlapped areas.

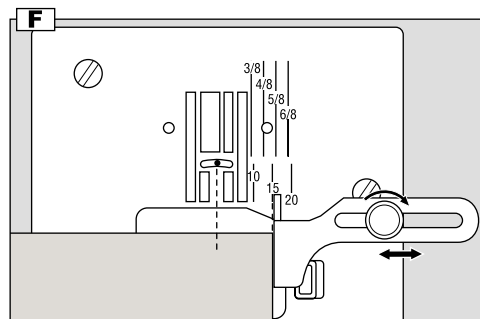


F. WIDTH OF SEAM ALLOWANCE

Guide lines on the needle plate indicate the distance from the center needle position. To keep the width of seam allowance, guide fabric edge aligning this guide line.

Seam Guide

Use the seam guide to guide the fabric. Attach the seam guide and screw to the needle plate.





C. COUTURE DES ANGLES

1. Arrêtez la machine quand vous arrivez dans un angle.
2. Piquez l'aiguille dans le tissu en pressant la touche de positionnement de l'aiguille ou en tournant le volant vers vous.
Si vous piquez l'aiguille en appuyant sur la touche de positionnement de l'aiguille, la machine s'arrête en position basse à partir du point suivant.
3. Relevez le pied presseur.
4. Servez-vous de l'aiguille comme pivot et tournez le tissu.
5. Abaissez le pied presseur et reprenez la couture.

D. COUTURE DE TISSUS ÉPAIS

Pendant la couture de tissus épais, l'avant du pied presseur a tendance à se relever et le tissu n'est pas entraîné de façon régulière. Dans ce cas, opérez les réglages suivants :

1. Relevez le pied presseur.
2. Appuyez sur la touche située à droite du pied universel puis abaissez le pied presseur.
3. Commencez la couture.
La charnière du pied presseur étant ainsi bloquée, l'entraînement s'effectue de façon harmonieuse.

- a. Le releveur du pied presseur peut être placé un cran plus haut. Ceci facilite le positionnement des tissus épais sous le pied presseur.

E. COUTURE DES SURÉPAISSEURS

Guidez le tissu à la main quand vous cousez des surépaisseurs de tissu.

F. LARGEUR DES RABATS

Des lignes de guidage sont tracées sur la plaque à aiguille pour indiquer la distance entre la position centrale de l'aiguille et le bord du tissu.

Pour conserver la même largeur de rabat tout au long de la couture, guidez le tissu le long de la ligne de guidage.

Guide de couture

Utilisez le guide de couture pour guider le tissu. Mettez le guide de couture en place et vissez-le à la plaque à aiguille.

C. CÓMO GIRAR EN LAS ESQUINAS

1. Pare la máquina cuando llegue a la esquina.
2. Baje la aguja en el tejido. Para ello puede tanto utilizar el botón de subida/bajada de la aguja como el volante manual, girándolo hacia usted. Si baja la aguja con el botón, la máquina se detendrá en la posición de bajada de la siguiente puntada.
3. Levante el prensatelas.
4. Utilice la aguja como pivote y gire el tejido.
5. Baje el prensatelas y reanude la costura.

D. CÓMO COSER TEJIDOS FUERTES

Cuando cosa tejidos fuertes, la punta del prensatelas tiende a levantarse y puede que la costura no se inicie con suavidad. En tal caso, realice lo siguiente:

1. Levante el prensatelas.
 2. Pulse el botón situado en el lado derecho del prensatelas universal y baje el prensatelas.
 3. Comience a coser.
Al bloquear la bisagra del prensatelas, el tejido correrá con facilidad.
- a. La palanca alzaprensatelas puede levantarse hasta un punto superior para colocar mejor tejidos fuertes bajo el prensatelas.

E. CÓMO COSER SOBRE ÁREAS SOLAPADAS

Guíe el tejido con la mano cuando cosa áreas solapadas.

F. ANCHO DEL MARGEN DE COSTURA

Las líneas de guía de la placa de la aguja indican la distancia desde la posición centrada de la aguja.

Para mantener el ancho del margen de costura, guíe el borde del tejido por esta línea de guía.

Guía de costura

Utilice la guía de costura para guiar el tejido. Acople la guía de costura y atornillela a la placa de la aguja.



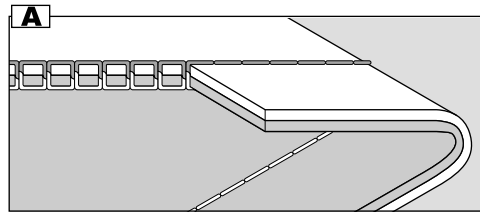
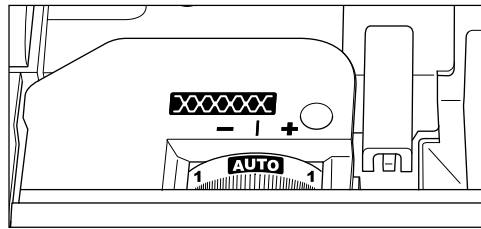
ADJUSTING THE THREAD TENSIONS

Normally, when upper thread regulating dial is set to [AUTO], thread tensions will be satisfactory for most all sewing.

If it is difficult to obtain correct tensions depending on the type of fabric and threads being used, adjust the upper thread tension dial to settings shown below.

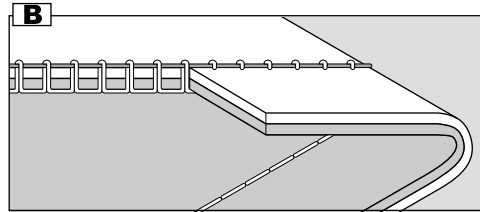
A. Correct Thread Tensions

Upper and bobbin threads should lock approximately in the middle of fabric.



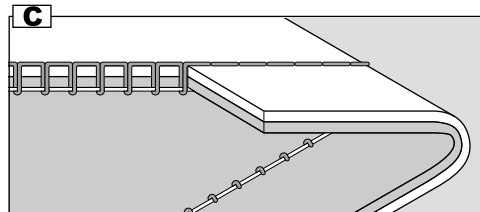
B. When bobbin thread appears on top side of fabric

Turn the tension dial to the left (-).



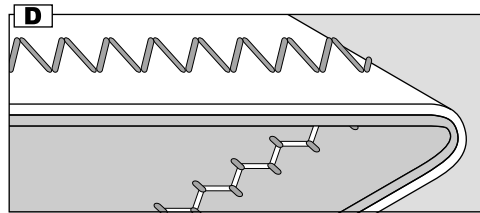
C. When upper thread appears on the bottom side of fabric

Turn the tension dial to the right (+).



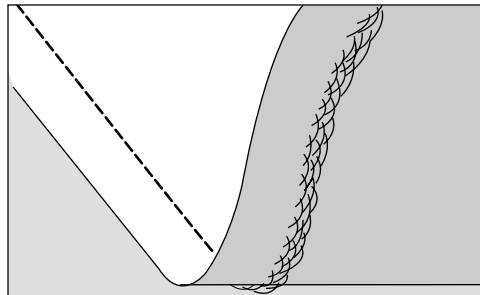
D. Thread Tension for Zigzag Stitches

To sew zigzag stitches, the thread tension should be set to a slightly weaker tension than when sewing straight stitches. You will obtain a nicer stitch when upper thread appears on bottom side of fabric.



Helpful Hint

If your sewing appears as shown on drawing, stitches on top side of fabric are good but bottom side tends to look like a towel, it could be that the upper thread is not threaded correctly (especially threading of the upper thread tension regulator may not be correct.) Refer to page 28 for correct threading.





RÉGLAGE DE LA TENSION DU FIL

Normalement, quand la molette de réglage de la tension du fil d'aiguille est réglée sur AUTO, la tension du fil convient à la plupart des travaux.

S'il est difficile d'obtenir la tension correcte suivant le type de tissu et les fils utilisés, ajustez le bouton rotatif de tension du fil d'aiguille conformément aux réglages indiqués ci-dessous.

A. Tension du fil correcte

Le fil d'aiguille et le fil de canette doivent se nouer à peu près au milieu de l'épaisseur du tissu.

B. Quand le fil de canette apparaît à la surface du tissu

Tournez le bouton rotatif vers la gauche (-).

C. Quand le fil d'aiguille apparaît sur l'envers du tissu

Tournez le bouton rotatif vers la droite (+).

D. Tension du fil pour les coutures au point zigzag

Pour coudre au point zigzag, la tension du fil doit être légèrement plus faible que pour le point droit.

Vous obtiendrez un point plus esthétique si le fil d'aiguille apparaît sur l'envers du tissu.

Conseil utile

Si la couture a l'apparence reproduite sur l'illustration (la couture sur l'endroit du tissu est correcte mais sur l'envers, la couture ressemble à une couture de serviette de toilette), il se peut que le fil d'aiguille ne soit pas enfilé correctement. En particulier, la molette de réglage de tension du fil d'aiguille n'est peut-être pas enfilée correctement. Consultez la page 29 pour effectuer l'enfilage correctement.

AJUSTE DE LA TENSION DE LOS HILOS

Normalmente, cuando el dial de regulación del hilo superior está colocado en AUTO, las tensiones del hilo suelen resultar casi siempre satisfactorias.

Si es difícil obtener la tensión correcta en función del tipo de tejido e hilos usados, ajuste el dial de tensión del hilo superior para las posiciones mostradas debajo.

A. Tensiones correctas del hilo

El hilo superior y el de la canilla deben cerrarse aproximadamente hacia la mitad del tejido.

B. Cuando el hilo de la canilla aparece en el lado superior del tejido

Gire el dial de tensión a la izquierda (-).

C. Cuando el hilo superior aparece sobre el lado inferior del tejido

Gire el dial de tensión hacia la derecha (+).

D. Tensión del hilo para puntadas de zigzag

Para coser puntadas de zig-zag, la tensión del hilo debe ajustarse en una tensión ligeramente más floja que cuando se cosen puntadas rectas.

Obtendrá una mejor puntada cuando el hilo superior aparezca en el lado inferior del tejido.

Nota útil

Si al coser aparece algo como lo que se muestra en el dibujo, las puntadas de la parte superior del tejido pueden estar bien, pero las de la parte posterior parecen las de una toalla; puede ser que el hilo superior no esté enhebrado correctamente (especialmente puede que el enhebrado del regulador de tensión del hilo superior no sea el adecuado). Consulte la página 29 para corregir el enhebrado.



SELECTING UTILITY STITCH PATTERN

Utility stitches are indicated in the pattern chart located inside of the top cover. When you turn on the machine, straight stitch will be selected automatically. Select utility stitch pattern as follows.

A. SELECTING THE PATTERN

- Press the utility button. First 5 patterns will be indicated on the LCD.
- Press the scroll down button, next 5 patterns will appear on the LCD. By pressing the scroll up or down button, you can scroll up or down each 5 patterns.
- To select a pattern, press the function button directly under the pattern.
- When pattern is selected, LCD will indicate the information of selected pattern.
 - Stitch Number and pattern,
 - Mirror/Reverse Stitch
 - Stitch Width,
 - Stitch Length

B. MIRROR/REVERSE STITCH

You can set the mirror stitch, or reverse stitch or mirror/reverse stitch.

Pressing the function button (e), stitch will change alternately or in rotation. The mark on the LCD indicates the selected stitch as below.

- e-1. Regular stitch (normal stitch)
- e-2. Mirror stitch (reverse left and right)
- e-3. Reverse stitch (reverse front and back)
- e-4. Mirror and Reverse stitch

If these marks are not indicated, its pattern can not change to mirror or reverse stitch.

C. SETTING STITCH WIDTH AND LENGTH

Machine will set the stitch width and length suitable for the pattern. You can make changes to them by pressing function buttons.

For narrower width, press function button (f).

For wider width, press function button (g).

For shorter length, press function button (h).

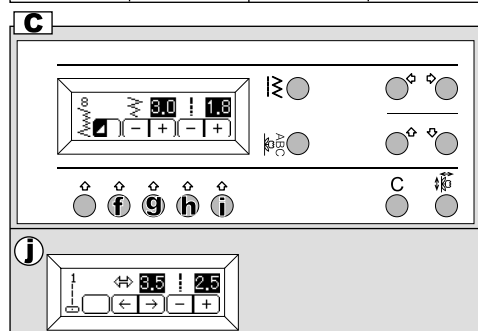
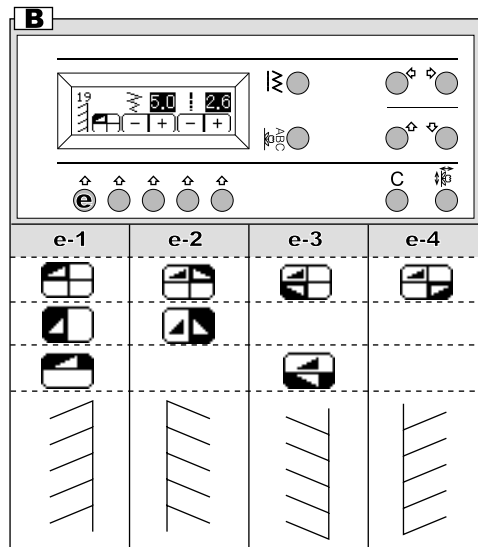
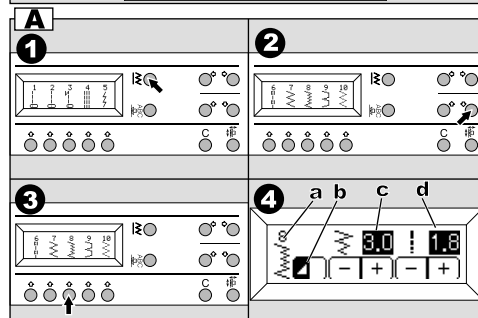
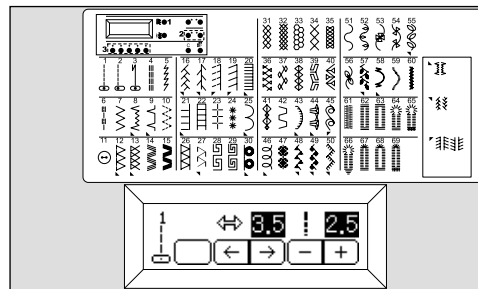
For longer length, press function button (i).

Pre-set stitch width and length will be indicated in highlighted number.

- For straight stitch patterns (No. 1, 2, 3, 4, 6),
Stitch width buttons will change the needle position.

Note: When further width or length adjustment is not possible, machine will emit multiple audible beeps.

38



SÉLECTION DES POINTS UTILITAIRES

Les points utilitaires sont indiqués dans le tableau des points à l'intérieur du carter supérieur.

Quand vous allumez la machine, le point droit est sélectionné automatiquement.

Pour sélectionner un autre point utilitaire, suivez les indications ci-dessous.

A. SÉLECTION DU POINT

1. Appuyez sur la touche des points utilitaires.
Les 5 premiers points s'affichent sur l'écran LCD.
2. Appuyez sur la touche de défilage vers le bas: les 5 points suivants apparaissent sur l'écran LCD.
En appuyant sur les touches de défilage vers le haut ou vers le bas, vous pouvez ainsi faire défiler vers le haut ou le bas des séries de 5 points.
3. Pour sélectionner un point, appuyez sur la touche de fonction située exactement sous le point de votre choix.
4. Une fois le point sélectionné, l'écran indique les informations relatives à ce point.
 - a. Type et numéro de point
 - b. Point miroir / inversé
 - c. Largeur du point
 - d. Longueur du point

B. POINT MIROIR / INVERSÉ

Vous pouvez programmer que les points soient inversés, reflétés (en miroir) ou inversés et reflétés.

Quand vous appuyez sur la touche de fonction (e), le point change alternativement ou en rotation.

Les symboles sur l'écran LCD ont les significations suivantes :

- e-1 : Point ordinaire (point normal)
- e-2 : Point miroir (symétrie droite / gauche)
- e-3 : Point inversé (symétrie haut / bas)
- e-4 : Point inversé et miroir

Si le symbole n'apparaît pas, le motif ne peut pas être inversé ni reflété.

C. RÉGLAGE DE LA LARGEUR ET DE LA LONGUEUR DU POINT

La machine programme la largeur et la longueur adaptées au motif sélectionné. Vous pouvez changer ces réglages en appuyant sur les touches de fonction.

Pour une largeur inférieure, appuyez sur la touche de fonction (f).

Pour une largeur supérieure, appuyez sur la touche de fonction (g).

Pour une longueur inférieure, appuyez sur la touche de fonction (h).

Pour une longueur supérieure, appuyez sur la touche de fonction (i).

Les largeurs et longueurs de point préprogrammées sont affichées à l'écran et surlignées.

- j. Pour les motifs au point droit (n°1, 2, 3, 4, 6), les touches de largeur du point changent également la position de l'aiguille.

Remarque : Si les ajustements de la largeur et de la longueur du point ne sont pas possibles, la machine émet des signaux sonores répétés.

SELECCIÓN DE PUNTADAS UTILITARIAS

Las puntadas utilitarias se indican en la tabla de puntadas situada en el interior de la cubierta superior.

Al poner la máquina en marcha, la puntada recta (n° 1) se seleccionará automáticamente.

Selecione las puntadas utilitarias como se indica a continuación.

A. SELECCIÓN DE LA PUNTADA

1. Pulse el botón de puntada utilitaria.
Los primeros 5 diseños aparecerán en la pantalla LCD.
2. Pulse el botón de avance. Los siguientes 5 diseños aparecerán en la pantalla LCD.
Si pulsa el botón de avance o retroceso, podrá avanzar o retroceder en incrementos de 5 diseños.
3. Para seleccionar un diseño, pulse el botón de función que haya justo debajo del diseño deseado.
4. Cuando el diseño esté seleccionado, la pantalla LCD indicará la información del diseño seleccionado.
 - a. Diseño y número de puntada
 - b. Puntada invertida/reversible
 - c. Ancho de puntada
 - d. Largo de puntada

B. PUNTADA INVERTIDA/REVERSIBLE

Puede ajustar la puntada invertida, la puntada reversible o la puntada invertida/reversible.

Pulsando el botón de función (e), la puntada cambiará alternativamente o cíclicamente. La marca de la pantalla LCD indica la puntada seleccionada del siguiente modo:

- e-1: puntada normal
- e-2: puntada invertida (reversible izquierda y derecha)
- e-3: puntada reversible (reversible delante y detrás)
- e-4: puntada invertida y reversible

Si la marca no está indicada, el diseño no puede cambiar a puntada invertida o reversible.

C. AJUSTE DEL ANCHO Y LARGO DE LA PUNTADA

La máquina ajustará el ancho y largo de puntada adecuado para el diseño. Puede realizar los cambios que quiera pulsando los botones de función.

Para una puntada menos ancha, pulse el botón de función (f).

Para una puntada más ancha, pulse el botón de función (g).

Para acortar el largo de puntada, pulse el botón de función (h).

Para alargar el largo de puntada, pulse el botón de función (i).

Se destacará el número que indica el ancho y largo de puntada preajustado.

- j. Para diseños de puntada recta (n° 1, 2, 3, 4, 6), los botones de ancho de puntada cambiarán la posición de la aguja.

Nota: Cuando no se pueda ajustar más el largo o el ancho, la máquina emitirá varios pitidos.

WHERE TO USE EACH STITCH

01. Straight stitch center needle position
For top stitching, zipper sewing etc.
02. Straight stitch left needle position
For top stitching etc.
03. Straight stitch with auto-reverse stitch
04. Straight stretch stitch (center needle position)
Reinforcement straight stitch
05. Stem stitch for stretch fabrics
06. Quilt stitch like hand made
07. Zigzag stitch, For overcasting, applique, patch work etc.
08. Elastic blind hem
09. Blind Hem
10. Multiple stitch zigzag, For overcasting knit fabrics, elastic sewing.
11. Button sewing
12. Overcasting
13. Overcasting of stretch fabric, decorative stitch
14. Ric Rac stitch
15. Double Ric Rac stitch
16. Fagoting
17. Patch work
- 18-59. Decorative and Functional stitches
30. Eyelet
60. Bar-tack
61. Darning
62. Bar-tack Buttonhole (Narrow)
63. Bar-tack Buttonhole (Wide)
64. Keyhole Buttonhole
65. Keyhole Buttonhole with cross bar
66. Tapered Keyhole Buttonhole
67. Round Ended Buttonhole (Narrow)
68. Round Ended Buttonhole (Wide)
69. Round Ended Buttonhole with cross bar

The marks on the chart meanings:

- ▲ Mirror Stitch included
- ◄ Reverse Stitch included
- ◄▲ Mirror and Reverse stitch included

1	2	3	4	5	6	7	8	9	10
11	12	13	14	15	16	17	18	19	20
21	22	23	24	25	26	27	28	29	30
31	32	33	34	35	36	37	38	39	40
41	42	43	44	45	46	47	48	49	50
51	52	53	54	55	56	57	58	59	60
61	62	63	64	65	66	67	68	69	

DESCRIPTION DES POINTS

01. Point droit, position centrale de l'aiguille
Pour les travaux de couture ordinaires, les fermetures à glissière etc.
02. Point droit, position de l'aiguille à gauche
Pour les travaux de couture ordinaires etc.
03. Point droit avec point d'arrêt automatique
04. Point droit élastique, position centrale de l'aiguille
Renforcement du point droit
05. Point de tige pour tissus extensibles
06. Point de quilting, apparence fait main
07. Point zigzag
Pour le surjet, les appliques, le patchwork etc.
08. Ourlet élastique invisible
09. Ourlet invisible
10. Point zigzag multiple
Pour le surjet de matières tricotées, les bandes élastiques
11. Couture de boutons
12. Surjet
13. Surjet pour tissus extensibles, point décoratif
14. Point ric rac
15. Point ric rac double
16. Point cocotte
17. Patchwork
- 18-59. Points décoratifs et fonctionnels
30. Œillet
60. Arrêt
61. Reprisage
62. Boutonnière avec arrêt (étroite)
63. Boutonnière avec arrêt (large)
64. Boutonnière à œillet
65. Boutonnière à œillet à point croisé renforcé
66. Boutonnière à œillet et pointe
67. Boutonnière arrondie (étroite)
68. Boutonnière arrondie (large)
69. Boutonnière arrondie et point croisé

Signification des symboles du tableau :

- ((↕)) Point miroir possible
((↔)) Point inversé possible
((↔↕)) Point inversé et miroir possible

DÓNDE UTILIZAR CADA TIPO DE PUNTADA

01. Puntada recta con posición centrada de la aguja: para pespuntos, costura de cremalleras, etc.
02. Puntada recta con posición izquierda de la aguja: para pespuntos, etc.
03. Puntada recta con puntada en retroceso automática
04. Puntada recta elástica (con posición centrada de la aguja): refuerzo de puntada recta
05. Puntada de tallo para tejidos elásticos
06. Puntada de acolchado con aspecto artesanal
07. Puntada de zig-zag, para sobrehilado, aplicaciones, labores de parcheado, etc.
08. Doblado de puntada invisible elástica
09. Doblado de puntada invisible
10. Puntada múltiple de zig-zag, para sobrehilado sobre tejidos de punto, costuras de bandas elásticas
11. Cosido de botones
12. Sobrehilado
13. Sobrehilado de tejidos elásticos, puntada decorativa
14. Puntada ric-rac
15. Puntada doble ric-rac
16. Puntada de pagoda
17. Labores de parcheado
- 18-59. Puntadas decorativas y funcionales
30. Ojete
60. Presilla
61. Zurcido
62. Ojal con presilla (estrecho)
63. Ojal con presilla (ancho)
64. Ojal tipo sastre
65. Ojal tipo sastre con presilla transversal
66. Ojal tipo sastre con presilla cuneiforme
67. Ojal redondo (estrecho)
68. Ojal redondo (ancho)
69. Ojal redondo con presilla transversal

Las marcas de la tabla significan:

- (↕) Puntada invertida incluida
(↔) Puntada reversible incluida
(↔↕) Puntada invertida y reversible incluida

STRAIGHT STITCH SEWING

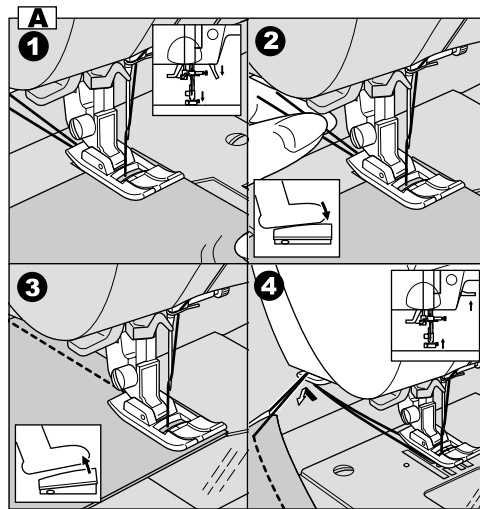
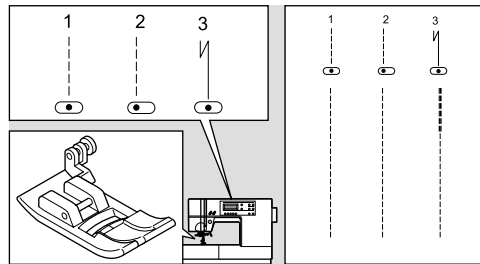
Straight stitch patterns should be selected to suit the type of fabric being sewn. Left needle position (No.2) is most suited for sewing light weight fabrics.

- No. 1.Center needle Position
- No. 2.Left needle Position
- No. 3.Center needle with built-in reverse stitch

General Purpose Foot

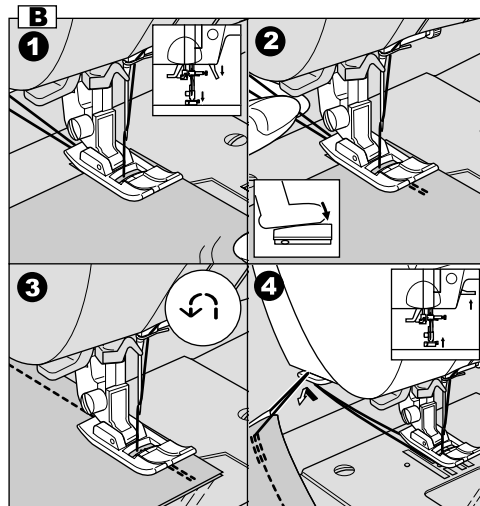
A. Straight Stitch

1. Position the fabric under the presser foot and lower it.
2. Hold the upper thread and bobbin thread loosely and press the foot controller pedal to start sewing. Place hand lightly on the fabric while sewing.
3. When you reach the end of seam, release the pressure on controller and stop sewing.
4. Raise the presser foot and cut thread.



B. Straight Stitch With Auto-lock Stitch (Pattern No. 3)

1. Position the fabric under the presser foot and lower it. Hold the upper thread and bobbin thread loosely.
2. Press the pedal to start sewing. Machine will sew 4-5 stitches forward and sew 4-5 stitches backward and continue sewing forward.
3. When you reach the end of seam, press the reverse button. Machine will sew a few stitches backward and sew a few stitches forward and stop automatically. Release the pedal.
4. Raise the presser foot and cut thread.



COUTURE AU POINT DROIT

Les motifs au point droit doivent être sélectionnés en fonction du type de tissu à coudre.

La position de l'aiguille à gauche (n°2) est la mieux adaptée pour la couture des tissus légers.

- N°1 : Point droit (Position centrale de l'aiguille)
- N°2 : Point droit (Position de l'aiguille à gauche)
- N°3 : Point droit avec point d'arrêt automatique (Position centrale de l'aiguille)

Pied presseur universel

A. Point droit

1. Placez le tissu sous le pied presseur puis abaissez celui-ci.
2. Tenez le fil d'aiguille et le fil de canette sans les tendre et appuyez sur la pédale pour commencer la couture.
Posez votre main doucement sur le tissu pendant la couture.
3. Quand vous atteignez le bord du tissu, relâchez la pédale et arrêtez la couture.
4. Relevez le pied presseur et coupez les fils.

B. Point droit avec point d'arrêt automatique (Motif n°3)

1. Placez le tissu sous le pied presseur puis abaissez celui-ci.
Tenez le fil d'aiguille et le fil de canette sans les tendre.
2. Appuyez sur la pédale pour commencer la couture.
La machine coud alors 4 ou 5 points vers l'avant puis 4 ou 5 points vers l'arrière et se remet ensuite à coudre vers l'avant.
3. Quand vous atteignez le bord du tissu, appuyez sur la touche de marche arrière.
La machine coud alors quelques points vers l'arrière puis quelques points vers l'avant et s'arrête automatiquement. Relâchez la pédale.
4. Relevez le pied presseur et coupez les fils.

PUNTADA RECTA

Los diseños de puntada recta deben seleccionarse en función del tipo de tejido que se vaya a coser.

La posición izquierda de la aguja (n° 2) es la más adecuada para la costura en tejidos ligeros.

- n° 1 Posición centrada de la aguja
- n° 2 Posición izquierda de la aguja
- n° 3 Posición centrada de la aguja con puntada en retroceso automática

Prensateles universal

A. Puntada recta

1. Coloque el tejido debajo del prensateles y bájelo.
2. Sujete el hilo superior y el hilo de la canilla suavemente y apriete el pedal del prensateles para empezar a coser. Coloque la mano suavemente sobre el tejido cuando esté cosiendo.
3. Cuando llegue al final de la costura, suelte la presión del pedal y deje de coser.
4. Levante el prensateles y corte el hilo.

B. Puntada recta con puntada en retroceso automática (n° 3)

1. Coloque el tejido debajo del prensateles y bájelo.
Sujete el hilo superior y el hilo de la canilla suavemente.
2. Apriete el pedal para empezar a coser.
La máquina coserá 4 ó 5 puntadas hacia delante y 4 ó 5 puntadas hacia atrás, y continuará cosiendo hacia adelante.
3. Cuando llegue al final de la costura, pulse el botón de puntada en retroceso.
La máquina coserá unas puntadas hacia atrás y unas pocas hacia adelante, y se detendrá automáticamente. Suelte el pedal.
4. Levante el prensateles y corte el hilo.

ZIGZAG STITCH SEWING

Your machine can sew zigzag stitches of various widths and lengths by changing the settings of the stitch width and stitch length.

No. 7 Zigzag Stitch

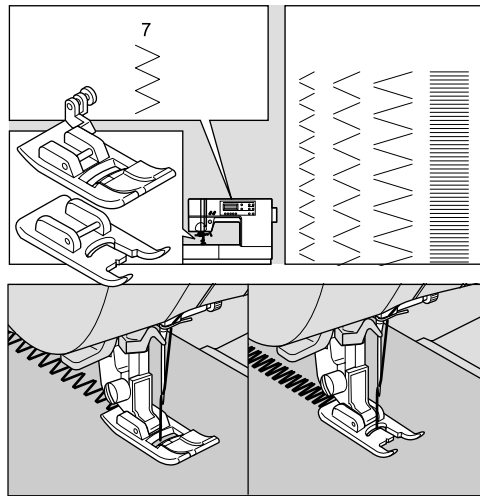
General or Satin Foot

Zigzag stitches are very good for joining two pieces of fabrics, applique and sewing various decorative patterns.

SATIN STITCHING

When you sew the satin stitch by shortening the stitch length, attach the satin foot.

Refer to page 50 for overcasting.



MULTI-STITCH ZIGZAG

Used for sewing on elastic and overcast stitching on knit fabrics.

No. 10 Multi-Stitch Zigzag

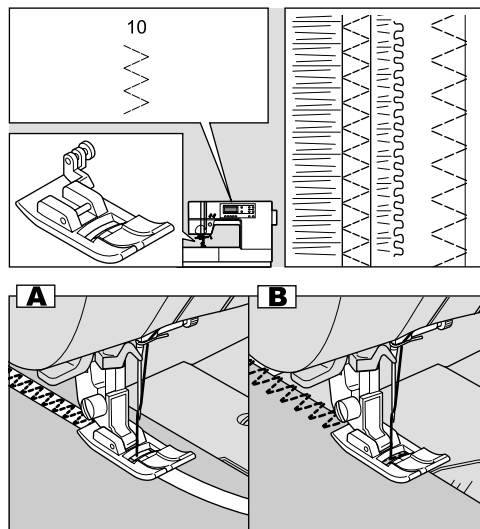
General Purpose Foot

A. Elastic Band Sewing

Pull elastic in front and back of needle while sewing.

B. Overcast Stitching

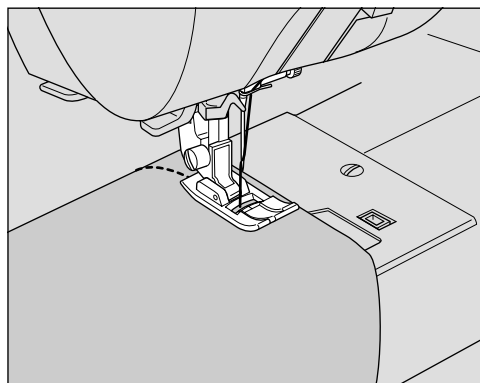
Used for easy to ravel and knit fabrics.
Needle should fall on extreme edge of fabric.
Refer to page 50 for overcasting.



FREE ARM SEWING

By simply removing the extension table, machine becomes a free arm machine making hard to reach areas readily accessible.

Note: Refer to page 14 for Removing The Extension Table.



COUTURE AU POINT ZIGZAG

La machine peut effectuer des points zigzag de différentes largeurs et longueurs quand vous changez les réglages de la largeur et de la longueur du point.

N°7 : Point zigzag

Pied universel ou pied satin

Les points zigzag sont particulièrement adaptés à joindre deux pièces de tissus, poser des appliques ou à coudre des motifs décoratifs divers.

COUTURE SATIN

Quand vous cousez un point satin dont la longueur du point est inférieure à la longueur ordinaire, mettez en place le pied pour satin.

Consultez la page 51 pour obtenir des informations sur le surjet.

POINT ZIGZAG MULTIPLE

Ce point est utilisé pour coudre des bandes élastiques et pour le surjet sur les matières tricotées.

N° 10 : Point zigzag multiple

Pied universel

A. Couture d'une bande élastique

Tirez l'élastique devant et derrière l'aiguille pendant la couture.

B. Point de surjet

Ce point est utilisé pour les tissus qui s'effilochent facilement et les matières tricotées. L'aiguille doit piquer tout au bord du tissu. Consultez la page 51 pour obtenir des informations sur le surjet.

COUTURE AVEC BRAS LIBRE

Il suffit de retirer le plateau d'extension pour que la machine se transforme en une machine avec bras libre. Ceci facilite l'accès à des endroits qui sont normalement difficilement accessibles.

Remarque : Consultez la page 15 pour retirer le plateau d'extension.

PUNTADA DE ZIG-ZAG

Su máquina puede coser puntadas de zig-zag de varios anchos y largos cambiando los ajustes del ancho y largo de puntada.

n° 7 Puntada de zig-zag

Prensateles para realce o universal

Las puntadas de zig-zag son muy adecuadas para unir dos piezas de tejido, para coser apliques y varios diseños decorativos.

PUNTADA DE REALCE

Cuando cosa con puntada de realce acortando el largo de la puntada, coloque el prensateles para realce.

Consulte la página 51 para más información acerca del sobrehilado.

PUNTADA MÚLTIPLE DE ZIG-ZAG

Se utiliza para costura de bandas elásticas y de sobrehilado sobre tejidos de punto.

n° 10 Puntada múltiple de zig-zag

Prensateles universal

A. Costura de banda elástica

Tire de la banda elástica por delante y por detrás de la aguja mientras cosa.

B. Puntada de sobrehilado

Utilizada para tejidos de fácil deshilachado y de punto.

La aguja debe caer en el borde extremo del tejido.

Consulte la página 51 para más información acerca del sobrehilado.

COSTURA CON BRAZO LIBRE

Con tan sólo retirar la base extensible, la máquina se convierte en una máquina de brazo libre haciendo posible alcanzar áreas de difícil acceso.

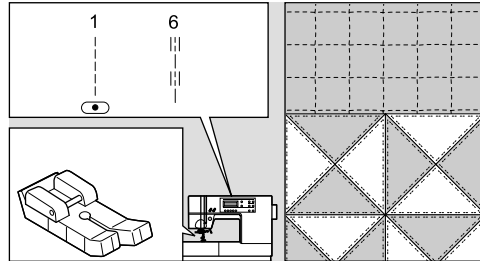
Nota: Consulte la página 15 para más información sobre cómo retirar la base extensible.

QUILTING

A quilt always consists of three layers of material. The top middle and bottom. The top layer is formed by multiple geometrically shaped pieces of materials joined together.

- No. 1 Straight stitch (Center Needle Position)
- No. 6 Hand look Quilting Stitch

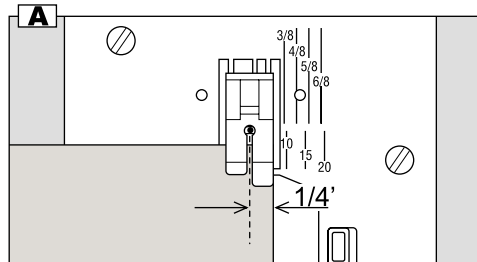
Straight Stitch / Patch Quilting Foot



CAUTION: To prevent accidents.
Do not change the needle position.

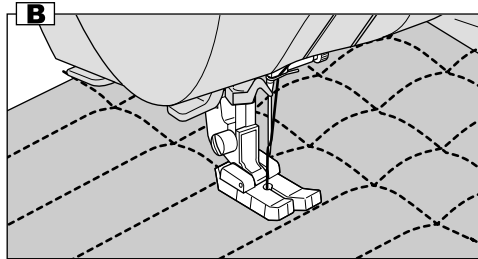
A. Joining the pieces of fabric

Join the pieces of fabric using Pattern No. 1 with a seam allowance of 1/4 inch (6.3 mm)



B. Quilting

Sew three layers of material.

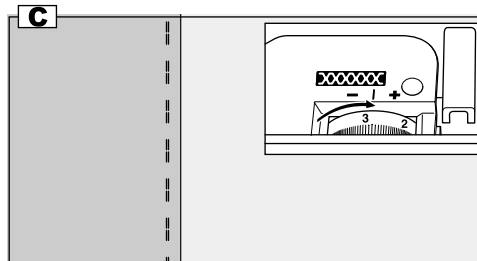


C. Hand Look Quilting Stitch (No. 6)

Use invisible nylon sewing thread or very lightweight thread that matches the fabric on top. Place thread that contrasts to the color of the fabric on the bobbin.

Set the upper tension to maximum.

When you sew, bobbin thread will pull to the top and give the appearance of a traditional hand quilting stitch.



QUILTING

Le quilting consiste à assembler trois épaisseurs de tissu : l'épaisseur supérieure, intermédiaire et inférieure.

L'épaisseur supérieure est formée de nombreux morceaux de tissu géométriques assemblés entre eux.

N°1 : Point droit (position centrale de l'aiguille)
N°6 : Point de quilting, apparence fait main

Pied points droits et rapiécage



ATTENTION! Pour éviter les incidents :

Ne changez pas la position de l'aiguille.

A. Assemblage des morceaux de tissu

Assemblez les morceaux de tissu à l'aide du motif n°1 en laissant un relarge de 6,3 mm.

B. Quilting

Cousez trois épaisseurs de tissu.

C. Point de quilting, apparence fait main (n°6)

Utilisez un fil de couture en nylon invisible ou un fil très fin de la couleur de l'épaisseur supérieure. Placez un fil d'une couleur contrastant avec le tissu dans la canette.

Réglez la tension du fil d'aiguille sur la valeur la plus haute.

Ainsi quand vous cousez, le fil de canette est tiré vers la surface, ce qui confère à l'ouvrage l'apparence du point traditionnel de quilting à la main.

ACOLCHADO

Un acolchado "quilt" siempre está formado por tres capas de material.

La superior, la media y la inferior.

La capa superior está formada por la unión de múltiples trozos de materiales con formas geométricas.

n° 1 Puntada recta (posición centrada de la aguja)
n° 6 Puntada de acolchado con aspecto artesanal

Prensateles para acolchado de parches/ puntada recta



PRECAUCIÓN: Para prevenir accidentes

No cambie la posición de la aguja.

A. Cómo unir las piezas de tejido

Una las piezas de tejido utilizando la puntada n° 1 con un margen de costura de 6,3 mm.

B. Cómo coser acolchados

Cosa las tres capas de material.

C. Puntada de acolchado con aspecto artesanal (n° 6)

Utilice un hilo de coser de nylon invisible o un hilo muy ligero que ajuste el tejido a la parte superior. Coloque en la canilla un hilo que contraste con el color del tejido.

Ajuste la tensión superior al máximo.

Cuando cosa, el hilo de la canilla tirará hacia el derecho y proporcionará la apariencia de una puntada de acolchado tradicional hecha a mano.

ELASTIC STITCH SEWING

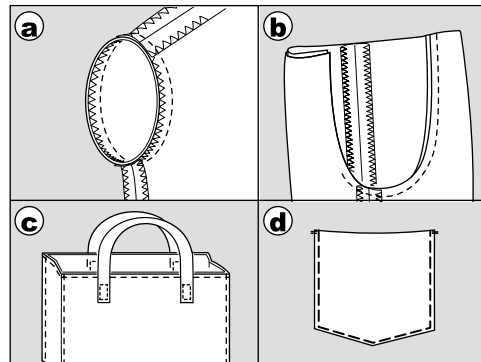
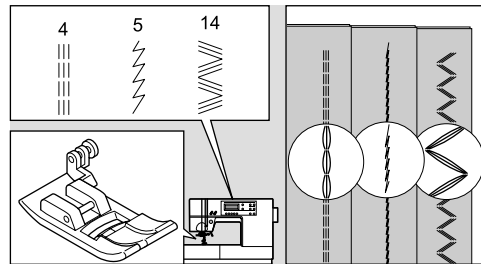
Elastic stitches are strong and flexible and will give with the fabric without breaking. Good for easy to ravel and knit fabrics as well as joining durable fabrics such as denims.

- No. 4 Straight Stretch Stitch
- No. 5 Stem Stitch for Stretch fabrics
- No. 14 Ric-rac Stitch

General Purpose Foot

We recommend that you use a needle for knit and synthetic fabrics to prevent stitch skipings and thread breakages.

- a. Jacket
- b. Trousers
- c. Bag
- d. Pocket



CONTINUOUS DECORATIVE PATTERN

Use the satin foot for continuous decorative stitch patterns. This foot has a full indentation on the underside to permit easy over closely spaced zigzag stitches, and even feed of the fabric.

No. 16-59

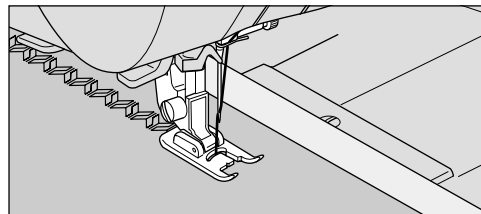
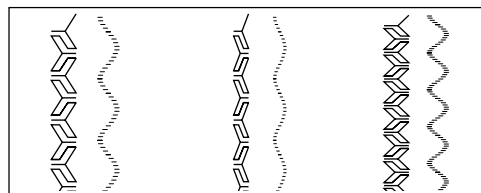
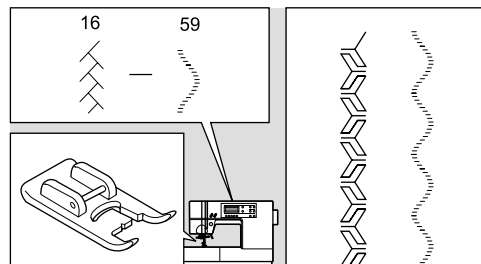
Satin Foot

To tailor the continuous decorative stitch pattern, you may adjust the length and width of pattern. Also you may change reverse or mirror stitch of pattern.

Experiment with fabric scraps until you get the desired length and width.

A. SEWING THIN FABRICS

When sewing thin fabrics, it is suggested that you use interfacing on the backside of the fabric.



COUTURE DE POINTS ÉLASTIQUES

Les points élastiques sont solides et souples, ce qui leur permet de suivre les mouvements du tissu sans se casser. Ils sont adaptés aux tissus qui s'effilochent facilement et aux matières tricotées ainsi qu'à la couture solide et durable de matériaux tels que le jean.

N°4 Point droit élastique
N°5 Point de tige pour tissus extensibles
N°14 Point ric rac

Pied universel

Il est conseillé d'utiliser une aiguille pour mailles et tissus synthétiques pour éviter que les points ne se décalent ou que le fil ne se casse.

- a. Veste
- b. Pantalon
- c. Sac
- d. Poche

PUNTADA ELÁSTICA

Las puntadas elásticas son fuertes y flexibles y se adaptarán al tejido sin romperse. Son adecuadas para tejidos de fácil deshilachado y de punto, así como para unir de forma duradera ciertos tejidos, como los de tela vaquera.

n° 4 Puntada recta elástica
n° 5 Puntada de tallo para tejidos elásticos
n° 14 Puntada ric-rac

Prensateles universal

Le recomendamos que utilice una aguja para tejidos de punto y sintéticos con el fin de evitar que salten las puntadas y se rompa el hilo.

- a. Chaqueta
- b. Pantalones
- c. Bolso
- d. Bolsillo

SÉQUENCE DE MOTIFS DÉCORATIFS

Pour les séquences de motifs décoratifs, utilisez le pied satin.

Ce pied a une dentelure complète sur le dessous, ce qui permet de réaliser des points zigzag très rapprochés et un entraînement régulier du tissu.

N°16-59

Pied satin

Pour effectuer une séquence de motifs décoratifs, vous pouvez régler la longueur et la largeur du motif.

Vous pouvez également inverser ou refléter le motif en miroir.

Faites des essais sur un échantillon de tissu jusqu'à ce que vous obteniez la longueur et la largeur désirées.

A. Sur les tissus légers

Pour coudre les tissus légers, il est conseillé d'utiliser un entoilage sur l'envers du tissu.

PUNTADAS DECORATIVAS CONTINUAS

Utilice el prensateles para realce para las puntadas decorativas continuas.

Este prensateles tiene una indentación completa en el lado de abajo para permitir, de forma fácil, pasar sobre puntadas de zig-zag poco espaciadas y para el transporte uniforme del tejido.

n° 16-59

Prensateles para realce

Para confeccionar las puntadas decorativas continuas, puede ajustar el largo y ancho del diseño.

También puede seleccionar la puntada invertida o reversible del diseño.

Experimente con retales de tejido hasta que consiga el largo y ancho deseados.

A. COSTURA DE TEJIDOS FINOS

Cuando cosa tejidos finos, se recomienda que utilice un refuerzo en el lado del revés del tejido.

OVERCASTING- OVERLOCKING

A. USING THE OVERCASTING FOOT

No. 7 (Stitch Width 5.0)

No. 12, 13, 26 (Stitch Width 5.0-7.0)

Overcasting Foot

Press fabric against the guide plate of the overcasting foot so that needle falls near the edge of seam.

- a. No.7 (Width=5.0) is used for preventing ravelling of fabrics.
- b-d. No. 12, 13, 26 can sew overcasting and regular stitches at the same time. Therefore it is convenient for sewing easy to ravel and stretch fabrics.

CAUTION: To prevent accidents.
Overcasting foot should be used for sewing patterns 7, 12, 13, 26 only and do not change the stitch width narrower than 5.0. And do not change mirror/reverse setting. It is possible that needle could hit the presser foot and break when sewing other patterns and width.

B. USING THE GENERAL PURPOSE FOOT

No. 7, 10

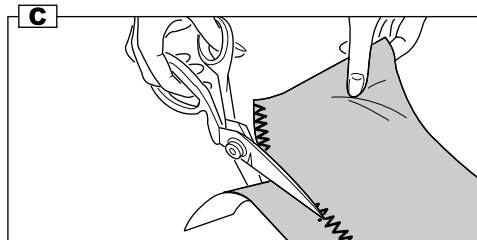
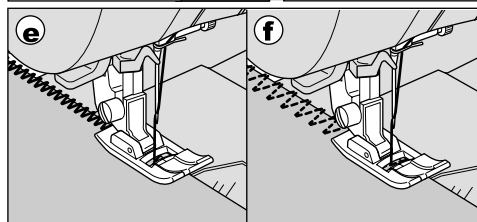
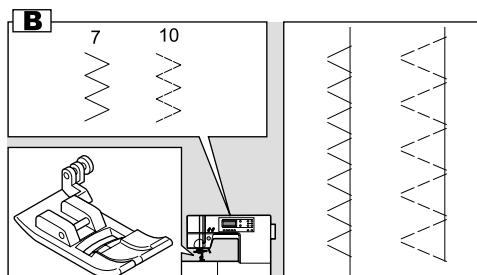
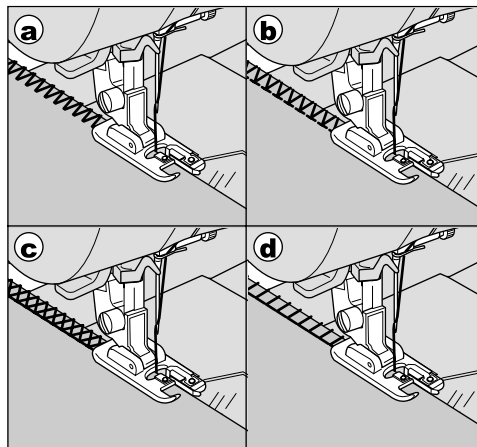
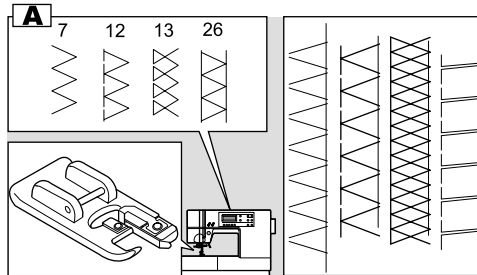
General Purpose Foot

Place fabric so that needle will fall nearest to edge of fabric when using the General Purpose Foot.

- e. For narrower zigzag width (Width=2.0-4.5).
- f. Use No. 10 when sewing easy to ravel or stretch fabrics.

C. NOTE:

You can also cut off the excess material after sewing the inside of fabric.
Be careful not to cut thread when cutting excess materials.



SURJET - SURFILAGE

A. AVEC LE PIED DE SURJET

N° 7 (réglage de la largeur du point : 5,0)
N° 12, 13, 26 (réglage de la largeur du point : 5,0-7,0)

Pied de surjet

Pressez le bord du tissu tout contre la plaque de guidage du pied de surjet de façon à ce que l'aiguille pique tout près du bord du tissu.

- a. Le point n°7 (largeur : 5,0) est utilisé pour empêcher les tissus de s'effiloer.
- b-d. Avec les points n°12, 13 et 26, vous pouvez coudre des points de surjet et des points ordinaires en une seule opération. Ces points sont donc pratiques pour la couture de tissus qui s'effilochent facilement et les matières extensibles.



ATTENTION! Pour éviter les incidents :

Le pied de surjet ne doit être utilisé que pour la couture des points n°7, 12, 13 et 26 et la largeur du point ne doit pas être inférieure à 5,0. Veillez à ne pas inverser ni refléter les points. Dans le cas contraire, l'aiguille pourrait piquer dans le pied presseur et se casser.

B. AVEC LE PIED UNIVERSEL

N° 7, 10

Pied universel

En utilisant le pied universel, positionnez le tissu de façon à ce que l'aiguille pique le plus près possible du bord.

- e. Pour un point zigzag étroit (largeur = 2,0-4,5).
- f. Utilisez le motif n°10 pour la couture de tissus qui s'effilochent facilement et les matières extensibles.

C. REMARQUE :

Vous pouvez également couper les excès de tissu après avoir cousu plus loin du bord. Veillez à ne pas couper le fil de couture quand vous coupez le tissu.

SOBREHILADO-REMALLADO

A. CON EL PRENSATELAS PARA SOBREHILADO

n° 7 (ancho de puntada 5,0)
n° 12, 13, 26 (ancho de puntada 5,0-7,0)

Prensateles para sobrehilado

Presione el tejido contra la placa guía del prensateles para sobrehilado de manera que la aguja caiga cerca del borde de la costura.

- a. n° 7 (ancho de puntada = 5,0): se utiliza para prevenir el deshilachado de los tejidos.
- b-d. n° 12, 13 y 26: puede coser sobrehilados y puntadas regulares a la vez. Por lo tanto, es muy conveniente para coser fácilmente tejidos fáciles de deshilacharse y elásticos.



PRECAUCIÓN: Para prevenir accidentes

El prensateles para sobrehilado debe utilizarse únicamente para coser las puntadas 7, 12, 13 y 26. No cambie el ancho de puntada a menos de 5,0 y no use la puntada invertida/reversible. Es posible que la aguja pueda golpear el prensateles y romperse cuando se cosan otras puntadas y anchos.

B. CON EL PRENSATELAS UNIVERSAL

n° 7, 10

Prensateles universal

Coloque el tejido de manera que la aguja caiga cerca del borde del tejido cuando utilice el prensateles universal.

- e. Para puntadas zig-zag más estrechas (ancho de puntada = 2,0-4,5).
- f. Use n° 10 cuando cosa tejidos fáciles de deshilacharse o elásticos.

C. NOTA:

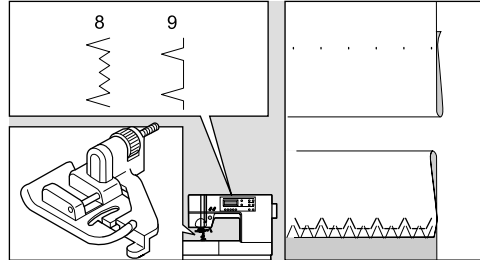
También puede recortar el exceso de material tras coser el lado interior del tejido. Tenga cuidado de no cortar el hilo cuando corte el exceso de material.

BLIND HEM STITCHING

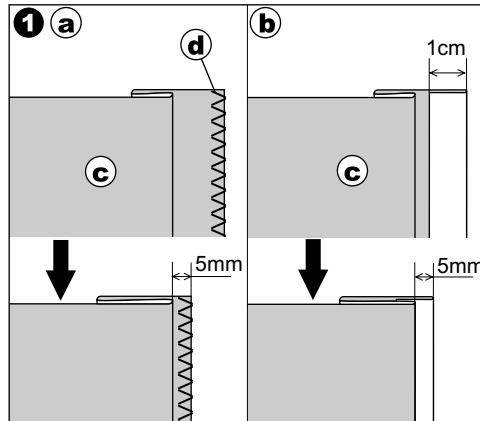
This stitch will sew without stitches showing on right side of fabric.

No. 8 Blind hemming for stretch fabric.
No. 9 Blind hem for regular fabric.

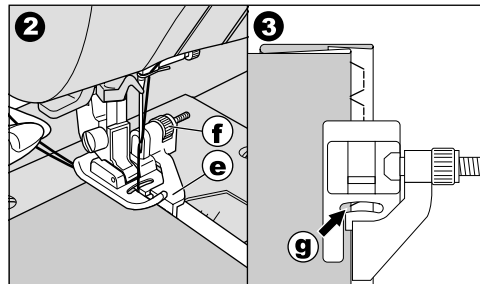
Blind Foot



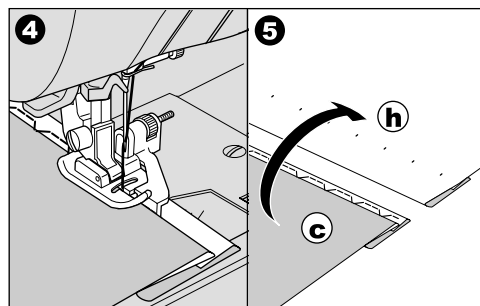
1. Fold the fabric as shown on drawing.
 - a. Medium, Heavy weight fabric
 - b. Light weight fabric
 - c. Wrong side of fabric
 - d. Overcasting



2. The guide (e) on the blind foot ensures even feeding of the fabric when blind hem stitching. The guide (e) is adjusted by turning the adjusting screw (f).
3. Place fabric so that the straight stitches (or small zigzag stitches) are on the protruding hem edge and the large zigzag stitches just catch one thread of the folded edge (g). Turn the screw so that the guide barely touches the folded edge of fabric.



4. Lower the presser foot and sew hem, guiding fabric evenly along the guide.
5. Turn the fabric over when you have completed sewing.
 - c. Wrong side of fabric
 - h. Right side of fabric





COUTURE D'OURLETS INVISIBLES

Ce motif permet de coudre des points qui n'apparaissent pas sur l'endroit du tissu.

N°8 : Ourlet invisible pour tissus extensibles.
N°9 : Ourlet invisible pour tissus ordinaires.

Pied ourlet invisible

1. Pliez le tissu comme indiqué sur l'illustration.
 - a. Tissu d'épaisseur moyenne ou tissu épais
 - b. Tissu léger
- c. Envers du tissu
- d. Surjet

DOBLADILLO DE PUNTADA INVISIBLE

Esta puntada se cose sin que la puntada sea visible en el lado derecho del tejido.

n° 8 Doblado de puntada invisible para tejidos elásticos.
n° 9 Doblado de puntada invisible para tejidos normales.

Prensateles para puntada invisible

1. Doble la tela como se muestra en el dibujo
 - a. Tejidos de peso medio o fuerte
 - b. Tejidos ligeros
- c. Lado revés del tejido
- d. Sobrehilado



2. Le guide (e) sur le pied ourlet invisible garantit un entraînement régulier du tissu pendant la couture d'ourlets invisibles. Ajustez le guide (e) en tournant la vis de réglage (f).
3. Positionnez le tissu de façon à ce que les points droits (ou les petits points zigzag) soient cousus sur la partie de l'ourlet qui dépasse et que les grands points zigzag ne piquent qu'un fil du côté plié du tissu (g). Pour cela, tournez la vis afin que le guide touche à peine le côté replié du tissu.
4. Abaissez le pied presseur et cousez l'ourlet en guidant le tissu de façon régulière le long du guide.
5. Quand vous avez terminé la couture, retournez le tissu.
 - c. Envers du tissu
 - h. Endroit du tissu



2. La guía (e) del prensateles para puntada invisible le asegura el transporte uniforme de tela cuando cosa dobladillos de puntada invisible. La guía (e) se ajusta girando el tornillo de ajuste (f).
3. Coloque la tela de manera que las puntadas rectas (o puntadas pequeñas de zig-zag) queden al borde del dobladillo abultado y que las puntadas grandes de zig-zag solamente cojan un hilo del borde del dobladillo (g). Gire el tornillo de manera que la guía apenas toque el borde del dobladillo del tejido.
4. Baje el prensateles y cosa el dobladillo, guiando el tejido uniformemente a lo largo de la guía.
5. Déle la vuelta al tejido cuando termine de coser.
 - c. Lado revés del tejido
 - h. Lado derecho del tejido



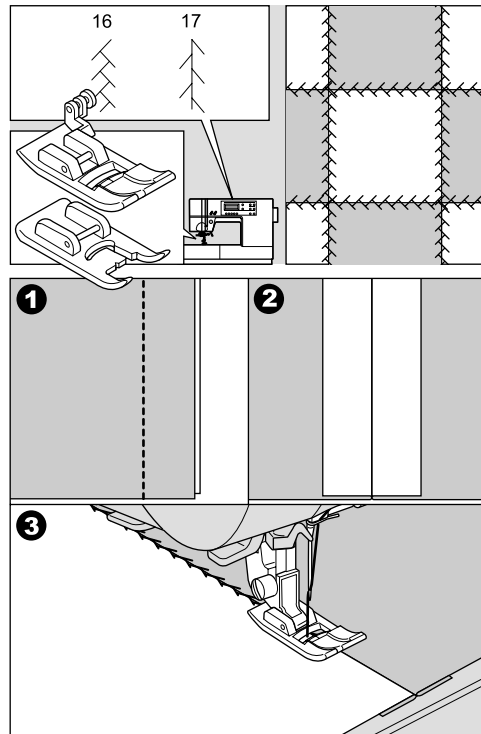
PATCH WORK

For additional decorative purposes, use different kind of materials.

No. 16, 17

General Purpose or Satin Foot

1. Place two pieces of fabric right sides together and sew a long straight stitch.
2. Press the seam open.
3. Be sure that stitches fall on both sides of fabric.



APPLIQUE

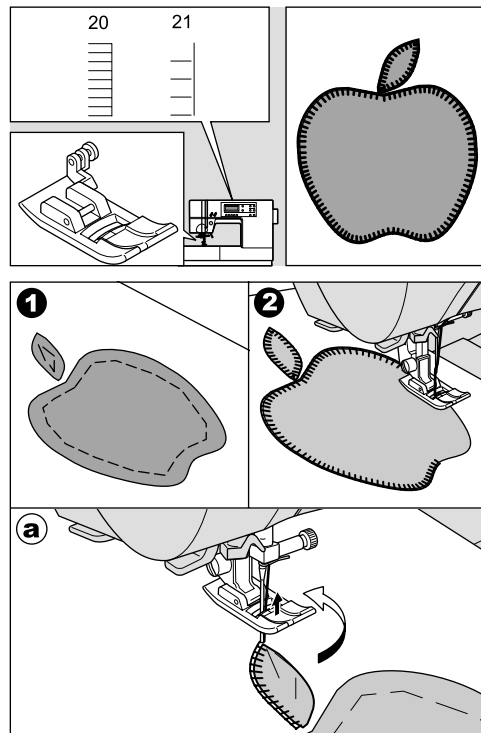
No. 20, 21

General Purpose Foot

1. Fix applique on fabric with fabric glue, fusible iron-on or basting stitches.
2. Sew edge of applique, while dropping the needle as close to the edge as possible. The straight stitch is almost entirely sink-stitched and a hand-made effect is obtained.

a. When sewing sharp angles

Bring needle to lowest position and raise the presser foot.
Use needle as pivot and turn fabric.





PATCHWORK

Utilisez des matériaux différents pour accentuer l'effet décoratif de votre ouvrage.

N° 16, 17

Pied universel ou pied satin.

1. Placez deux morceaux de tissu l'un contre l'autre, endroit sur endroit et assemblez-les à l'aide d'un point droit long.

2. Ouvrez la couture et pressez-la.

3. Assurez-vous que l'aiguille pique bien dans chacun des morceaux de tissu.

LABORES DE PARCHEADO

Para efectos decorativos adicionales, use diferentes tipos de materiales.

n° 16, 17

Prensateles para realce o universal

1. Coloque dos piezas de tejido con los lados derechos juntos y cosa una puntada recta larga.

2. Presione la costura abierta.

3. Asegúrese de que las puntadas caen a los dos lados del tejido.



APPLIQUE

N° 20, 21

Pied universel

1. Fixez l'applique sur le tissu avec de la colle à tissu, un stabilisateur à repasser ou en bâtissant la pièce.

2. Cousez le bord de l'applique en piquant le plus près possible du bord.
Le point droit est presque entièrement contre-pointé, ce qui confère à l'ouvrage une apparence fait main.

a. Pour coudre des angles aigus

Abaissez l'aiguille au maximum et relevez le pied presseur.

Utilisez l'aiguille comme pivot et tournez le tissu.

APLICACIONES

n° 20, 21

Prensateles universal

1. Fije el applique sobre el tejido con un pegamento adecuado, con placa para tejidos o puntadas de hilván.

2. Cosa el borde del applique bajando la aguja tan cerca como sea posible del borde.
La puntada recta se hunde casi por completo y se obtiene un efecto de trabajo hecho a mano.

a. Cuando cosa ángulos agudos

Lleve la aguja a su posición más baja y levante el prensateles.

Utilice la aguja como un pivote y gire el tejido.

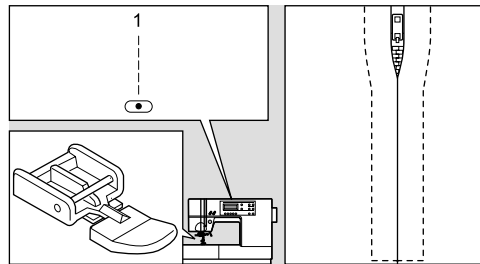


INSERTING ZIPPERS CENTERED INSERTION

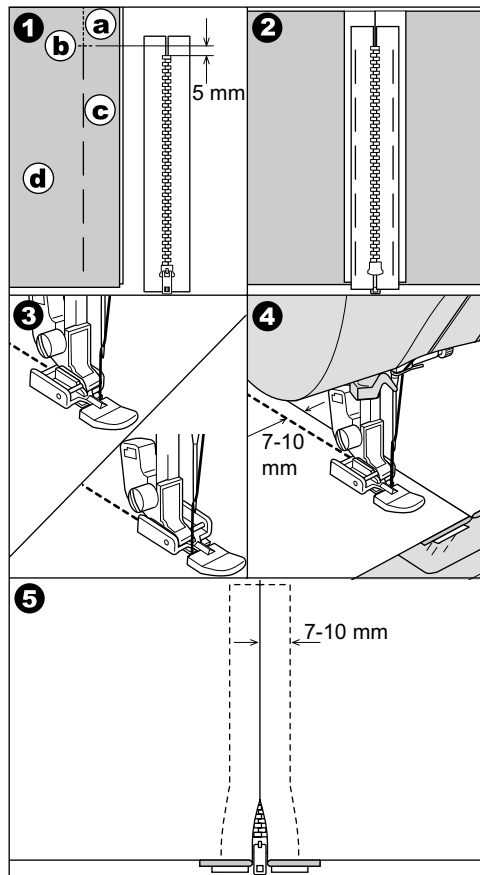
No. 1 Straight Stitch (Center Needle Position)

Zipper Foot

CAUTION: To prevent accidents.
Zipper foot should be used for sewing center needle position straight stitch No. 1 only. It is possible that needle could hit the presser foot and break when sewing other patterns.



1. Baste the zipper opening to the seam line.
 - a: Top stitch,
 - b: End of opening,
 - c: Basting
 - d: Wrong Side of fabric
2. Press open the seam allowance.
Baste the zipper tape.
Place the open zipper face down on the seam allowance with the teeth against the seam line.
3. Attach the zipper foot.
Attach the left side of the presser foot pin to the presser foot holder when sewing the right side of the zipper, and right side of the presser foot pin to the holder when sewing the left side of the zipper.
4. Stitch left side of the zipper from bottom to top.
5. Stitch across the lower end and right side of zipper.
Remove the basting and press.



FERMETURE À GLISSIÈRE - INSERCIÓN DE POSE BORD À BORD ——— CREMALLERAS INSERCIÓN CENTRADA ———

N°1 Point droit (position centrale de l'aiguille)

Pied fermeture à glissière



ATTENTION! Pour éviter les incidents :

Le pied fermeture à glissière n'est à utiliser qu'avec l'aiguille en position centrale et le point droit n°1. Sinon, l'aiguille pourrait piquer dans le pied presseur et se casser pendant la couture de points différents.

1. Bâissez la pièce sur laquelle vous souhaitez poser la fermeture à glissière de façon à fermer l'ouverture.
 - a. Points de couture de la pièce
 - b. Fin de l'ouverture
 - c. Points de bâti
 - d. Envers du tissu
2. Ouvrez les relarges de la couture.
Bâissez les deux côtés de la fermeture à glissière sur les relarges de l'ouvrage.
Pour cela, placez l'extrémité ouverte de la fermeture vers le bas sur le relarge en positionnant les dents le long de la ligne de couture.
3. Mettez le pied fermeture à glissières en place.
Fixez le côté gauche de l'attache du pied presseur au support du pied presseur pour coudre le côté droit de la fermeture. Fixez le côté droit de l'attache du pied au support pour coudre le côté gauche de la fermeture.
4. Piquez le côté gauche de la fermeture de bas en haut.
5. Cousez le bas de la fermeture puis le côté droit.
Retirez le fil de bâti et repassez.

n° 1 Puntada recta (posición centrada de la aguja)

Prensatelas para cremalleras



PRECAUCIÓN: Para prevenir accidentes

El prensatelas para cremalleras debe utilizarse únicamente para la costuras de puntada recta n°1 con aguja centrada. Es posible que la aguja golpee el prensatelas y se rompa cuando se cosan otros diseños.

1. Hilvane la abertura para la cremallera.
 - a: Pespunte
 - b: Final de la apertura
 - c: Hilván
 - d. Lado revés del tejido
2. Presione el margen de costura abierto.
Hilvane la cinta de la cremallera.
Coloque la cara de la cremallera abierta hacia abajo sobre el margen de costura con los dientes sobre la línea de costura.
3. Coloque el prensatelas para cremalleras.
Coloque el lado izquierdo del pivote del prensatelas en el portaprensatelas cuando cosa el lado derecho de la cremallera, y el lado derecho del pivote del prensatelas en el portaprensatelas cuando cosa el lado izquierdo de la cremallera.
4. Cosa el lado izquierdo de la cremallera de abajo hacia arriba.
5. Cosa a lo largo del extremo inferior y el lado derecho de la cremallera.
Retire el hilván y presione.

INSERTING ZIPPERS LAPPED INSERTION

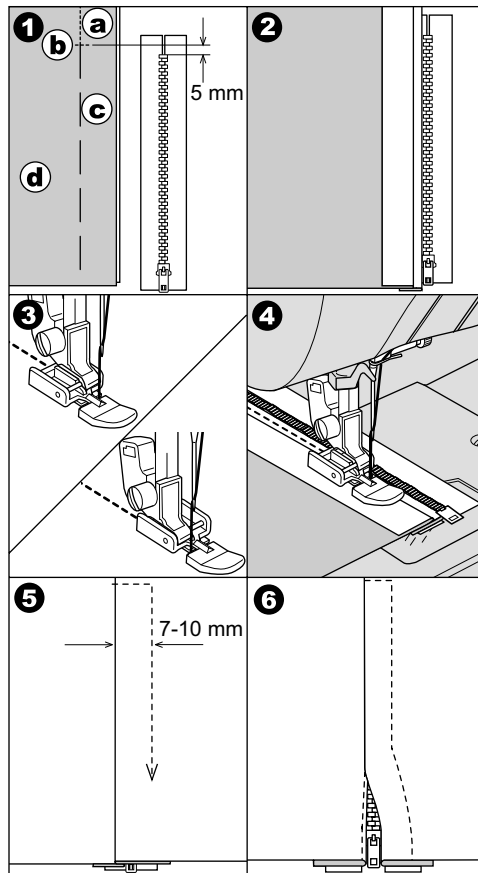
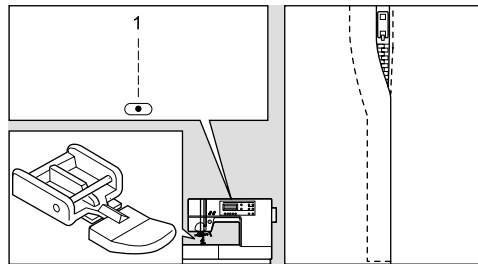
No. 1 Straight Stitch (Center Needle Position)

Zipper Foot

CAUTION: To prevent accidents.
Zipper foot should be used for sewing center needle position straight stitch No. 1 only. It is possible that needle could hit the presser foot and break when sewing other patterns.

- Baste the zipper opening to the seam line.
 - Top stitch,
 - End of opening,
 - Basting

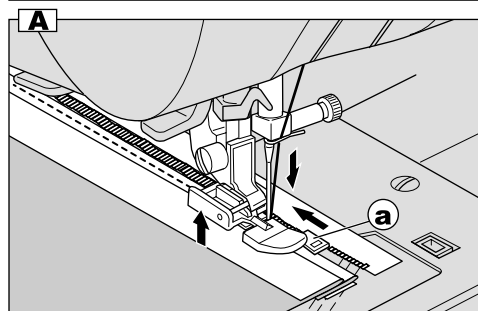
d: Wrong Side of fabric
- Fold back to the left seam allowance. Turn under the right seam allowance to form 3 mm fold.
- Attach the zipper foot. Attach the left side of the presser foot pin to the presser foot holder when sewing the right side of the zipper, and right side of the presser foot pin to the holder when sewing the left side of the zipper.
- Stitch the left side of zipper from bottom to top.
- Turn the fabric right side out stitch across the lower end and right side of zipper.
- Stop about 5 cm from the top of zipper. Remove the basting and open the zipper. Stitch the remainder of the seam.



A. TO OPEN THE ZIPPER WHILE STITCHING

- Stop stitching before you reach the slider.
- Lower the needle into fabric.
- Raise the presser foot and open the zipper.
- Lower the presser foot and continue stitching.

a. Slider



FERMETURE À GLISSIÈRE - INSERTIÓN DE POSE SOUS PATTE ———— CREMALLERAS INSERTIÓN SOLAPADA ————

N°1 Point droit (position centrale de l'aiguille)

Pied fermeture à glissière



ATTENTION! Pour éviter les incidents :

Le pied fermeture à glissière n'est à utiliser qu'avec l'aiguille en position centrale et le point droit n°1. Sinon, l'aiguille pourrait piquer dans le pied presseur et se casser pendant la couture de points différents.

1. Bâtittez la pièce sur laquelle vous souhaitez poser la fermeture à glissière de façon à fermer l'ouverture.
 - a. Points de couture de la pièce
 - b. Fin de l'ouverture
 - c. Points de bâti
 - d. Envers du tissu
2. Repliez sur le relarge de l'envers. Retournez le relarge de l'endroit de façon à former un pli de 3 mm.
3. Mettez le pied fermeture à glissières en place. Fixez le côté gauche de l'attache du pied presseur au support du pied presseur pour coudre le côté droit de la fermeture. Fixez le côté droit de l'attache du pied au support pour coudre le côté gauche de la fermeture.
4. Piquez le côté gauche de la fermeture de bas en haut.
5. Tournez le tissu sur l'endroit et cousez le bas de la fermeture puis le côté droit.
6. Arrêtez la couture environ 5 cm avant d'atteindre le haut de la fermeture. Retirez le fil de bâti et ouvrez la fermeture. Piquez jusqu'au bout.

A. OUVRIR LA FERMETURE À GLISSIÈRE PENDANT LA COUTURE

1. Arrêtez de coudre avant d'atteindre la glissière.
2. Piquez l'aiguille dans le tissu.
3. Relevez le pied presseur et ouvrez la fermeture.
4. Abaissez le pied presseur et continuez la couture.
 - a. Glissière

n° 1 Puntada recta (posición centrada de la aguja)

Prensatelas para cremalleras



PRECAUCIÓN: Para prevenir accidentes

El prensatelas para cremalleras debe utilizarse únicamente para la costuras de puntada recta n°1 con aguja centrada. Es posible que la aguja golpee el prensatelas y se rompa cuando se cosen otros diseños.

1. Hilvane la abertura para la cremallera.
 - a: Pespunte
 - b: Final de la apertura
 - c: Hilván
 - d: Lado revés del tejido
2. Doble hacia atrás el margen de costura izquierdo. Gire por debajo del margen de costura derecho para formar un doblez de 3 mm.
3. Coloque el prensatelas para cremalleras. Coloque el lado izquierdo del pivote del prensatelas en el portaprensatelas cuando cosa el lado derecho de la cremallera, y el lado derecho del pivote del prensatelas en el portaprensatelas cuando cosa el lado izquierdo de la cremallera.
4. Cosa el lado izquierdo de la cremallera de abajo hacia arriba.
5. Gire el lado derecho del tejido hacia fuera y cosa a lo largo del extremo inferior y lado derecho de la cremallera.
6. Pare a unos 5 cm del lado superior de la cremallera. Retire el hilván y abra la cremallera. Cosa el resto de la costura.

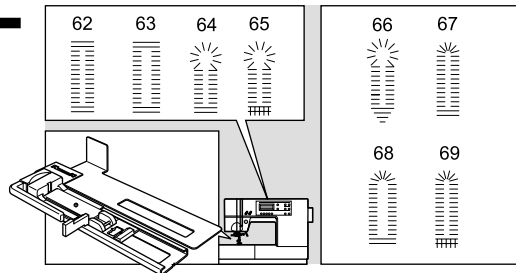
A. PARA ABRIR LA CREMALLERA MIENTRAS SE COSE

1. Pare las puntadas antes de alcanzar el deslizador de la cremallera
2. Baje la aguja dentro del tejido
3. Levante el prensatelas y abra la cremallera
4. Baje el prensatelas y continúe cosiendo
 - a. Deslizador

BUTTONHOLE SEWING

This machine can sew 8 type buttonholes.

- 62. Bar-tack Buttonhole (Narrow) for light to medium weight fabrics
- 63. Bar-tack Buttonhole (Wide) for large buttons
- 64. Keyhole Buttonhole for heavy weight fabrics
- 65. Keyhole Buttonhole with reinforced bar tack
- 66. Tapered Keyhole Buttonhole
- 67. Round Ended Buttonhole (Narrow) for light to medium weight fabrics
- 68. Round Ended Buttonhole (Wide) for large buttons
- 69. Round Ended Buttonhole with cross bar



Buttonhole Foot (with under plate)

Note:

Density of buttonhole legs may be adjusted with stitch length control.

1. Mark position and length of buttonhole on fabric.
2. Set button on the base.
If button does not fit on the base, adjust slide on base to diameter of button plus thickness of button.

$$a = \text{Length of button} + \text{thickness}$$

3. Pass upper thread through the hole of buttonhole foot and bring upper and bobbin threads to the left.
4. Position fabric under presser foot so that the center line mark is in the center of the buttonhole foot.
Lower the foot.

Note:

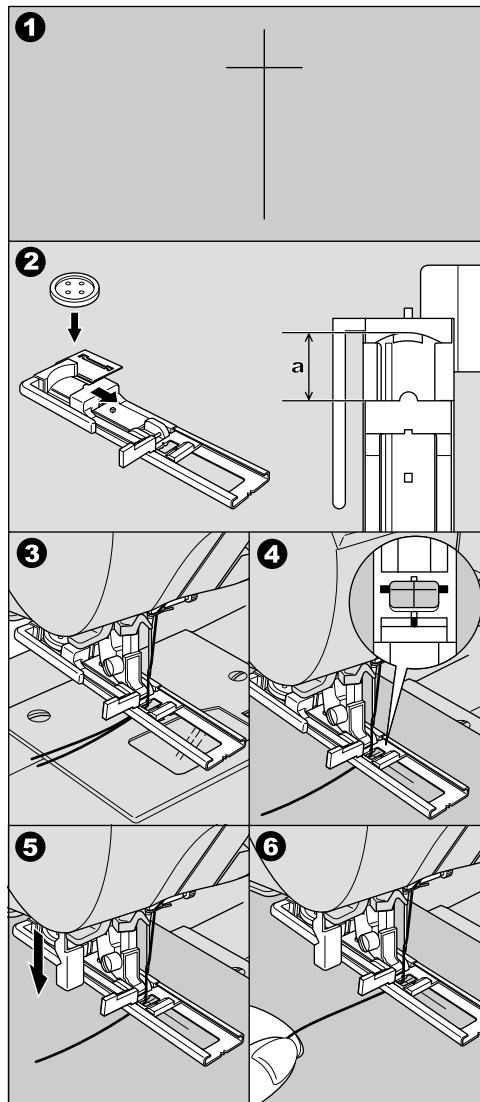
When sewing stretch fabrics, it is suggested that you use interfacing on the backside of the fabric.

5. Lower the buttonhole lever completely.

Note:

Machine will not start to sew if buttonhole lever is not lowered properly or buttonhole foot is not positioned correctly.

6. Hold upper thread lightly and start the machine.



COUTURE DE BOUTONNIÈRES

La machine est en mesure de coudre des boutonnères de 8 formes différentes.

62. Boutonnière avec arrêt (étroite) pour les tissus légers ou d'épaisseur moyenne
63. Boutonnière avec arrêt (large) pour les grands boutons
64. Boutonnière à œillet pour les tissus épais
65. Boutonnière à œillet à point croisé renforcé
66. Boutonnière à œillet et pointe
67. Boutonnière arrondie (étroite) pour les tissus légers ou d'épaisseur moyenne
68. Boutonnière arrondie (large) pour les grands boutons
69. Boutonnière arrondie et point croisé

Pied boutonnière et plaque pour boutonnères

Remarque :

La densité des lèvres de la boutonnière peut être ajustée à l'aide du réglage de la longueur des points.

1. Marquez la position et la longueur de la boutonnière sur le tissu.
2. Placez le bouton sur la base.
Si le bouton ne passe pas sur la base, faites glisser la base pour l'ajuster au diamètre du bouton plus son épaisseur.
 $a = \text{Longueur du bouton} + \text{épaisseur}$
3. Faites passer le fil d'aiguille par le trou du pied boutonnière et amenez le fil d'aiguille et le fil de canette à gauche.
4. Positionnez le tissu sous le pied presseur de façon à ce que la ligne de marquage du centre corresponde au milieu du pied boutonnière.
Abaissez le pied presseur.

Remarque :

Pour coudre des tissus extensibles, il est conseillé d'utiliser un entoilage sur l'envers du tissu.

5. Descendez complètement le levier du pied boutonnière.

Remarque :

La machine ne peut pas coudre tant que le levier du pied n'est pas descendu correctement ni tant que le pied boutonnière n'est pas dans la bonne position.

6. Tenez le fil d'aiguille sans le tendre et démarrez la machine.

CÓMO COSER OJALES

Esta máquina puede coser 8 tipos de ojales.

62. Ojal con presilla (estrecho) para tejidos ligeros y medios
63. Ojal con presilla (ancho) para botones más grandes
64. Ojal tipo sastre para tejidos fuertes
65. Ojal tipo sastre con presilla transversal
66. Ojal tipo sastre con presilla cuneiforme
67. Ojal redondo (estrecho) para tejidos ligeros y medios
68. Ojal redondo (ancho) para botones más grandes
69. Ojal redondo con presilla transversal

Prensatelas para ojal (con placa inferior)

Nota:

La densidad de las presillas de los ojales puede ajustarse con los botones de largo de puntada.

1. Marque la posición y longitud del ojal sobre el tejido.
2. Coloque el botón en la base.
Si el botón no entra en la base, ajuste el deslizador de base al diámetro del botón más el grueso del botón.

$$a = \text{Longitud del botón} + \text{grueso}$$

3. Pase el hilo superior a través del agujero del prensatelas para ojales y coloque el hilo superior y el de la canilla a la izquierda.
4. Coloque el tejido debajo del prensatelas de forma que la marca de la línea central esté en el centro del prensatelas para ojales.

Nota:

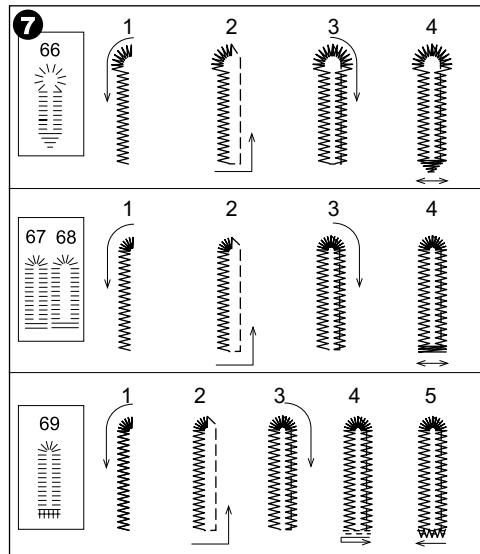
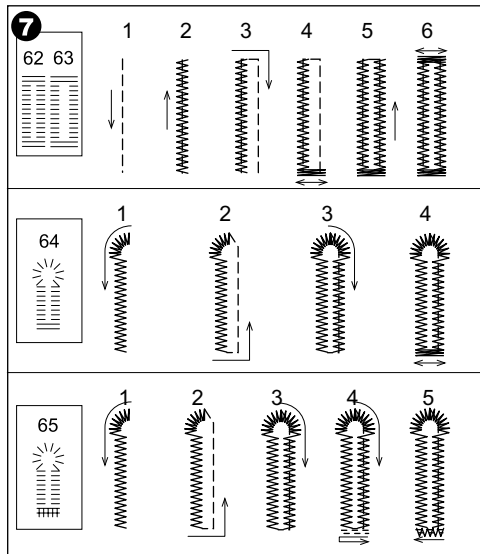
Cuando cosa tejidos elásticos, se recomienda que utilice una entretela en el lado de atrás del tejido.

5. Baje completamente la palanca del ojal.

Nota:

La máquina no empezará a coser si la palanca del ojal no está bajada apropiadamente o si el prensatelas para ojales no está en la posición correcta.

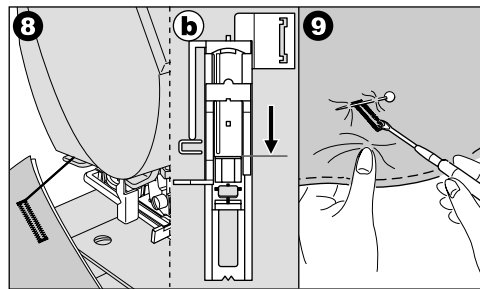
6. Sostenga el hilo superior suavemente y arranque la máquina.



7. Machine will sew the buttonhole in the order as shown and stop automatically after sewing.

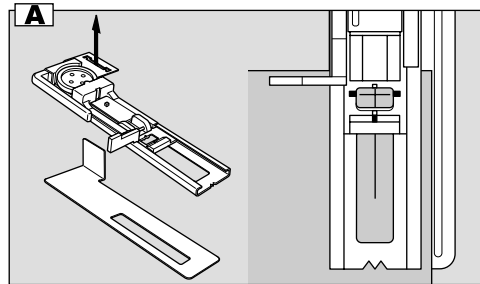
- 8. Raise the presser foot and cut thread.
- b. To sew over same buttonhole, raise presser foot to return to original position.

9. Cut center of buttonhole being careful not to cut stitches on either side. Use a pin as a stopper.



CAUTION: To prevent accidents.
When using seam ripper, do not put your finger in the path of ripper.

A. Note:
For buttonholing hard-to-sew fabrics or along the edge of a multi-layered garments, install the underplate to create perfect button-holes. Place the fabric between the underplate and buttonhole foot.



7. La machine coud la boutonnière comme indiqué sur l'illustration et s'arrête automatiquement après la couture.
8. Relevez le pied presseur et coupez les fils.
 - b. Pour repasser sur la même boutonnière, relevez le pied presseur pour vous remettre en position initiale.
9. Coupez le tissu à l'intérieur de la boutonnière en prenant soin de ne pas couper les points de chaque côté. Utilisez une épingle comme marque d'arrêt.



ATTENTION! Pour éviter les incidents :

Si vous utilisez un découpeur, veillez à ne pas mettre vos doigts sur son trajet.

A. Remarque :

Quand vous cousez des boutonnières sur des tissus difficiles ou le long d'ouvrage à plusieurs épaisseurs, mettez en place la plaque pour boutonnières pour réaliser des boutonnières parfaites. Placez le tissu entre la plaque pour boutonnières et le pied boutonnière.

7. La máquina coserá el ojal en el orden que se muestra y se detendrá automáticamente después de coser.
8. Levante el prensatelas y corte el hilo.
 - b. Para coser sobre el mismo ojal, levante el prensatelas para volver a la posición original.
9. Corte el centro del ojal con cuidado de no cortar las puntadas que hay a cada lado. Utilice un alfiler como tope.



PRECAUCIÓN: Para prevenir accidentes

Cuando utilice un escarificador para la costura, no coloque su dedo en medio del escarificador.

A. NOTA:

Para los tejidos en los que sea difícil coser botones o a lo largo del borde de prendas con múltiples capas, instale la placa inferior para crear ojales perfectos. Coloque el tejido entre la placa inferior y el prensatelas para ojales.

AUTOMATIC BAR-TACK AND DARNING

You can sew automatic bar-tack and darning using the buttonhole foot.

No. 60 Bar-tack, to reinforce areas that will be subject to strain, such as pocket corners.
No.61 Darning, mending and other applications.

Buttonhole Foot

1. Adjust slide on base according to the length of bar-tack or darning.

a = Length of bar-tack or darning

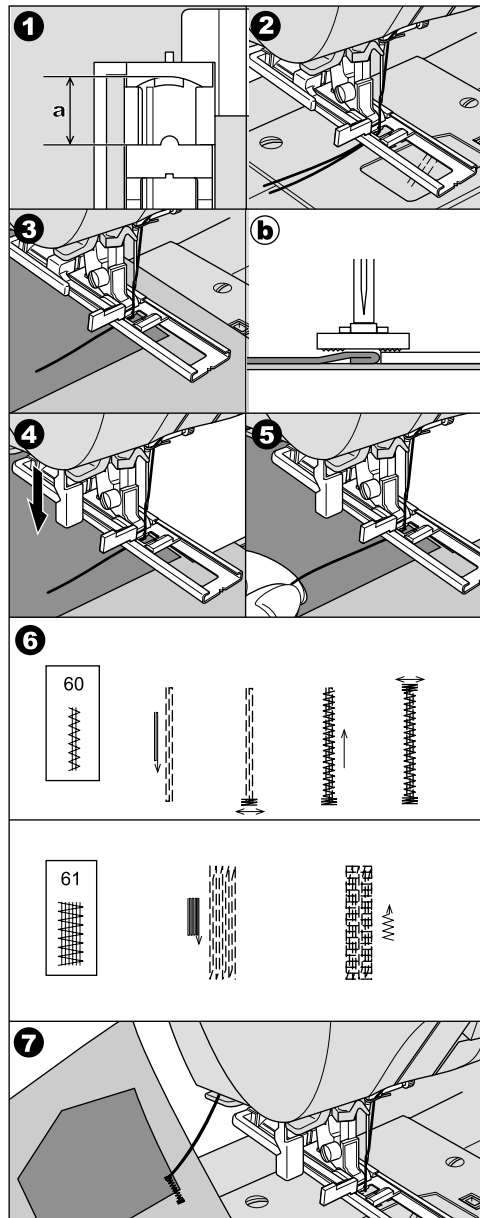
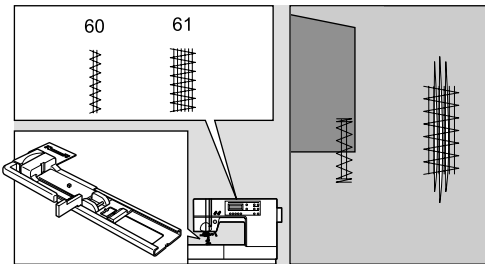
2. Pass upper thread through the hole of buttonhole foot and bring upper and bobbin threads to the left.
3. Position fabric under presser foot so that the starting point comes depth side. Lower the foot.
- b. Sewing bar-tack on edge of thick fabric such as pocket, place same thickness fabric or cardboard beside the fabric.

4. Lower the buttonhole lever completely.

Note

Machine will not start to sew if buttonhole lever is not lowered properly or buttonhole foot is not positioned correctly.

5. Hold upper thread lightly and start the machine.
6. Machine will sew bar-tack or darning as shown. And machine will stop after sewing taking-end.
7. Raise the presser foot and cut thread.



ARRÊT ET REPRISAGE AUTOMATIQUES

Le pied boutonnière permet d'effectuer un arrêt ou un reprisage automatiquement.

N°60 : Arrêt pour renforcer les zones fragiles, telles que les coins de poche.

N°61 : Reprisage, réparation et opérations similaires.

Pied boutonnière

1. Faites glisser la base du pied pour l'ajuster à la longueur de l'arrêt ou du reprisage.

a = Longueur de l'arrêt ou du reprisage.

2. Faites passer le fil d'aiguille dans le trou du pied et amenez le fil d'aiguille et le fil de canette à gauche.

3. Positionnez le tissu sous le pied presseur de façon à ce que le point de départ soit amené sur le côté inférieur.
Abaissez le pied presseur.

b. Pour coudre un arrêt au bord d'un tissu épais (par exemple sur une poche), placez la même épaisseur de tissu ou de carton à côté du tissu.

4. Abaissez complètement le levier du pied boutonnière.

Remarque :

La machine ne peut pas coudre tant que le levier du pied n'est pas descendu correctement ni tant que le pied boutonnière n'est pas dans la bonne position.

5. Tenez le fil d'aiguille sans le tendre et démarrez la machine.

6. La machine coud alors l'arrêt ou le reprisage comme indiqué sur l'illustration. Puis la machine s'arrête après avoir cousu la fin de l'arrêt.

7. Relevez le pied presseur et coupez les fils.

PRESILLAS Y ZURCIDOS AUTOMÁTICOS

Puede realizar presillas y zurcidos automáticos usando el prensatelas para ojales.

n° 60 Presilla, para reforzar las áreas sujetas a tensión, como las bocas de los bolsillos.

n° 61 Zurcido, remiendos y otras aplicaciones.

Prensatelas para ojales

1. Coloque el deslizador en la base de acuerdo con el largo de la presilla o zurcido.

a=largo de la presilla o zurcido.

2. Pase el hilo superior a través del agujero del prensatelas para ojales y coloque los hilos superior y de la canilla a la izquierda.

3. Coloque el tejido debajo del prensatelas de forma que el punto de inicio coincida en el lado más bajo.
Baje el prensatelas.

b. Para coser una presilla sobre el borde de tejido grueso, como un bolsillo, coloque el mismo grosor de tejido o cartón junto al tejido.

4. Baje completamente la palanca del prensatelas.

Nota:

La máquina no empezará a coser si la palanca del ojal no está bajada apropiadamente o si el prensatelas para ojales no está posicionado correctamente.

5. Sujete suavemente el hilo superior y ponga en marcha la máquina.

6. La máquina coserá la presilla o zurcido como se muestra y se detendrá después de coser el final de la presilla.

7. Levante el prensatelas y corte el hilo.

SEWING ON BUTTONS

No. 11

Button Sewing Foot

1. Lower the feed dogs by moving the drop feed lever to the left.
2. Attach the button sewing foot and align two holes of button with slot of presser foot and lower foot to hold the button securely.
3. Adjust the stitch width so that the needle enters the left hole of button.
4. Turn hand wheel by hand so needle enters the second hole. You may need to adjust the stitch width again.

CAUTION: To prevent accidents.
Make sure that the needle does not hit the button during sewing. Otherwise needle may break.

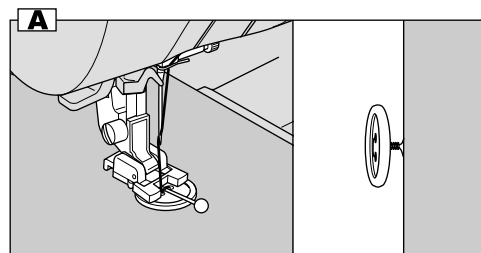
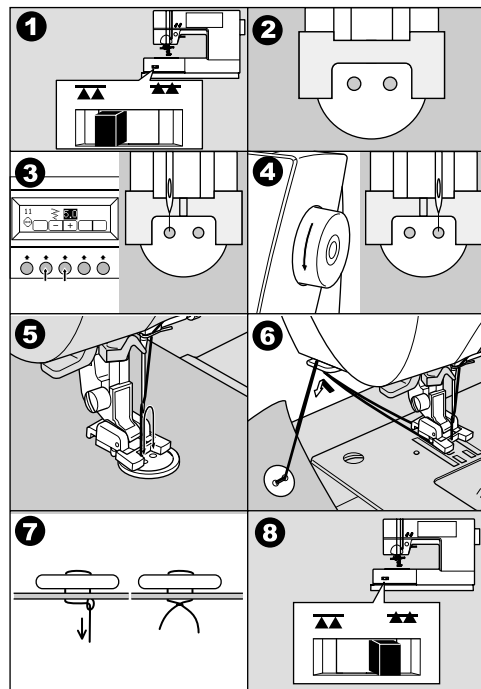
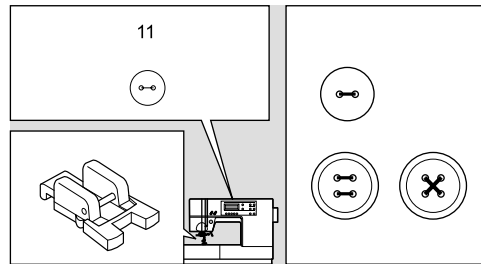
5. Sew approximately 10 stitches at slow speed.
6. Raise the foot and cut the threads remaining about 10 cm to the fabric.
7. Pull the end of bobbin thread and pull upper thread to the wrong side of fabric. Tie them together.
8. After sewing, move the drop feed lever to the right.

Note:

To sew a 4-hole button, follow the procedure above for the first two holes. Then lift presser foot slightly and move fabric to permit stitching the other two holes, either independently, or criss-cross over the first two holes.

A. Thread Shank

Sew-through buttons on coats and jackets should have a thread shank to make them stand away from the fabric. Place a straight pin or sewing machine needle on top of button between the holes, and sew over the pin or needle. Pull thread to back of button and wind around stitches to form a firm shank. Tie thread ends securely.



COUTURE DE BOUTONS — CÓMO COSER BOTONES

N°11

Pied pour boutons

1. Abaissez les griffes en poussant le levier des griffes vers la gauche.
2. Mettez en place le pied pour boutons et alignez deux trous du bouton avec la fente du pied presseur. Ensuite, abaissez le pied presseur de façon à ce que le bouton soit fermement maintenu.
3. Réglez la largeur du point de façon à ce que l'aiguille pénètre dans le trou gauche du bouton.
4. Tournez le volant à la main de façon à ce que l'aiguille pique dans le deuxième trou. Il se peut que vous deviez réajuster la largeur du point.



ATTENTION! Pour éviter les incidents :

Veillez à ce que l'aiguille ne pique pas dans le bouton pendant la couture. Sinon, l'aiguille pourrait se casser.

5. Cousez lentement une dizaine de points.
6. Relevez le pied presseur et coupez les fils à environ 10 cm du tissu.
7. Tirez l'extrémité du fil de canette et le fil d'aiguille vers l'envers du tissu. Nouez les deux fils.
8. Après la couture, amenez le levier des griffes sur la droite.

Remarque :

Pour coudre un bouton à 4 trous, suivez les indications ci-dessus pour les deux premiers trous. Relevez ensuite le pied presseur doucement et déplacez le tissu de façon à pouvoir coudre les deux autres trous. Vous pouvez piquer dans les trous deux par deux indépendamment ou en croisant les fils.

A. Bouton avec tige

Les boutons de manteaux et de vestes doivent être maintenus par une tige de fil qui leur permet de se tenir plus loin du tissu. Placez une épingle droite ou une des aiguilles de la machine à coudre sur le bouton entre les deux trous et cousez par-dessus l'épingle ou l'aiguille. Tirez le fil derrière le bouton et enroulez les points de façon à former une tige solide. Nouez les extrémités solidement.

n° 11

Prensatelas para coser botones

1. Baje los transportadores moviendo la palanca de arrastre hacia la izquierda.
2. Coloque el prensatelas para costura de botones, alinee dos agujeros del botón con la ranura del prensatelas y baje el prensatelas para mantener el botón firmemente.
3. Ajuste el ancho de la puntada de modo que la aguja se introduzca en el agujero izquierdo del botón.
4. Gire el volante manualmente de modo que la aguja se introduzca en el segundo agujero. Es posible que necesite ajustar de nuevo el ancho de la puntada.



PRECAUCIÓN: Para prevenir accidentes

Asegúrese de que la aguja no choca con el botón durante la costura, ya que podría romperse.

5. Cosa aproximadamente 10 puntadas a baja velocidad.
6. Levante el prensatelas y corte los hilos que queden a 10 cm del tejido.
7. Tire el extremo del hilo de la canilla y tire del hilo superior hacia el revés del tejido. Ate los dos hilos.
8. Después de coser, mueva la palanca de arrastre a la derecha.

Nota:

Para coser un botón de 4 agujeros, siga el procedimiento anterior con los dos primeros agujeros. A continuación, levante suavemente el prensatelas y mueva el tejido para poder coser los otros dos agujeros, independientemente o entrecruzados sobre los dos primeros agujeros.

A. BOTONES CON TALLE

La costura de botones en abrigos y chaquetas debe tener un talle para que no queden completamente pegados al tejido. Coloque un alfiler recto o una aguja de la máquina de coser sobre el botón entre los agujeros y cosa sobre el alfiler o la aguja. Pase el hilo por detrás del botón y enróllelo alrededor de las puntadas para formar un talle consistente. Apriete los extremos del hilo firmemente.

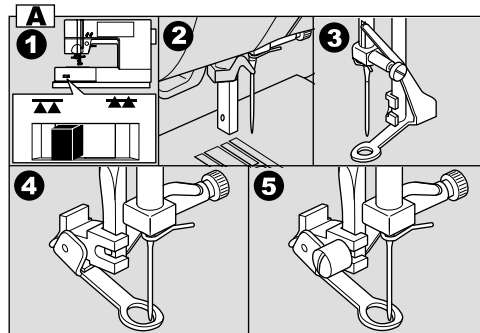
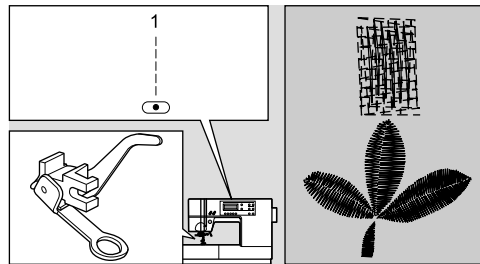
DARNING/FREE-HAND EMBROIDERY

No. 1

Darning/Embroidery Foot

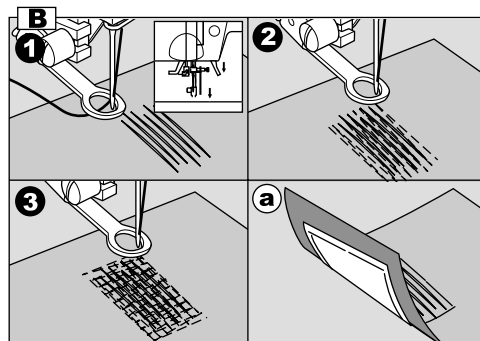
A. ATTACHING THE DARNING/ EMBROIDERY FOOT

1. Lower the feed dogs by moving the drop feed lever to the left.
2. Remove the presser foot and holder. (See page 14)
3. The arm of darning/embroidery foot should ride onto the shaft of the needle clamp screw.
4. Slide the plastic attaching head from your left to right so that it is fitted into the presser bar.
5. Tighten the presser foot thumb screw.



B. DARNING

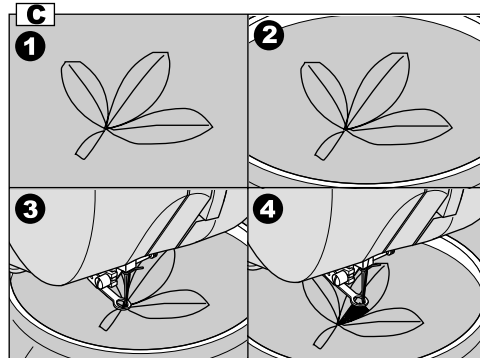
1. Place fabric under foot and lower it.
2. Grasp fabric firmly in front and back of area to be darned. Operate machine, moving fabric by hand forward and backward with an even motion, stitching in closely spaced rows over the hole or worn area.
3. When the area is filled with new stitches, move fabric from side to side in a similar manner to weave or reinforce the stitching.
 - a. Note:
Reinforce open areas with an underlay, baste underlay in place before darning.



C. FREE-HAND EMBROIDERY

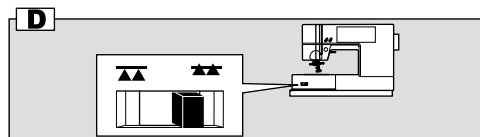
1. Outline the design for embroidery on the surface of the fabric.
2. Place design to be embroidered between the two sections of embroidery hoop.

Note:
Embroidery hoop is not included with this machine.
3. Set embroidery hoop under needle and lower the foot.
4. Start the machine at medium speed, guiding hoop carefully so needle moves along line of the pattern.



D. After darning or free-hand embroidery

Raise the feed dogs by moving the drop feed lever to the right.



REPRISAGE / BRODERIE

N°1 : Point droit (Position centrale de l'aiguille)

Pied broderie et reprisage

A. MISE EN PLACE DU PIED BRODERIE ET REPRISAGE

1. Abaissez les griffes en déplaçant le levier des griffes sur la gauche.
2. Retirez le pied presseur et le support du pied presseur (voire page 15).
3. Le bras du pied broderie et reprisage doit s'enclencher sur le tube de la vis du pince-aiguille.
4. Faites glisser l'attache en plastique de gauche à droite de façon à ce qu'elle s'enclenche dans la barre du pied presseur.
5. Resserrez la vis de maintien du pied presseur.

B. REPRISAGE

1. Placez le tissu sous le pied puis abaissez celui-ci.
2. Maintenez le tissu fermement à l'avant et à l'arrière de la zone à repriser. Actionnez la machine en déplaçant le tissu à la main vers l'avant et vers l'arrière avec un mouvement régulier et cousez en rangs étroits par-dessus le trou ou la zone abîmée.
3. Une fois que cette zone est emplie de points, déplacez le tissu d'un quart de tour de façon à tisser ou renforcer la couture.
 - a. Remarque :
Renforcez les zones ouvertes en posant une pièce de tissu sous la zone abîmée. Bâissez cette pièce avant le reprisage.

C. BRODERIE

1. Dessinez le motif à broder sur la surface du tissu.
2. Disposez le dessin à broder entre les deux parties du cercle à broder.
Remarque :
Le cercle à broder n'est pas fourni avec la machine.
3. Positionnez le cercle à broder sous l'aiguille et abaissez le pied.
4. Démarrez la machine à vitesse moyenne en guidant le cercle avec soin de façon à ce que l'aiguille pique bien le long du dessin.

D. APRÈS LE REPRISAGE ET LA BRODERIE

Remontez les griffes en déplaçant le levier des griffes vers la droite.

ZURCIDO Y BORDADO A MANO LIBRE

n° 1 Posición centrada de la aguja

Prensateles para zurcidos/bordados

A. CÓMO COLOCAR EL PRENSATELAS PARA ZURCIDO Y BORDADO

1. Baje los transportadores moviendo la palanca de arrastre a la izquierda.
2. Retire el prensateles y el portaprensateles. (Consulte la página 15)
3. El brazo del prensateles para zurcido y bordado debe montarse sobre el eje del tornillo de fijación de la aguja.
4. Deslice la cabeza de fijación de plástico desde su izquierda hacia su derecha de forma que se ajuste a la barra del prensateles.
5. Apriete el tornillo de mariposa del prensateles.

B. ZURCIDO

1. Coloque el tejido debajo del prensateles y bájelo.
2. Agarre el tejido firmemente en la parte delantera y trasera del área a zurcir. Ponga en funcionamiento la máquina, moviendo el tejido a mano hacia delante y atrás con un movimiento uniforme, cosiendo en filas poco espaciadas sobre el agujero o área desgastada.
3. Cuando el área se llene con nuevas puntadas, mueva el tejido de lado a lado de manera similar a cuando teje o refuerza la puntada.
 - a. Nota:
Refuerce las áreas descosidas con un fieltro, hilvánelo en lugar adecuado antes de zurcir.

C. BORDADO A MANO LIBRE

1. Trace el diseño para el bordado en la superficie del tejido.
2. Coloque el diseño que va a bordarse entre las dos secciones del bastidor.
Nota:
El bastidor no se incluye con esta máquina.
3. Ajuste el bastidor debajo de la aguja y baje el prensateles.
4. Arranque la máquina a velocidad media, guiando el bastidor cuidadosamente de modo que la aguja se desplace a lo largo de la línea del diseño.

D. Después del zurcido o bordado a mano libre

Levante los transportadores moviendo la palanca de arrastre a la derecha.

TWIN NEEDLE SEWING

Interesting decorative stitches can be produced by using twin needles and threading the machine with two different colors of thread. Always make test samples to help you determine the settings best suited to a specific purpose.

All patterns except No. 60-69 may be sewn with a twin needle.

General Purpose Foot or Satin Foot

Note:

A twin needle is not provided with this machine. Call for your Singer Dealer to purchase.

CAUTION: To prevent accidents.

- Use only needle designed for this machine (Singer Style 2025). Other needles may break.
- The needle threader cannot be used. Thread each needle eye by hand.

- Remove the single needle and insert twin needle.
- Thread first thread as usual following threading route.
- Thread the left needle eye by hand from front to back.
- Push the Auxiliary Spool Pin with felt washer into the hole.
- Place second spool of thread and pass thread through the guide and bring frontward.
- Thread second thread the same as first.
- For better sewing results, do not place the thread into the needle bar thread guide. Thread right needle eye by hand from front to back.
- Press the twin needle button. The LED light will turn on and the stitch width will be reduced automatically.

CAUTION: To prevent accidents.

If you did not press the twin needle button, needle may hit the needle plate and break.

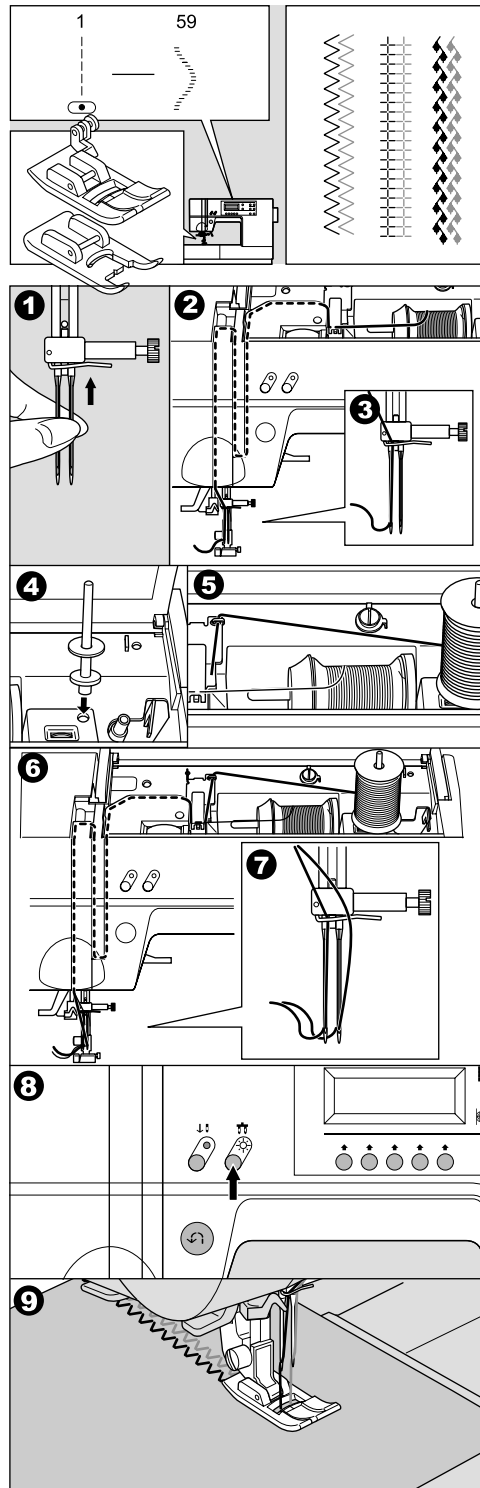
- Always test sew selected stitch,

Note:
Some stitches look better than others sewn in twin needle mode.
- Sew project.

Note:

Twin needle sewing may be used with decorative & letter stitch patterns. Set the machine to twin needle mode according to the following pages.

70



COUTURE AVEC AIGUILLE JUMELÉE

Des points décoratifs originaux peuvent être obtenus grâce à l'utilisation de l'aiguille jumelée et l'enfilage de fils de couleurs différentes. Effectuez toujours un test sur un échantillon afin de déterminer les réglages qui sont les mieux adaptés au travail que vous entreprenez.

Tous les points sauf n° 60-69

Pied universel ou pied satin

Remarque :

L'aiguille jumelée n'est pas fournie avec la machine. Contactez votre distributeur Singer pour vous la procurer.

ATTENTION! Pour éviter les incidents :

- N'utilisez que les aiguilles conçues spécialement pour votre machine (Singer Style 2025). Les autres aiguilles pourraient se casser.
- L'enfile-aiguille ne peut pas être utilisé. Enfilez chaque chas d'aiguille à la main.

- Retirez l'aiguille ordinaire et insérez l'aiguille jumelée.
- Enfilez le premier fil comme à l'accoutumée.
- Enfilez le chas de l'aiguille de gauche à la main de l'avant vers l'arrière.
- Mettez en place le porte-bobine auxiliaire dans le trou destiné à cet effet et placez la rondelle de feutre.
- Mettez en place la deuxième bobine, fixez le fil sur le guide et amenez-le vers l'avant.
- Enfilez le deuxième fil en lui faisant suivre le même trajet qu'au premier.
- Vous obtiendrez de meilleurs résultats si vous ne placez pas le fil dans le guide-fil de l'aiguille. Enfilez le chas d'aiguille de droite à la main de l'avant vers l'arrière.
- Appuyez sur la touche de l'aiguille jumelée. La largeur du point est alors réduite automatiquement et le signal lumineux s'allume.

ATTENTION! Pour éviter les incidents :

Si vous n'avez pas appuyé sur la touche de l'aiguille jumelée, l'aiguille pique dans la plaque à aiguille et se casse.

- Veillez à toujours tester la couture du point sélectionné.
Remarque : Avec l'aiguille jumelée, certains points sont plus beaux que d'autres.
- Commencez la couture.

Remarque :

L'aiguille jumelée est également utilisée pour les motifs de lettres et de points décoratifs.

CÓMO COSER CON AGUJA DOBLE

Pueden realizarse interesantes puntadas decorativas utilizando una aguja doble y enhebrando la máquina con dos hilos de color diferente. Siempre realice pruebas para ayudarle a determinar los ajustes que mejor se adecuan a un propósito específico.

Todas las puntadas excepto el n° 60-69

Prensateles universal o de realce

Nota:

La aguja doble no se suministra con esta máquina. Consulte a su distribuidor Singer para adquirirlas.

PRECAUCIÓN: Para prevenir accidentes

- Utilice únicamente la aguja diseñada para esta máquina (Singer Style 2025). Otras agujas pueden romperse.
- No utilice el enhebrador de agujas. Enhebre el ojo de cada aguja a mano.

- Retire la aguja sencilla e inserte la aguja doble.
- Enhebre el primer hilo como de costumbre.
- Enhebre el ojo de la aguja izquierda a mano desde delante hacia atrás.
- Coloque el portacarretes auxiliar en el agujero y ajuste la arandela de fieltro.
- Coloque el segundo carrete de hilo y pase el hilo a través de la guía; tráigalos hacia delante.
- Enhebre el segundo hilo de la misma forma que hizo con el primer hilo.
- Para mejores resultados de costura, no coloque el hilo en la guía de la aguja. Enhebre el ojo de la aguja derecha a mano desde delante hacia atrás.
- Pulse el botón de aguja doble. El ancho de la puntada se reducirá automáticamente. La luz indicadora se enciende.

PRECAUCIÓN: Para prevenir accidentes

Si no pulsa el botón de aguja doble, la aguja golpeará la placa de la aguja y se romperá.

- Compruebe siempre la puntada seleccionada cosida.
Nota:
Algunas puntada se ven mejor que otras cosidas en modo de aguja doble.
- Comience a coser.

Nota:

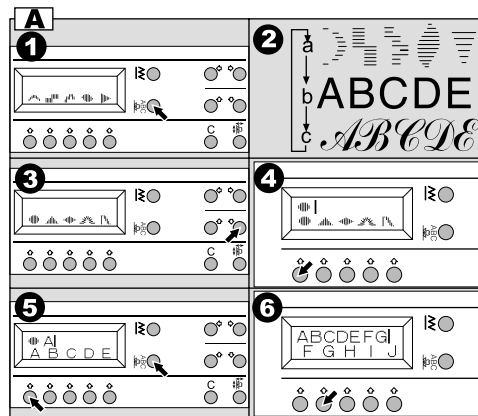
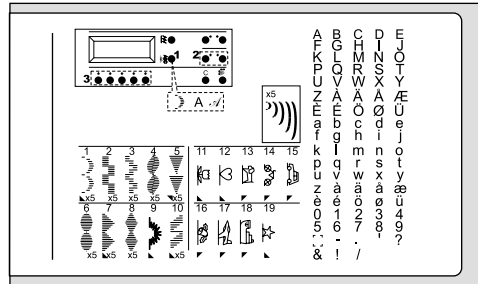
Con la aguja doble también se pueden coser puntadas decorativas y letras.

DECORATIVE & LETTER STITCH SEWING

You can combine decorative & letter stitches into a string by selecting each pattern.

A. SELECTING DECORATIVE & LETTER STITCH

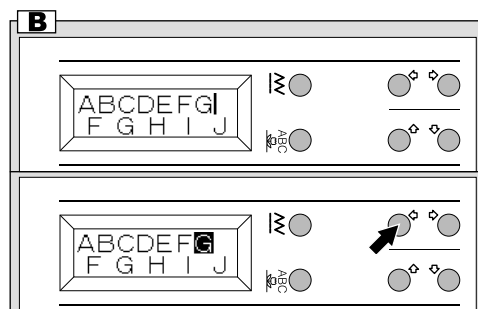
- Press the decorative & letter stitch button.
First 5 patterns of decorative patterns will be indicated on the lower line of LCD.
- By pressing the decorative & letter stitch button, selecting group will change as below.
 - Decorative pattern
 - Letter stitch (Gothic)
 - Letter stitch (Script)
- After you select the group, press the scroll down button. Next 5 patterns of selected group will appear.
By pressing the scroll up or down button, you can scroll up or down in increments of 5 patterns.
- To select a pattern, press the function button directly under the indicated pattern.
Selected pattern will be indicated on the top left side of LCD.
- According to this procedure, select next patterns you desire.
LCD will indicate selected patterns on top side in selected order.
Machine can memorize 40 patterns maximum.
- As selected patterns over the indicating area, disappear from the screen, you can check them by pressing the cursor buttons. (See next page)



B. SHIFTING THE CURSOR

When you select a few patterns, the cursor is indicated on the right side of selected patterns. At this condition, you can add patterns to the end of the string of selected patterns. Press the cursor left button and cursor will shift to the left. The cursor position will be highlighted. By pressing the cursor left or right button, cursor will shift left or right.

The cursor is used to check selected patterns, delete pattern, insert patterns as described next page.



COUTURE DE LETTRES ET POINTS DÉCORATIFS

Vous pouvez combiner les lettres et les points décoratifs dans une seule séquence en sélectionnant chaque motif.

A. SÉLECTION DE LETTRES ET POINTS DÉCORATIFS

1. Appuyez sur la touche des lettres et points décoratifs. Les 5 premiers motifs décoratifs s'affichent sur la ligne inférieure de l'écran LCD.
2. En appuyant sur la touche des lettres et points décoratifs, les groupes de sélection changent de la manière suivante :
 - a. Motifs décoratifs
 - b. Lettres (gothiques)
 - c. Lettres (manuscrites)
3. Après avoir sélectionné le groupe de votre choix, appuyez sur la touche de défilement vers le bas. Les 5 motifs suivants du groupe sélectionné apparaissent.
En appuyant sur la touche de défilement vers le haut ou vers le bas, vous pouvez faire défiler les motifs cinq par cinq dans le sens de votre choix.
4. Pour sélectionner un motif, appuyez sur la touche de fonction située exactement sous le motif souhaité. Les motifs sélectionnés sont représentés en haut à gauche de l'écran LCD.
5. Sélectionnez les motifs suivants de la même façon.
En haut de l'écran LCD, les motifs sélectionnés sont représentés dans l'ordre de leur sélection. La machine peut mémoriser jusqu'à 40 motifs.
6. Quand les motifs sélectionnés disparaissent de l'écran, vous pouvez les consulter en appuyant sur les touches de curseur (voir page suivante).

B. DÉPLACEMENT DU CURSEUR

Quand vous avez sélectionné plusieurs motifs, le curseur est représenté à droite des motifs sélectionnés. Cette condition est nécessaire pour que vous puissiez ajouter des motifs à la suite de la séquence déjà sélectionnée.
Appuyez sur la touche de curseur à gauche pour que le curseur se déplace sur la gauche. La position du curseur est alors surlignée. Quand vous appuyez sur les touches de curseur à droite ou à gauche, le curseur se déplace vers la droite ou vers la gauche.

Le curseur sert à vérifier les motifs sélectionnés, effacer ou insérer des motifs, comme indiqué ci-dessous.

PUNTADAS DECORATIVAS Y LETRAS

Puede combinar puntadas decorativas y letras en una secuencia seleccionando cada puntada.

A. SELECCIÓN DE PUNTADAS DECORATIVAS Y LETRAS

1. Pulse el botón de puntada decorativa y letras. Los primeros 5 diseños de puntadas decorativas se indicarán en la línea inferior de la pantalla LCD.
2. Si pulsa el botón de puntada decorativa y letras, el grupo de selección cambiará como se indica a continuación.
 - a. Puntada decorativa
 - b. Puntada de letra (gótica)
 - c. Puntada de letra (recta)
3. Después de seleccionar el grupo, pulse el botón de avance. Aparecerán los siguientes 5 diseños del grupo seleccionado.
Si pulsa el botón de avance o retroceso, podrá hacer avanzar o retroceder en incrementos de 5 diseños.
4. Para seleccionar una puntada, pulse el botón de función directamente debajo del diseño indicado.
El diseño seleccionado se indicará en la parte superior izquierda de la pantalla LCD.
5. De acuerdo con este procedimiento, seleccione el resto de diseños que desee.
La pantalla LCD indicará los diseños seleccionados en la parte superior en el orden seleccionado.
La máquina puede memorizar como máximo 40 diseños de puntadas.
6. Cuando los diseños seleccionados en el área de indicación desaparezcan de la pantalla, podrá verlos pulsando los botones cursores. (Consulte la página siguiente).

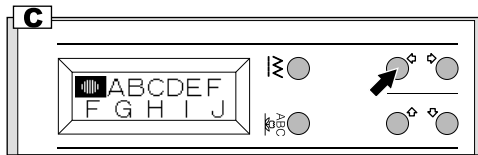
B. MOVIMIENTO DEL CURSOR

Cuando selecciona unos diseños, el cursor aparece a la derecha de los que ha seleccionado. En este estado, puede añadir diseños de puntadas al final de la secuencia de puntadas seleccionada.
Pulse el botón izquierdo del cursor y el cursor se moverá a la izquierda. Se destacará la posición del cursor. Pulsando el botón derecho o izquierdo del cursor, el cursor cambiará a derecha o izquierda.

El cursor se utiliza para comprobar los diseños seleccionados, borrarlos o insertar otros como se indica a continuación.

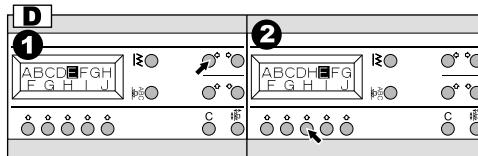
C. TO CHECK SELECTED PATTERNS

As the length of the string increases, patterns will disappear from sight. You can check patterns by shifting cursor to the left.



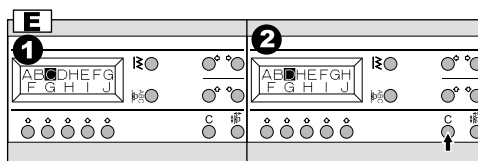
D. INSERTING PATTERN

- Shift the cursor to next pattern you want to insert.
 - Select the pattern.
- Machine will insert pattern just before the highlighted letter or pattern.



E. TO DELETE PATTERN

- Shift the cursor to the pattern you want to delete.
 - Press the clear button.
- Machine will delete the pattern and cursor will shift to next pattern.
- When the cursor is at furthest right side, machine will delete just before pattern.



F. SETTING OF EACH PATTERN

You can change the single / repeat sewing, mirror/ reverse stitch, elongation and stitch width, length of each pattern.

First, press the setting button. LCD will indicate the setting of highlighted pattern. As you shift the cursor, the setting of each pattern will be indicated.

a. Single/ repeat sewing

Pressing the function button directly under the single/repeat mark will change single sewing and repeat sewing alternately.

- Single sewing: Machine will stop automatically after sewing selected patterns.
- Repeat sewing: Machine will sew selected patterns repeatedly until you stop the machine.

NOTE:

If you change single/repeat mode during the sewing of last selected pattern,

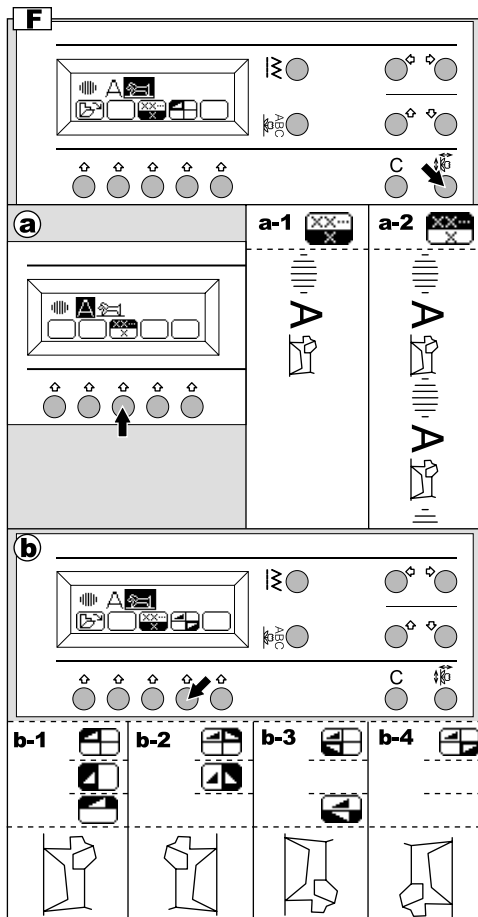
- * From Single mode to Repeat mode: Machine will sew one single pattern, (stop automatically) and change to repeat mode.
- * From Repeat mode to Single mode: Machine will repeat sewing patterns once more and stop automatically (then change to single mode).

b. Mirror / Reverse stitch

The marks of Mirror/Reverse stitch are below.

- Regular stitch
- Mirror stitch
- Reverse stitch
- Mirror and Reverse stitch

Pressing the function button directly below these mark, mark will change alternately or in rotation. If mark is not indicated, its pattern cannot change mirror/reverse stitch.



C. VÉRIFICATION DES MOTIFS SÉLECTIONNÉS

Quand la longueur de la séquence augmente, les premiers motifs disparaissent de l'écran.

Vous pouvez vérifier les motifs en déplaçant le curseur vers la gauche.

D. INSERTION DE MOTIFS

1. Placez le curseur sur le motif situé à droite du motif à insérer.

2. Sélectionnez le motif.

La machine insère alors le motif immédiatement avant la lettre ou le motif surligné.

E. EFFACER UN MOTIF

1. Placez le curseur sur le motif que vous souhaitez effacer.

2. Appuyez sur la touche d'annulation.

La machine efface alors le motif et le curseur se place sur le motif suivant.

Quand le curseur est placé complètement à droite de la séquence, la machine efface le dernier motif.

F. RÉGLAGE INDIVIDUEL DES MOTIFS

Vous pouvez modifier la largeur et la longueur des motifs, inverser, refléter, allonger ou répéter chacun des motifs.

Tout d'abord, appuyez sur la touche de réglage. Les réglages du motif s'affichent sur l'écran LCD. Quand vous déplacez le curseur, le réglage de chaque motif s'affiche.

a. Motif répété / Motif simple

Appuyez sur la touche de fonction située exactement sous le symbole de motif répété / motif simple pour alterner les fonctions de motif répété et de motif simple.

a-1 : Motif simple. La machine s'arrête automatiquement après avoir cousu les motifs sélectionnés.

a-2 : Motif répété. La machine coud les motifs sélectionnés de façon répétée jusqu'à ce que vous éteigniez la machine.

Remarque :

Si vous passez du motif simple au motif répété ou vice-versa pendant la couture du dernier point sélectionné, la machine effectue les coutures suivantes :

* Du motif simple au motif répété : La machine coud un seul motif, s'arrête automatiquement, puis passe en mode répétition.

* Du motif répété au motif simple : La machine répète la couture des motifs en train d'être cousus une fois de plus, puis s'arrête automatiquement et passe en mode simple.

b. Point miroir / inversé

Les symboles des points inversés ou miroir ont les significations suivantes :

b-1 : Point normal b-2 : Point miroir

b-3 : Point inversé b-4 : Point inversé et miroir

Quand vous appuyez sur la touche de fonction située exactement sous ce symbole, le symbole change alternativement ou en rotation.

Si le symbole n'apparaît pas, le motif ne peut pas être inversé ni reflété.

C. VISION DE LOS DISEÑOS SELECCIONADOS

A medida que se incrementa la secuencia, los diseños se perderán de vista.

Puede comprobarlos moviendo el cursor a la izquierda.

D. INSERCIÓN DE DISEÑOS

1. Cambie el cursor al siguiente diseño que desee insertar.

2. Seleccione el diseño.

La máquina insertará el diseño justo antes de la letra o diseño destacado.

E. ELIMINACIÓN DE DISEÑOS

1. Cambie el cursor al diseño que desee eliminar.

2. Pulse el botón de borrado.

La máquina eliminará el diseño y el cursor cambiará al siguiente diseño.

Cuando el cursor se sitúe en el lado derecho más lejano, la máquina eliminará el diseño anterior.

F. AJUSTE DE CADA DISEÑO

Puede cambiar los ajustes de ancho y largo de puntada, puntada reversible/invertida, alargamiento y costura sencilla/repetida de cada diseño.

En primer lugar, pulse el botón de ajuste.

El cursor cambiará al primer diseño seleccionado

y la pantalla LCD indicará el ajuste de su diseño.

A medida que cambie el cursor, se indicará el ajuste de cada diseño.

a. Costura sencilla/repetida

Si pulsa el botón de función directamente debajo de la marca de costura sencilla/repetida, cambiará de costura sencilla a repetida alternativamente:

a-1 Costura sencilla: la máquina se parará automáticamente después de coser las puntadas seleccionadas

a-2 Costura repetida: la máquina coserá las puntadas seleccionadas repetidamente hasta que pare la máquina.

Nota:

Si cambia de modo sencillo/repetido durante la costura del último diseño seleccionado:

* De modo sencillo a repetido: la máquina coserá un único diseño, (se detendrá automáticamente) y cambiará a modo repetido.

* De modo repetido a sencillo: la máquina repetirá diseños de costura una vez más y se detendrá automáticamente; después cambiará a modo sencillo.

b. Puntada invertida/reversible

Las marcas de la puntada invertida/reversible se indican a continuación:

b-1. Puntada regular b-2. Puntada invertida

b-3. Puntada reversible

b-4. Puntada invertida y reversible

Si pulsa el botón de función directamente debajo de esta marca, la marca cambiará alternativamente o cíclicamente.

Si no se indica la marca, la puntada invertida/reversible no es posible.

c. Elongation

By pressing the elongation button (most right function button), stitch will elongate as below.

- c-1. Regular length
- c-2. Double length
- c-3. Triple length
- c-4. 4X length
- c-5. 5X length

If mark is not indicated, the pattern cannot elongate.

d. Setting the stitch width and length

Machine will pre-set the stitch width and length suitable for the pattern. You can change them as follows.

Press the most left function button at the setting mode. The pre-set stitch width and length are indicated in highlight.

For narrower width, press function button (d-1).

For wider width, press function button (d-2).

For shorter length, press function button (d-3).

For longer length, press function button (d-4).

Press the most left function button to close it.

Note:

Letter stitches cannot change the stitch width and length.

e. After you have complete settings,

Press the setting button again.

G. SEWING THE SELECTED PATTERN

1. Attach the satin foot when sewing decorative & letter stitch.
2. Lower the presser foot and start sewing.
3. Machine will indicate the sewing pattern on the LCD.

H. TIPS

a. To sew selected patterns from beginning.

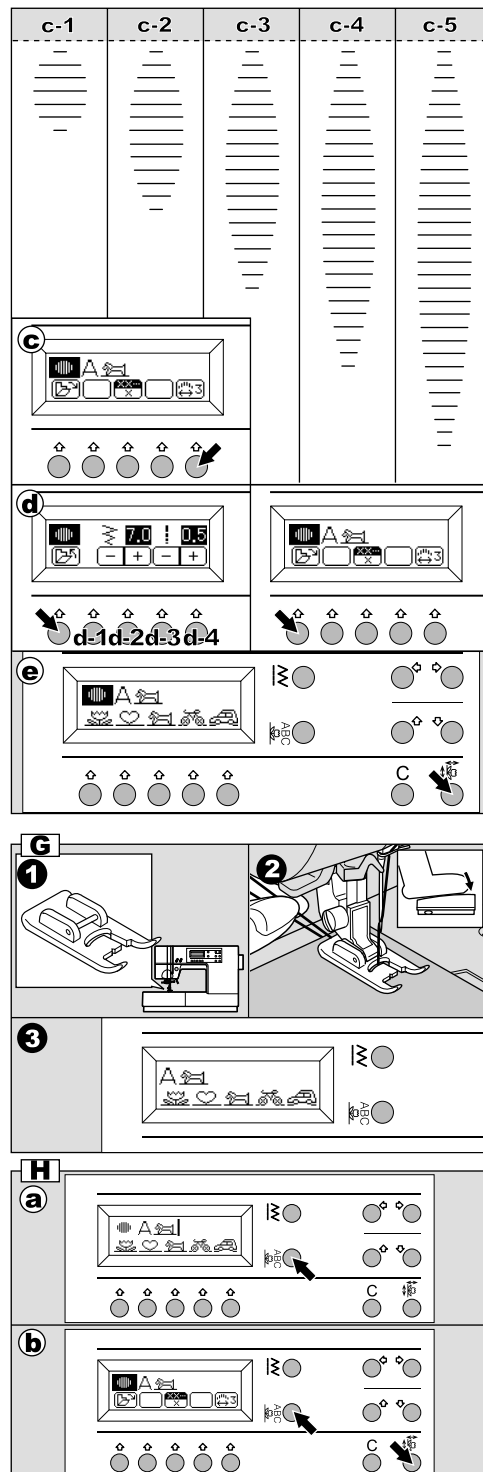
When you stop sewing at the middle of patterns, you may want to restart selected patterns.

In such case, press the decorative & letter stitch button.

b. To recall the selected pattern.

If you change the pattern to utility stitch, machine will retain the selected patterns.

To recall these patterns, press the decorative & letter stitch button and press the setting button. Machine will recall the selected patterns.



c. Élongation

Quand vous appuyez sur la touche d'élongation (touche de fonction située le plus à droite), le point s'allonge de la façon suivante :

c-1 : Longueur normale c-2 : Longueur double
c-3 : Longueur triple c-4 : Longueur x4
c-5 : Longueur x5

Si le symbole n'apparaît pas, le motif ne peut pas être allongé.

d. Réglage de la largeur et de la longueur du point

La machine programme automatiquement la largeur et la longueur idéale du motif.

Vous pouvez les changer de la façon suivante.

En mode de réglage, appuyez sur la touche de fonction située le plus à gauche. Les valeurs préprogrammées sont surlignées.

Pour une largeur inférieure, appuyez sur la touche de fonction (d-1).

Pour une largeur supérieure, appuyez sur la touche de fonction (d-2).

Pour une longueur inférieure, appuyez sur la touche de fonction (d-3).

Pour une longueur supérieure, appuyez sur la touche de fonction (d-4).

Pour finir, appuyez sur la touche de fermeture (touche de fonction la plus à gauche).

Remarque :

Il n'est pas possible de changer la largeur et la longueur du point pour les motifs de lettres.

e. Une fois que vous avez effectué les réglages,

appuyez sur la touche de réglage.

G. COUTURE DU MOTIF SÉLECTIONNÉ

1. Mettez le pied satin en place pour coudre des lettres et points décoratifs.
2. Abaissez le pied presseur et commencez la couture.
3. Les informations concernant le motif s'affichent à l'écran.

H. ASTUCES

a. Pour coudre les motifs sélectionnés du début

Quand vous interrompez la couture au milieu d'une séquence de motifs, vous pouvez souhaiter redémarrer la couture de la séquence sélectionnée.

Dans ce cas, appuyez sur la touche de lettres et points décoratifs.

b. Pour retrouver le motif sélectionné

Si vous passez de la couture de motifs à la couture d'un point utilitaire, la machine mémorise les motifs sélectionnés. Pour retrouver ces motifs, appuyez sur la touche de lettres et points décoratifs et appuyez sur la touche de réglage. La machine rappelle alors les motifs sélectionnés.

c. Alargamiento

Pulsando el botón de alargamiento (botón de función de la derecha), la puntada se alargará como se indica a continuación:

c-1. Longitud normal c-2. Longitud doble
c-3. Longitud triple c-4. Longitud x4
c-5. Longitud x5

Si la marca no está indicada, el diseño no puede alargarse.

d. Ajuste del ancho y largo de la puntada

La máquina preajustará el ancho y largo de puntada adecuado para el diseño.

Puede cambiarlos del siguiente modo.

En el modo de ajuste, pulse el botón de función de la izquierda.

Los ajustes de ancho y largo de puntada aparecen destacan.

Para una puntada más estrecha, pulse el botón de función (d-1).

Para una puntada más ancha, pulse el botón de función (d-2).

Para acortar el largo de puntada, pulse el botón de función (d-3).

Para alargar el largo de puntada, pulse el botón de función (d-4).

Para terminar, pulse el botón de cierre (botón de función de la izquierda).

Nota:

no se pueden cambiar el ancho y largo de las puntadas de letras.

e. Después de completar los ajustes

pulse el botón de ajuste.

G. CÓMO COSER CON EL DISEÑO SELECCIONADO

1. Coloque el prensatelas para realce cuando cosa puntadas decorativas y letras
2. Baje el prensatelas y comience a coser
3. La máquina indicará la información del diseño de costura en la pantalla LCD.

H. CONSEJOS

a. Para coser los diseños seleccionados desde el principio.

Quando deje de coser a mitad de diseño, es posible que desee reiniciar los diseños seleccionados.

En tal caso, pulse el botón de puntadas decorativas y letras.

b. Para volver al diseño seleccionado.

Si cambia a puntada utilitaria, la máquina memorizará las puntadas decorativas seleccionadas. Para volver a estas puntadas, pulse el botón de puntadas decorativas y letras y pulse el botón de ajuste. La máquina volverá a las puntadas decorativas seleccionadas.

DECORATIVE AND LETTER STITCH CHART

Decorative pattern indicated bold line is one unit of pattern.

The marks on the chart meanings:

- ▲ Mirror Stitch included
- ◀ Reverse Stitch included
- ◄ Mirror and Reverse stitch included
- X5 Elongation included





					→ → →									
1	2	3	4	5	A	B	C	D	E	<i>A</i>	<i>B</i>	<i>C</i>	<i>D</i>	<i>E</i>
					F	G	H	I	J	<i>F</i>	<i>G</i>	<i>H</i>	<i>I</i>	<i>J</i>
▲				▲	K	L	M	N	O	<i>K</i>	<i>L</i>	<i>M</i>	<i>N</i>	<i>O</i>
x5	x5	x5	x5	x5	P	Q	R	S	T	<i>P</i>	<i>Q</i>	<i>R</i>	<i>S</i>	<i>T</i>
6	7	8	9	10	U	V	W	X	Y	<i>U</i>	<i>V</i>	<i>W</i>	<i>X</i>	<i>Y</i>
					Z	À	Ä	Å	Æ	<i>Z</i>	<i>À</i>	<i>Ä</i>	<i>Å</i>	<i>Æ</i>
x5	▲	x5	▲	▲	È	É	Ö	Ø	Ü	<i>È</i>	<i>É</i>	<i>Ö</i>	<i>Ø</i>	<i>Ü</i>
11	12	13	14	15	a	b	c	d	e	<i>a</i>	<i>b</i>	<i>c</i>	<i>d</i>	<i>e</i>
					f	g	h	i	j	<i>f</i>	<i>g</i>	<i>h</i>	<i>i</i>	<i>j</i>
▲	▲	◄	◄	◄	k	l	m	n	o	<i>k</i>	<i>l</i>	<i>m</i>	<i>n</i>	<i>o</i>
16	17	18	19	20	p	q	r	s	t	<i>p</i>	<i>q</i>	<i>r</i>	<i>s</i>	<i>t</i>
					u	v	w	x	y	<i>u</i>	<i>v</i>	<i>w</i>	<i>x</i>	<i>y</i>
◄	◄	◄	▲		z	à	ä	å	æ	<i>z</i>	<i>à</i>	<i>ä</i>	<i>å</i>	<i>æ</i>
					è	é	ö	ø	ü	<i>è</i>	<i>é</i>	<i>ö</i>	<i>ø</i>	<i>ü</i>
					0	1	2	3	4	<i>0</i>	<i>1</i>	<i>2</i>	<i>3</i>	<i>4</i>
					5	6	7	8	9	<i>5</i>	<i>6</i>	<i>7</i>	<i>8</i>	<i>9</i>
					[]	-	.	'	?	<i>[]</i>	<i>-</i>	<i>.</i>	<i>'</i>	<i>?</i>
					&	!	/			<i>&</i>	<i>!</i>	<i>/</i>		



TABLEAU DES LETTRES ET POINTS DÉCORATIFS ——— TABLA DE PUNTADAS DECORATIVAS Y LETRAS —





La ligne épaisse du motif décoratif représente une unité du motif.

Les symboles du tableau ont les significations suivantes :

-  Point miroir possible
-  Point inversé possible
-  Point inversé et miroir possible
-  Élongation possible

Los grupos de puntadas decorativas están separados por una línea negra.

Las marcas de la tabla tienen los siguientes significados:

-  Puntada invertida incluida
-  Puntada reversible incluida
-  Puntada invertida y reversible incluida
-  Alargamiento incluido



MAINTENANCE

⚠ DANGER: To reduce the risk of electric shock.

Disconnect the power line plug from electric outlet before carrying out any maintenance.

CLEANING

If lint and bits of thread accumulate in the hook, this will interfere with the smooth operation of the machine. Check regularly and clean the stitching mechanism when need.

A. Bobbin Holder

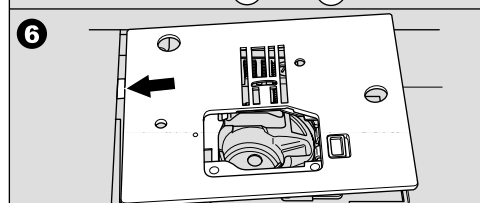
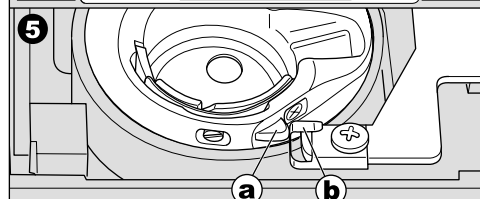
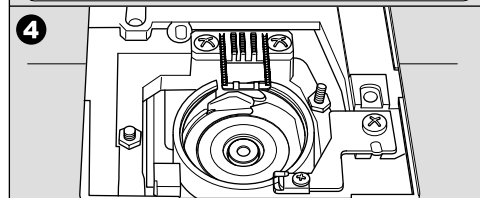
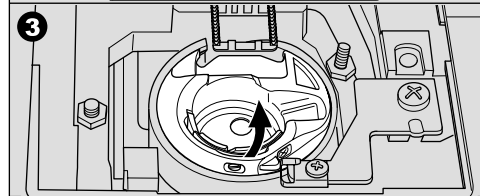
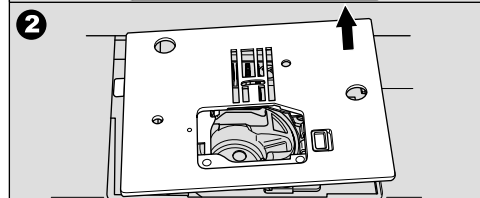
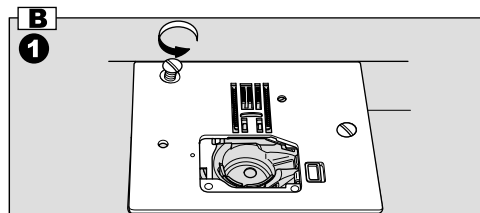
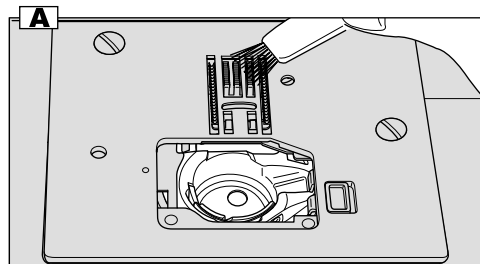
Remove the bobbin cover and bobbin.
Clean the bobbin holder with a brush.

B. Hook Race and Feed Dog

1. Remove the needle, presser foot and holder.
Remove the bobbin cover and bobbin. Remove the screws holding the needle plate.
2. Remove the needle plate by lifting up the right side of the plate.
3. Lift up the bobbin holder and remove it.
4. Clean the hook race, feed dogs and bobbin holder with a brush. Also clean them, using a soft, dry cloth.
5. Replace the bobbin holder into the hook race so that the tip (a) fits to the stopper (b) as shown.
6. Replace the needle plate inserting the hook into the machine. Retighten the screws.

Note:

- * This machine uses LED lamp to illuminate the stitching area. It does not require replacement. In the unlikely event it does not light, call your dealer for service.
- * There is no need to lubricate this machine.



ENTRETIEN



DANGER! Pour réduire les risques de décharge électrique :

Débranchez le câble d'alimentation avant d'entreprendre toute opération d'entretien.

NETTOYAGE

L'accumulation de peluches et de fibres de tissu dans le crochet perturbe le fonctionnement régulier de la machine. Vérifiez donc le crochet régulièrement et nettoyez le mécanisme de couture à chaque fois que c'est nécessaire.

A. Boîtier de canette

Retirez le couvercle de la canette et la canette. Nettoyez le boîtier de canette à l'aide d'une brosse.

B. Entretien du crochet et des griffes d'entraînement

1. Retirez l'aiguille, le pied presseur et son support. Retirez le couvercle de la canette et la canette. Retirez les vis retenant la plaque à aiguille.
2. Retirez la plaque à aiguille en soulevant le côté droit de la plaque.
3. Soulevez le boîtier de canette et retirez-le.
4. Nettoyez le crochet, les griffes et le boîtier de canette à l'aide d'une brosse. Vous pouvez aussi les entretenir en utilisant un chiffon doux et sec.
5. Remettez le boîtier de canette en place dans le crochet de façon à ce que le taquet (a) s'enclenche dans l'arrêtoir (b) comme illustré.
6. Remplacez la plaque à aiguille en insérant le crochet dans la machine. Resserrez les vis.

Remarque :

- * La machine est équipée de lampes LED qui éclairent la zone de couture. Celles-ci n'ont pas besoin d'être remplacées. Dans le cas peu probable où elles ne s'allumeraient pas, contactez votre distributeur.
- * Il n'est pas nécessaire de lubrifier la machine.

MANTENIMIENTO



PELIGRO: Para reducir el riesgo de descarga eléctrica.

Desconecte el enchufe de la toma de corriente antes de llevar a cabo ninguna labor de mantenimiento.

LIMPIEZA

La acumulación de polvo o hilachas en el garfio puede interferir en el funcionamiento suave de la máquina. Revise la máquina regularmente y limpie el mecanismo de costura cuando sea necesario.

A. Cápsula de la canilla

Retire la cubierta de la canilla y la canilla. Limpie la cápsula de la canilla con un cepillo.

B. Recorrido del garfio y arrastre

1. Retire la aguja, el prensatelas y el portaprensatelas. Retire la cubierta de la canilla y la canilla. Retire los dos tornillos sujetando la placa de la aguja.
2. Retire la placa de la aguja levantando el lado derecho de la placa.
3. Levante la cápsula de la canilla y quítela.
4. Limpie el recorrido del garfio, los transportadores y la cápsula de la canilla con un cepillo. También puede usar un trapo suave y seco.
5. Vuelva a colocar la cápsula de la canilla en el recorrido del garfio de forma que el saliente (a) encaje en el tope (b) como se muestra en el dibujo.
6. Vuelva a colocar la placa de la aguja insertando el garfio en la máquina. Vuelva a apretar los tornillos.

Notas:

- * Esta máquina utiliza bombillas de LED para iluminar la zona de puntadas. No requieren recambio. En el caso improbable de que no iluminen, consulte a su distribuidor sobre cómo proceder.
- * No es necesario lubricar esta máquina.

HELPFUL HINTS

PROBLEM	CAUSE	CORRECTION	Page
Upper thread breaks	Machine not properly threaded.	Re-thread machine.	28
	Thread entwined around bobbin.	Remove entwined thread.	26
	Needle inserted incorrectly.	Re-insert needle.	16
	Thread tension too tight.	Readjust thread tension.	36
	Thread of incorrect size or poor quality.	Choose correct thread.	16
Lower thread breaks	Bobbin threaded incorrectly.	Re-thread the bobbin.	26
	Bobbin wound unevenly or too full.	Rewind the bobbin.	24
	Dirt on the bobbin holder.	Clean the holder.	80
Machine skips stitches	Needle inserted incorrectly.	Re-insert needle.	16
	Bent or blunt needle.	Insert new needle.	16
	Incorrect size of needle. (on stretch fabric)	Choose correct size needle for fabric. (use stretch needle)	16
Fabric puckers	Machine not properly threaded.	Re-thread machine.	28
	Bobbin threaded incorrectly.	Re-thread the bobbin.	26
	Blunt needle.	Insert new needle.	16
	Thread tension too tight.	Readjust thread tension.	36
Machine makes loose stitches or loops	Bobbin threaded incorrectly.	Re-thread the bobbin.	26
	Machine not properly threaded.	Re-thread machine.	28
	Tension not adjusted properly.	Readjust thread tension.	36
Stitch pattern is misformed	Presser foot is not suited for the pattern.	Attach correct foot.	42-
	Thread tension is not balanced.	Adjust the thread tension.	36
Threader does not thread needle eye	Needle is not raised.	Raise the needle.	20
	Needle inserted incorrectly.	Re-insert needle.	16
	Bent needle.	Insert new needle.	16
Machine does not feed properly	Feed dogs are lowered	Raise the feed dogs	20
	Stitch length not suitable for fabric.	Regulate stitch length.	38
	Lint and dust accumulated around feed dog.	Clean the feed dog area.	80
	Pressure regulator set too low.	Increase pressure.	20
Needle breaks	Fabric pulled while sewing.	Do not pull fabric.	32
	Needle is hitting the presser foot.	Select correct foot and pattern.	42-
	Needle inserted incorrectly.	Re-insert needle.	16
	Incorrect size needle or thread for fabric being sewn.	Choose correct size needle and thread.	16
Machine runs with difficulty	Dirt or lint accumulated in the hook race and feed dog.	Remove the needle plate and bobbin holder and clean the hook race and feed dog.	80
Machine will not run	Cord not plugged into electrical outlet.	Insert plug fully into outlet.	18
	Power switch is not turned on.	Turn on the switch.	18
	Bobbin winder spindle is pushed to the right.	Push spindle to the left.	24
	Presser foot is not lowered.	Lower the foot.	20
	Buttonhole Sewing Mode; * Buttonhole lever is not lowered completely.	Lower the buttonhole lever.	60
	* Buttonhole foot is not attached.	Attach the buttonhole foot.	60

SOLUTION AUX PROBLÈMES COURANTS

Anomalie	Cause	Solution	Page
Le fil d'aiguille casse	La machine n'est pas enfilée correctement.	Enfilez à nouveau la machine.	29
	Le fil s'est pris dans la canette.	Retirez les fils emmêlés.	27
	L'aiguille n'est pas insérée correctement.	Insérez à nouveau l'aiguille.	17
	La tension du fil est trop élevée.	Réajustez la tension du fil.	37
Le fil de canette casse	Le fil est d'une grosseur inappropriée ou de mauvaise qualité.	Remplacez le fil par un fil approprié.	17
	La canette n'est pas enfilée correctement.	Enfilez à nouveau la canette.	27
	La canette se déroule de façon irrégulière ou est trop pleine. Il y a de la poussière dans le boîtier de canette.	Refaites la canette. Nettoyez le boîtier de canette.	25 81
La machine saute des points	L'aiguille n'est pas insérée correctement.	Insérez à nouveau l'aiguille.	17
	L'aiguille est tordue ou émoussée. L'aiguille est de grosseur inappropriée. (sur tissus extensibles)	Insérez une nouvelle aiguille. Choisissez une aiguille de grosseur appropriée pour ce tissu. (Utilisez une aiguille pour tissus extensibles)	17 17
Le tissu grigne	La machine n'est pas bien enfilée.	Enfilez à nouveau la machine.	29
	La canette n'est pas bien enfilée.	Enfilez à nouveau la canette.	27
	L'aiguille est émoussée. La tension du fil est trop élevée.	Insérez une nouvelle aiguille. Réajustez la tension du fil.	17 37
La machine fait des points lâches ou des boucles	La canette n'est pas bien enfilée.	Enfilez à nouveau la canette.	27
	La machine n'est pas bien enfilée. La tension du fil n'est pas appropriée.	Enfilez à nouveau la machine. Réajustez la tension du fil.	29 37
Les points des motifs sont déformés	Le pied presseur n'est pas adapté au motif.	Mettez en place le pied presseur approprié.	43-
	La tension du fil n'est pas appropriée.	Ajustez la tension du fil.	37
L'enfile-aiguille n'enfile pas le fil d'aiguille	L'aiguille n'est pas en position haute.	Relevez l'aiguille.	21
	L'aiguille n'est pas insérée correctement.	Insérez à nouveau l'aiguille.	17
	L'aiguille est tordue.	Insérez une nouvelle aiguille.	17
La machine n'entraîne pas correctement	Les griffes sont abaissées.	Relevez les griffes.	21
	La longueur du point n'est pas adaptée au tissu. Des peluches ou de la poussière sont accumulées autour des griffes.	Régalez la longueur du point. Nettoyez la zone des griffes.	39 81
	Le régulateur de pression est réglé trop faible.	Augmentez la pression.	21
L'aiguille casse	Le tissu a été tiré pendant la couture.	Ne tirez pas sur le tissu.	33
	L'aiguille pique dans le pied presseur.	Sélectionnez un pied adapté à votre motif.	43-
	L'aiguille n'est pas insérée correctement. La grosseur de l'aiguille ou du fil n'est pas adaptée au tissu.	Insérez à nouveau l'aiguille. Choisissez une aiguille et un fil de grosseur appropriée.	17 17
La machine avance avec difficulté	Des peluches ou de la poussière sont accumulées autour des griffes.	Retirez la plaque à aiguille et le boîtier de canette puis nettoyez le crochet et les griffes.	81
La machine ne démarre pas	La machine n'est pas branchée.	Insérez la fiche dans la prise.	19
	La machine n'est pas allumée.	Mettez l'interrupteur sur « on ».	19
	La broche du bobinoir est poussée vers la droite.	Poussez l'axe vers la gauche.	25
	Le pied presseur n'est pas abaissé.	Abaissez le pied presseur.	21
	En mode boutonnière : le levier boutonnière n'est pas abaissé complètement. Le pied boutonnière n'est pas mis en place.	Abaissez le levier boutonnière. Mettez le pied boutonnière en place.	61 61

RECOMENDACIONES ÚTILES

PROBLEMA	CAUSA	CORRECCIÓN	Página
El hilo superior se rompe	La máquina está enhebrada incorrectamente.	Vuelva a enhebrar la máquina.	29
	Hilo enrollado alrededor de la canilla.	Retire el hilo enrollado.	27
	La aguja está insertada incorrectamente.	Vuelva a insertar la aguja.	17
	El hilo está demasiado teso.	Vuelva a ajustar la tensión del hilo.	37
El hilo de la canilla se rompe	El hilo es de tamaño incorrecto o de baja calidad.	Elija el hilo correcto.	17
	La canilla está enhebrada incorrectamente.	Vuelva a enhebrar la canilla.	27
La máquina salta puntadas	La canilla está devanada desigualmente o está demasiado llena.	Vuelva a devanar la canilla.	25
	Hay suciedad en la cápsula de la canilla.	Limpie la cápsula.	81
La máquina hace puntadas flojas o lazos	La aguja está insertada incorrectamente.	Vuelva a insertar la aguja.	17
	La aguja está doblada o despuntada.	Inserte una nueva aguja.	17
El tejido se arruga	La aguja es de tamaño incorrecto.	Elija el tamaño correcto de la aguja para el tejido.	17
	(En tejidos elásticos)	(Use aguja para elásticos)	
La máquina no transporta apropiadamente	La máquina está enhebrada incorrectamente.	Vuelva a enhebrar la máquina.	29
	La canilla está enhebrada incorrectamente.	Vuelva a enhebrar la canilla.	27
	La aguja está despuntada.	Inserte una nueva aguja.	17
	El hilo está demasiado tenso.	Vuelva a ajustar la tensión del hilo.	37
La puntada está deformado	La máquina hace puntadas flojas o lazos	Vuelva a enhebrar la canilla.	27
	La tensión está ajustada incorrectamente.	Vuelva a enhebrar la máquina.	29
El enhebrador no enhebra el ojo de la aguja	La máquina hace puntadas flojas o lazos	Vuelva a ajustar la tensión del hilo.	37
	El prensatelas no es el adecuado para el diseño.	Coloque el prensatelas adecuado.	43-
La máquina no funciona con dificultad	La tensión de los hilos no está equilibrada.	Ajuste la tensión de los hilos.	37
	Se tira del tejido mientras se cose.	No tire del tejido.	33
La aguja se rompe	La aguja está golpeando el prensatelas.	Seleccione el prensatelas y el diseño correcto.	43-
	La aguja está insertada incorrectamente.	Vuelva a insertar la aguja.	17
La máquina funciona con dificultad	El tamaño de la aguja es incorrecto o lo es el hilo para el tejido que se está cosiendo.	Elija el tamaño correcto de la aguja y el hilo.	17
	Se ha acumulado polvo o hilachas en el recorrido del garfio o en el transporte.	Retire la placa de la aguja y la cápsula de la canilla y limpie el recorrido del garfio y el transporte.	81
La máquina no funciona	El cable está desenchufado de la toma de corriente.	Inserte el enchufe en la toma.	19
	El interruptor de encendido no se ha girado a la posición ON.	Gire el interruptor.	19
	El eje del devanador de la canilla está desplazado a la derecha.	Empuje el eje hacia la izquierda.	25
	El prensatelas no está bajado.	Baje el prensatelas.	21
	Modo de costura de ojales:		
	La palanca de ojales no está completamente bajada.	Baje la palanca de ojales.	61
	El prensatelas para ojales no está colocado.	Coloque el prensatelas para ojales.	61









9920EFSa 33098 C3

