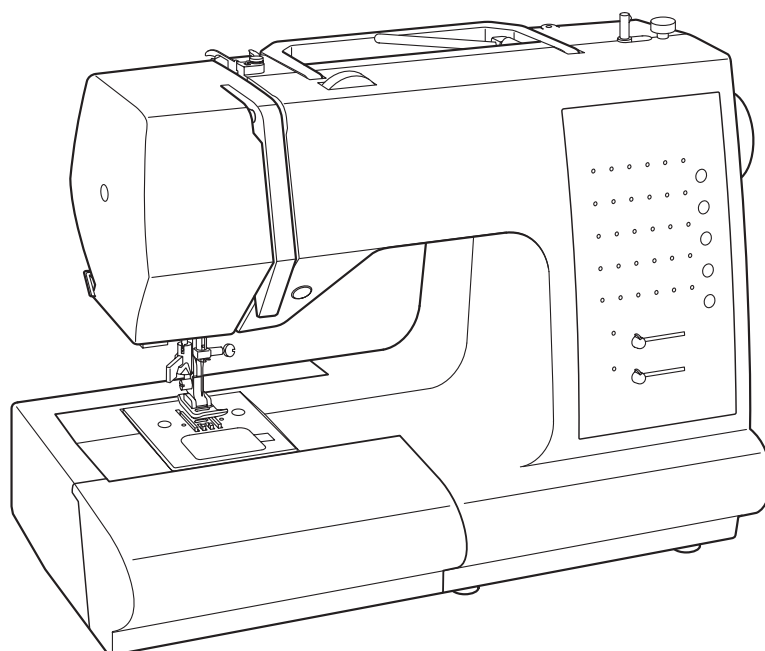


SINGER®



7462

**INSTRUCTION MANUAL
MANUEL D'INSTRUCTION
MANUAL DE INSTRUCCIONES**

IMPORTANT SAFETY INSTRUCTIONS

When using an electrical appliance, basic safety precautions should always be followed, including the following. Read all instructions before using this sewing machine.

DANGER— To reduce the risk of electric shock:

1. This sewing machine should never be left unattended when plugged in. Always unplug this sewing machine from the electric outlet immediately after using and before cleaning.

WARNING— To reduce the risk of burns, fire, electric shock, or injury to persons:

1. Do not allow to be used as a toy. Close attention is necessary when this sewing machine is used by or near children.
2. Use this sewing machine only for its intended use as described in this manual. Use only attachments recommended by the manufacturer as contained in this manual.
3. Never operate this sewing machine if it has a damaged cord or plug, if it is not working properly, if it has been dropped or damaged, or dropped into water. Return the sewing machine to the nearest authorized dealer or service center for examination, repair, electrical or mechanical adjustment.
4. Never operate the sewing machine with any air openings blocked. Keep ventilation openings of the sewing machine and foot control free from the accumulation of lint, dust, and loose cloth.
5. Never drop or insert any object into any opening.
6. Do not use outdoors.
7. Do not operate where aerosol (spray) products are being used or where oxygen is being administered.
8. To disconnect, turn switch to the off ("0") position, then remove plug from outlet.
9. Do not unplug by pulling on cord. To unplug, grasp the plug, not the cord.
10. Keep fingers away from all moving parts. Special care is required around the sewing machine needle.
11. Never sew with a damaged needle plate as this can cause needle to break.
12. Do not use bent needles.
13. Do not pull or push fabric while stitching. It may deflect the needle causing it to break.
14. Switch the sewing machine off ("0") when making any adjustments in the needle area, such as threading needle, changing needle, threading bobbin, or changing presser foot, etc.
15. Always unplug sewing machine from the electrical outlet when removing covers, lubricating, or when making any other user servicing adjustments mentioned in the instruction manual.

CAUTION— Moving parts—To reduce risk of injury, switch off before servicing. Close cover before operating machine.

SAVE THESE INSTRUCTIONS

This product is for household use, or equivalent.

FOOT CONTROL

Use Yamamoto Electric Model YC-485EC with this sewing machine.

POLARIZED PLUGS CAUTION (USA only)

This appliance has a polarized plug (one blade wider than the other). To reduce the risk of electric shock, this plug is intended to fit in a polarized outlet only one way. If the plug does not fit fully in the outlet, reverse the plug. If it still does not fit, contact a qualified electrician to install the proper outlet. Do not modify the plug in any way.

This appliance complies with EEC Directive 89/336/EEC covering the electromagnetic compatibility.

MESURES DE SÉCURITÉ IMPORTANTES

Lorsqu'un appareil électrique est en usage, il faut toujours observer certaines mesures élémentaires de sécurité y compris les suivantes.

Lire les instructions en entier avant d'utiliser cette machine à coudre.

DANGER – Pour réduire le risque de décharge électrique:

1. Un appareil ne devrait jamais être laissé sans surveillance lorsqu'il est branché.
Débranchez toujours l'appareil de la prise externe de courant immédiatement après usage et avant le nettoyage.

MISE EN GARDE – Pour réduire le risque de brûlures, de feu, de décharge électrique ou de blessures personnelles:

1. Cet appareil ne doit pas être utilisé comme un jouet. Une stricte surveillance doit être exercée lorsque l'appareil est en usage par ou près des enfants.
2. N'utilisez cet appareil qu'aux fins mentionnées dans ce manuel. N'utilisez que les accessoires recommandés par le fabricant tel qu'indiqué dans ce manuel.
3. N'utilisez jamais cet appareil si le cordon ou la fiche sont endommagés, si l'appareil fait défaut, s'il a été échappé ou endommagé ou immergé. Retournez cet appareil au concessionnaire autorisé ou centre de réparations pour examen. Réparation, réglage électrique ou mécanique.
4. N'utilisez jamais l'appareil lorsque les ventilateurs sont obstrués. Gardez les ventilateurs de la machine à coudre et du rhéostat libres de mousse, poussière ou de tissu.
5. Gardez les doigts loin des pièces en mouvement spécialement autour de l'aiguille de la machine à coudre.
6. Utilisez toujours la plaque à aiguille recommandée. Une plaque inappropriée peut causer le bris de l'aiguille.
7. N'utilisez jamais d'aiguilles gauchies.
8. Ne tirez ni ne poussez le tissu pendant que vous cousez. Ceci peut faire dévier l'aiguille et la briser.
9. Arrêtez («0») la machine à coudre lorsque vous faites des réglages à l'aiguille, enfilage, changement.
enfilage de canette ou changement de pied presseur, etc.
10. Débranchez toujours la machine de la prise externe de courant lorsque vous retirez les couvercles, effectuez la lubrification ou tout autre entretien mentionné dans le manuel d'instructions.
11. N'insérez ni ne laissez tomber aucun objet dans aucune ouverture.
12. N'utilisez pas en plein air.
13. N'utilisez pas ou des produits en aérosol sont en usage ni ou est administré de l'oxygène.
14. Pour débrancher, tournez tous les réglages en position d'arrêt («0»), puis débranchez la prise externe de courant.
15. Ne débranchez pas en tirant le cordon. Pour débrancher, saisissez la fiche, non pas le cordon.

CONSERVEZ CES INSTRUCTIONS

Cette machine à coudre est conçue pour usage domestique seulement.

RHÉOSTAT

Avec cette machine à coudre, utilisez le modèle YC-485EC de Yamamoto Electric.

Cet appareil est conforme à la directive CEE 89/336 EEC concernant les normes électromagnétiques.

IMPORTANTES INSTRUCCIONES DE SEGURIDAD

Cuando se usa un aparato eléctrico, debe seguirse unas precauciones básicas y que vienen incluidas a continuación. Leer las instrucciones antes de usar la máquina de coser.

PELIGRO – Para reducir el riesgo de una descarga eléctrica.

1. La máquina no debe dejarse nunca desatendida mientras esté conectada. Desconectar la máquina de la red eléctrica inmediatamente después de su uso y antes de limpiarla.

CUIDADO – Para reducir el riesgo de quemaduras, fuego, descargas eléctricas o causar daños a personas.

1. No usar la máquina como un juguete. Prestar atención si fuese necesario cuando la máquina está siendo usada por niños o cerca de ellos.
2. Usar la máquina de coser solamente como se describe en este manual. Usar únicamente los accesorios recomendados por el fabricante y que vienen especificados en este manual.
3. No trabajar nunca con la máquina en caso de que tenga el cable o el enchufe en malas condiciones, si no cose correctamente, en caso de que se haya caído, haya sido dañada o se haya mojado.
4. No usar la máquina con los orificios de ventilación bloqueados. Mantener los orificios de ventilación de la máquina de coser y el pedal sin acumulación de polvo, suciedad y restos de tejido.
5. No introducir ni insertar objetos en los orificios de ventilación.
6. No usar al aire libre.
7. No usar mientras se estén utilizando productos aerosoles (spray) o en lugares donde se esté administrando oxígeno.
8. Para desconectar, girar el interruptor hasta la posición Off ("0"), luego desconectar el enchufe de la red.
9. No desconectar el enchufe tirando del cable. Para desconectar, tirar de la clavija, no del cable.
10. Mantener los dedos alejados de todas las partes móviles de la máquina. Tener un cuidado especial con la aguja.
11. Usar siempre la placa de agujas apropiada. Una placa de agujas impropia puede producir la rotura de la aguja.
12. No usar agujas despuntadas.
13. No presionar ni tirar del tejido mientras se está cosiendo. Esto podría doblar la aguja y romperla.
14. Situar el interruptor principal de la máquina en posición Off ("0") cuando se realice algún ajuste en el área de la aguja como enhebrar la aguja, cambiar la aguja, cambiar la canilla, cambiar el pie prensatelas y similares.
15. Desconectar siempre la máquina de la red eléctrica cuando se retiren las tapas, para lubricar, o cuando se realice algún otro tipo de ajuste mecánico mencionado en el manual de instrucciones.

CONSERVE ESTE MANUAL DE INSTRUCCIONES Esta máquina de coser es para uso doméstico

PEDAL

Use el modelo YC-485EC de Yamamoto Electric con esta máquina de coser.

Este instrumento se conforma con directivo de CEE 89/336/EEC cubriendo supresión contra interferencia de radio.

TABLE OF CONTENTS

1. KNOWING YOUR SEWING MACHINE

Machine identification	6 - 7
Accessories	8 - 9
Setting up your machine	10 - 11
Spool pins	12 - 13
Presser foot lifter, Darning plate	12 - 13
Converting to free-arm sewing	12 - 13
Winding the bobbin	14 - 15
Threading the bobbin thread	16 - 17
Threading the top thread	18 - 19
Using automatic needle threader	20 - 21
Picking up bobbin thread	22 - 23
Needle, thread and fabric chart	24 - 25
Adjusting top thread tension	26 - 27
Changing presser foot	26 - 27
Control panel function	28 - 29
Reverse Operation Switch	30 - 31

2. STARTING TO SEW

Quick reference table of stitch length and width	32 - 33
Straight stitching	34 - 37
Inserting zippers and piping	
Hand-look quilt stitch	36 - 37
Zigzag stitching	38 - 39
Adjusting stitch width and length, Satin stitch	
Placement of patterns	
Blindhem stitch	40 - 41
Multi-stitch zigzag	42 - 43

Stretch stitches	44 - 51
Straight stretch stitch, Ric-rac stitch, Honeycomb stitch, Overedge stitch, Feather stitch, Pin stitch, Blanket stitch, Ladder stitch, Star stitch, Slant pin stitch, Slant overedge stitch, Greek key stitch, Entredeux stitch, Double overlock stitch, Criss-cross stitch, Crossed stitch	
Decorative embroidery designs	52 - 53
Tips on design stitching	
Continuous patterns	54 - 55
Sewing on a button	54 - 55
Sewing a buttonhole	56 - 61
Using buttonhole foot, Procedure, Corded buttonholes	

3. CARING FOR YOUR MACHINE

Cleaning hook area and feed dogs	62 - 63
----------------------------------	---------

4. OTHER INFORMATION

Satin stitch foot, Twin needle, Straight Stitch Needle Position	64 - 65
---	---------

5. PERFORMANCE CHECKLIST

	66 - 67
--	---------

For European version

Dimensions: 410 mm × 205 mm × 290 mm
Mass of the equipment: 7.5 kg
Rated Voltage: 230V ~
Rated Frequency: 50Hz
Rated input: 65W
Rated ambient temperature: 15 - 35°C
Acoustic noise level: less than 70db(A)

TABLE DES MATIERES

1. VOTRE MACHINE À COUDRE

Description de la machine	6 - 7
Accessoires	8 - 9
Préparation de la machine	10 - 11
Porte-bobine	12 - 13
Levier du pied presseur, Plaque de reprisage	12 - 13
Utilisation du bras libre	12 - 13
Préparation de la canette	14 - 15
Enfilage du fil de canette	16 - 17
Enfilage du fil supérieur	18 - 19
Utilisation de l'enfileur de chas d'aiguille	20 - 21
Rappel du fil inférieur	22 - 23
Tableau des aiguilles, fils et tissus	24 - 25
Réglage de la tension du fil supérieur	26 - 27
Remplacement du pied presseur	26 - 27
Fonctions du panneau de commande	28 - 29
Touche de fonctionnement	30 - 31

2. COMMENCEZ À COUDRE

Tableau de référence rapide des longueurs et largeurs de points	32 - 33
Point droit	34 - 37
Placer une fermetures à glissière ou un biais (galonner)	
Exécution du point de matelassage	36 - 37
Point zigzag	38 - 39
Réglage de la largeur et de la longueur de point, Point bourdon, Positionnement des motifs	
Point invisible	40 - 41
Zigzag multi-point	42 - 43

Points extensibles	44 - 51
Point droit extensible, Point ric rac, Point nid d'abeille, Point surjet extensible, Point plume, Point épingle, Point languette, Point d'échelle, Point épingle oblique, Surjet oblique, Point grec, Point entredeux, Point surjet double, Point entrecroisé, Point croisé	
Motifs décoratifs	52 - 53
Conseils pour les points fantaisie	
Motifs continus	54 - 55
Pose de boutons	54 - 55
Confection des boutonnieres	56 - 61
Utilisation du pied boutonniere, procédure, Boutonnieres gansées (renforcées)	

3. ENTRETIEN DE VOTRE MACHINE

Nettoyage des griffes et du crochet	62 - 63
-------------------------------------	---------

4. RENSEIGNEMENTS AUTRES

Pied pour point bourdon, Aiguille double, Réglage de la position d'aiguille pour le point droit	64 - 65
---	---------

5. VÉRIFICATION DES PETITS PROBLÈMES DE COUTURE

	66 - 67
--	---------

Version pour l'Europe

Dimensions: 410 mm × 205 mm × 290 mm
Poids de l'équipement: 7,5 kg
Tension nominale: 230 V ~
Fréquence nominale: 50 Hz
Entrée nominale: 65 W
Température ambiante nominale: 15 - 35°C
Niveau de bruit acoustique: moins de 70 db(A)

INDICE DE CONTENIDOS

1. PRINCIPALES PARTES DE LA MAQUINA

Identificación de la máquina	6 - 7
Accesorios	8 - 9
Preparación de la máquina	10 - 11
Porta carretes	12 - 13
Palanca pie prensatelas, Plancha de zurcido	12 - 13
Conversion para la costura con brazo	12 - 13
Devanado de la canilla	14 - 15
Enhebrado del hilo de la canilla	16 - 17
Enhebrado del hilo superior	18 - 19
Empleo del enhebrador aguja	20 - 21
Recogida del hilo de la canilla	22 - 23
Tabla de hilo, aguja y material	24 - 25
Ajuste de la tensión del hilo superior	26 - 27
Cambio del pie prensatelas	26 - 27
Funciones del panel de control	28 - 29
Interruptor de funcionamiento	30 - 31

2. EMPEZER A COSER

Cuadro de referencia rapida de largo y ancho de puntada	32 - 33
Puntada recta	34 - 37
Inserción de cremalleras y vivo	
Puntada de acolchado continua	36 - 37
Puntada zig-zag	38 - 39
Ajuste del ancho y largo de puntada, Puntada de relleno, Ubicación de los patrones	
Puntada invisible	40 - 41
Zig-zag de tres puntadas	42 - 43

Puntadas elásticas	44 - 51
Puntada recta triple, Puntada ric rac, Puntada panal, Puntada sobre-borde, Puntada pluma, Puntada de broche, Puntada de ribete, Puntada en escalera, Puntada alfiler inclinado, Puntada overlock inclinado, Puntada llave griega, Puntada "Entredos", Puntada obrlock doble, Puntada entrecruz, Puntada cruzado	
Diseños de bordados decorativos	52 - 53
Tipos de puntadas decorativas	
Patrones continuos	54 - 55
Cosido de botones	54 - 55
Confección de ojales	56 - 61
Uso del pie de ojaladora, Procedimiento, Ojales con cordón	

3. CUIDE SU MAQUINA

Limpiar el area del transportador y la lanzadera	62 - 63
--	---------

4. INFORMACION OTRA

Pie prensatelas para coser en satén, Aplicacion de dos agujas, Ajuste de posición de aguja para puntada recta	64 - 65
---	---------

5. CUADRO DE VERIFICACION DE RENDIMIENTO

	66 - 67
--	---------

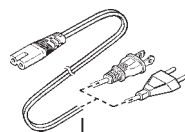
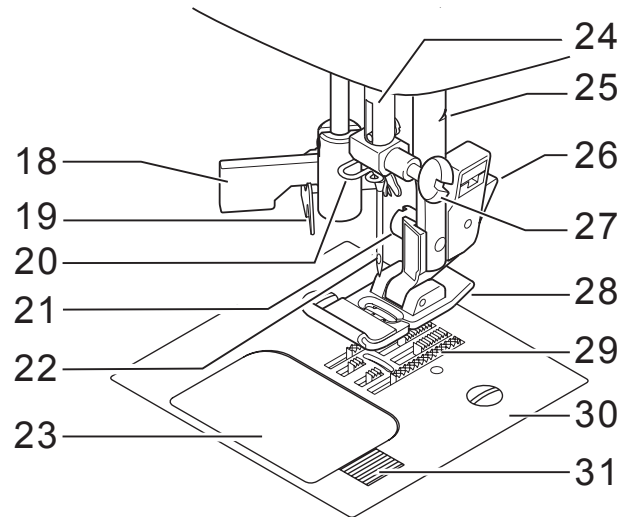
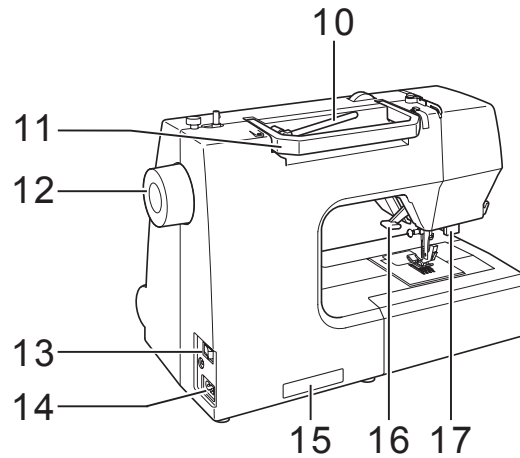
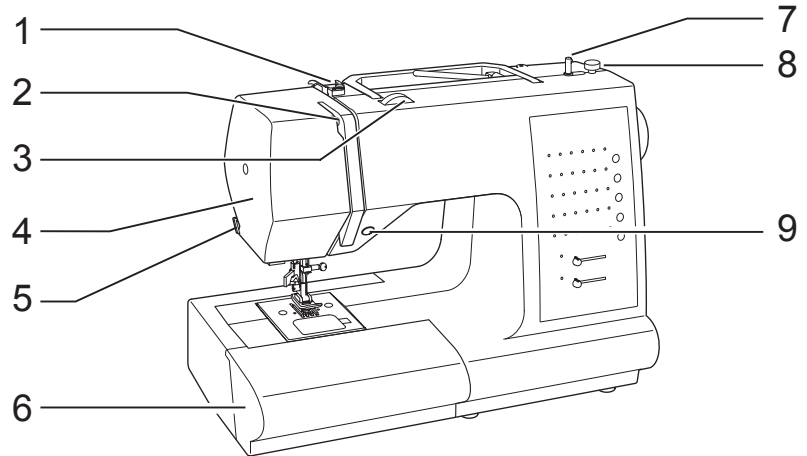
Para versión europea

Dimensiones: 410 mm × 205 mm × 290 mm
Peso del equipo: 7,5 kg
Voltaje nominal: 230V ~
Frecuencia nominal: 50Hz
Consumo nominal: 65W
Temperatura ambiente nominal: 15 - 35°C
Nivel de ruido acústico: menos de 70db(A)

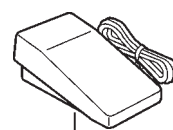
1. KNOWING YOUR SEWING MACHINE

MACHINE IDENTIFICATION

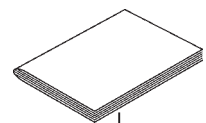
1. Thread guide
2. Thread take-up
3. Thread tension control
4. Face cover
5. Thread cutter
6. Extension table (Accessory box)
7. Bobbin winder shaft
8. Bobbin winder stop
9. Reverse stitch switch
10. Horizontal spool pin
11. Handle
12. Hand wheel
13. Power/light switch
14. Cord socket
15. Identification plate
16. Presser foot lifter
17. Buttonhole lever
18. Automatic needle threader
19. Needle threader Thread Guide
20. Thread guide
21. Presser foot screw
22. Needle
23. Bobbin cover plate
24. Needle bar
25. Alternate Thread Cutter
26. Foot release button
27. Needle clamp screw
28. Presser foot
29. Feed dogs
30. Needle plate
31. Bobbin cover release button
32. Power line cord
33. Foot control
34. Instruction manual



32



33



34

1. VOTRE MACHINE À COUDRE

DESCRIPTION DE LA MACHINE

1. Guide-fil
2. Releveur de fil
3. Réglage tension du fil supérieur
4. Plaque frontale
5. Coupe-fil
6. Boîte à accessoires/Table de rallonge
7. Axe du bobineur
8. Butée d'arrêt du bobinage
9. Interrupteur couture arrière
10. Porte-bobine horizontale
11. Poignée
12. Volant
13. Interrupteur/Lumière
14. Prise de cordon
15. Plaque d'identification
16. Levier du pied de biche
17. Levier-poussoir boutonnière
18. Enfileur de chas d'aiguille
19. Guide-fil
20. Guide-fil
21. Vis du pied
22. Aiguille
23. Couvercle canette
24. Barre à aiguille
25. Coupe-fil
26. Touche de verrouillage du pied
27. Vis de l'aiguille
28. Pied presseur zigzag
29. Griffe d'entraînement
30. Plaque-aiguille
31. Bouton du couvercle canette
32. Cordon
33. Rhéostat
34. Manuel d'instruction

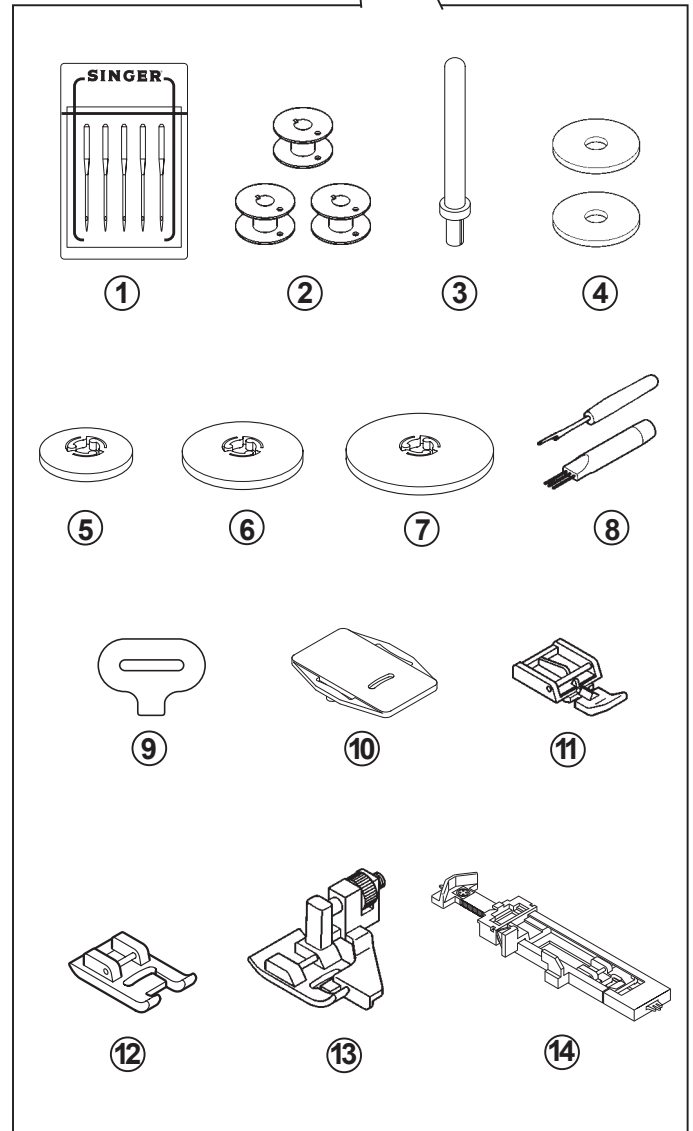
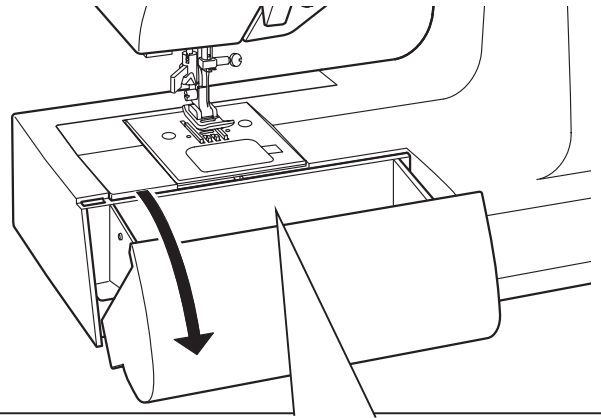
1. PRINCIPALES PARTES DE LA MAQUINA

IDENTIFICATION DE LA MAQUINA

1. Guía hilo
2. Tria- hilos
3. Control tensión hilo
4. Cubierta frontal
5. Cortador de hilo
6. Base de extensión (caja de accesorios)
7. Eje devanador canilla
8. Tope devanador canilla
9. Interruptor de puntadas hacia atrás
10. Pasador de carrete horizontal
11. Asa para llevar
12. Volante
13. Interruptor corriente/luz
14. Conector del cable
15. Placa de identificación
16. Palanca pie prensatelas
17. Palanca para ojales
18. Enhebrador automatico aguja
19. Guía hilo
20. Guía hilo
21. Tornillo pie prensatelas
22. Aguja
23. Tapa de canilla
24. Barra de aguja
25. Cortador de hilo
26. Boton de desprendimiento prensatelas
27. Tornillo de sujeción aguja
28. Pie prensatelas
29. Transporte de dientes
30. Plancha aguja
31. Botón de apertura tapacanilla
32. Cordón de la linea eléctrica
33. Control por pedal
34. Manual de instrucciones

ACCESSORIES FOR SEWING MACHINE

1. Needles
2. Bobbins (4 total - 1 in machine)
3. Auxiliary spool pin
4. Spool pin felt discs (2)
5. Spool pin cap (mini)
6. Spool pin cap (small)
7. Spool pin cap (large)
8. Buttonhole opener/Brush/Seam Ripper
9. Screwdriver for needle plate
10. Darning plate
11. Zipper foot
12. Satin stitch foot
13. Blind stitch foot
14. Buttonhole foot



The Foot that comes on your Sewing machine is called the General Purpose Foot and will be used for the majority of your sewing.

The Satin Foot (12) is another very useful foot and should be used for most decorative sewing.

ACCESSOIRES

POUR LA MACHINE À COURE

1. Aiguilles
2. Canettes (total 4 - 1 dans la machine)
3. Porte-bobine auxiliaire vertical
4. Rondelle feutre
5. Chapeau pour mini bobine
6. Chapeau pour petite bobine
7. Chapeau pour grande bobine
8. Ouverture de boutonnière/Pinceau/Déchire-surjet
9. Tournevis pour plaque aiguille
10. Plaque de reprisage
11. Pied fermeture glissière
12. Pied pour point bourdon
13. Pied point invisible
14. Pied boutonnière

Le pied qui accompagne votre machine à coudre est appelé le pied universel et est utilisé pour la plus grande partie de vos travaux de couture.

Le pied pour point bourdon (12) est un autre pied fort utile, et doit être utilisé pour la plupart des points décoratifs.

ACCESORIOS

PARA MAQUINA DE COSER

1. Aguja
2. Canillas (4 total – 1 en máquina)
3. Pasador de carrete auxiliar
4. Disco del pasador carrete
5. Tapa del pasador carrete (mini)
6. Tapa del pasador carrete (pequeño)
7. Tapa del pasador carrete (grande)
8. Abridor de ojales/Cepillo/Abridor de costuras
9. Destornillador para placa de aguja
10. Plancha de zurcido
11. Prensateles de cremalleras
12. Pie prensateles para coser en satén
13. Prensateles de puntada invisible
14. Prensateles de ojales

El prensateles que viene con la máquina de coser se llama pie prensateles universal y será usado para la mayoría de sus costuras.

El prensateles para coser en satén (12) es otro prensateles muy útil y debe ser usado para costura de puntadas decorativas.

SETTING UP YOUR MACHINE

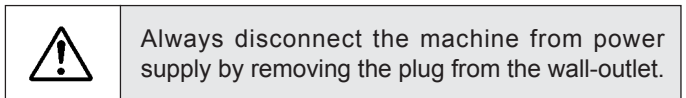
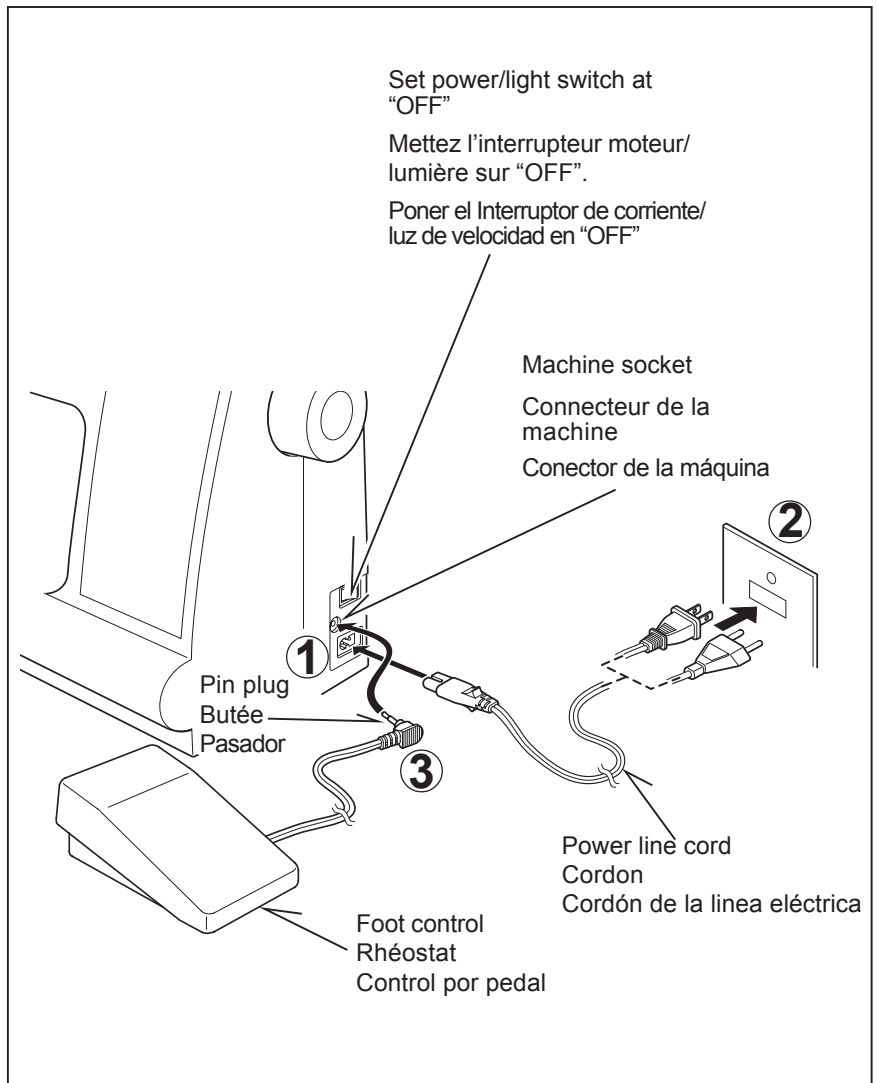
Be sure to wipe off any surplus oil from needle plate area before using your machine the first time.

POWER LINE CORD/FOOT CONTROL

Connect the plug of the power line cord into the cord socket (1) and your wall outlet (2) as illustrated.

Connect the foot control plug (3) into the machine socket.

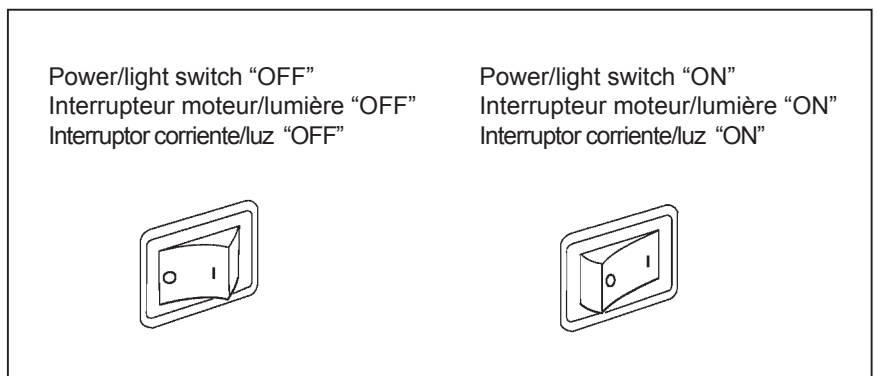
NOTE: When foot control is disconnected, the machine will not operate.



POWER/LIGHT SWITCH

Your machine will not operate until the power/light switch is turned on. The same switch controls both the power and the light.

When servicing the machine, or changing needles, etc., machine must be disconnected from the power supply.



PRÉPARATION DE LA MACHINE

Installez votre machine sur une surface bien plane.
Votre machine à coudre a été huilée à fond par l'usine.
Il est donc indispensable, avant de commencer à l'utiliser, de bien essuyer la plaque de recouvrement complète et ses abords. Faites ensuite un essai sur un échantillon de tissu pour bien éponger l'huile en excès.

CORDON D'ALIMENTATION SECTEUR/RHÉOSTAT

Connectez la fiche du cordon d'alimentation secteur au connecteur de cordon (1) et à la prise murale (2) comme indiqué sur l'illustration.

Connectez la fiche du rhéostat (3) au connecteur de la machine.

REMARQUE: Lorsque la pédale est débranchée, il est impossible d'utiliser la machine.

PRÉPARACION DE LA MAQUINA

Asegurarse de limpiar cualquier aceite sobrante del área de la plancha de aguja, antes de usar, por primera vez, la máquina.

CORDON DE LA LINEA ELECTRICA/CONTROL POR PEDAL

Conecte el cordón de la línea eléctrica a la máquina (1) y el enchufe a la alimentación de corriente (2) tal como se ve en el dibujo.

Conecte el enchufe del control (3) de pedal en el conector de la máquina.

NOTA: Cuando el control de pedal está desconectado, la máquina no funcionará.



Débranchez toujours. La machine de l'alimentation électrique en retirant la fiche de la prise murale.



Siempre desconecte la máquina de la fuente de alimentación retirando el enchufe del tomacorriente de la pared.

INTERRUPTEUR MOTEUR ET LUMIÈRE

Votre machine est équipée d'un interrupteur unique moteur/lumière. Vous piquez donc constamment avec votre travail éclairé.

INTERRUPTOR CORRIENTE/LUZ

La máquina no funcionará hasta que se conecte el interruptor de corriente/luz. El mismo interruptor controla la corriente y la luz. Cuando se está utilizando la máquina, o se están cambiando agujas o bobillas, etc., la máquina se debe desconectar de los suministros principales.

SPOOL PINS

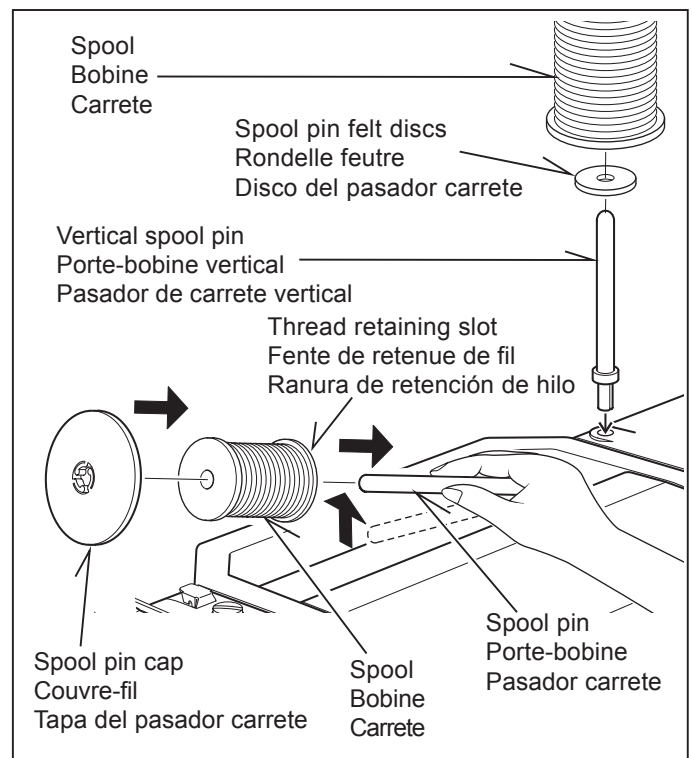
HORIZONTAL SPOOL PIN for normal thread spool

Place thread spool on the pin and secure with a spool cap to ensure smooth flow of thread. If the thread spool has a thread retaining slit, it should be placed to the right.

Select the correct spool pin cap according to the type and diameter of spool being used. The diameter of the spool pin cap should always be larger than that of the spool itself.

VERTICAL SPOOL PIN for large thread spool

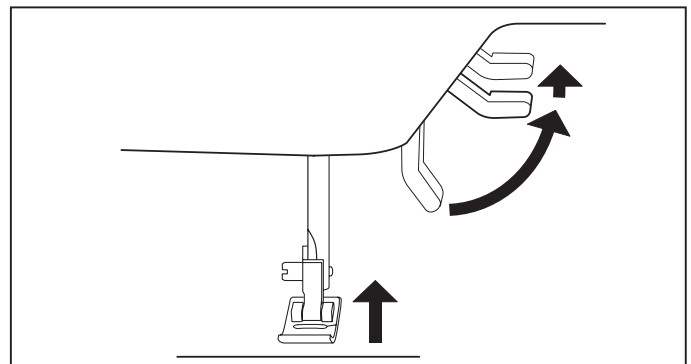
Attach the spool pin and place a felt disc over it. Place a spool of thread on the spool pin.



PRESSER FOOT LIFTER

There are three positions for your presser foot.

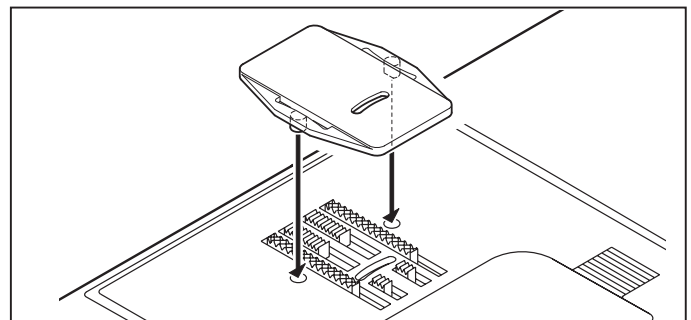
1. Lower the presser foot to sew.
2. Raise the lifter to the middle position to insert or remove fabric.
3. Lift it to its highest position to change the presser foot or to remove thick fabric.



DARNING PLATE

Use the darning plate when you need to control fabric feeding for button sewing, free motion work and darning by yourself.

Raise needle and presser foot, and position darning plate onto the needle plate with the two pins on the back inserted to the holes of needle plate.



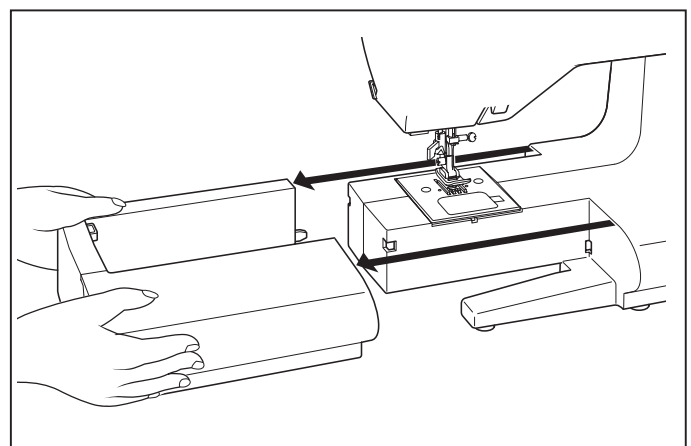
CONVERTING TO FREE-ARM SEWING

Your machine can be used either as a flat-bed or as a free-arm model.

With the extension table in position, it provides a large working surface as a standard flat-bed model.

To remove the extension table, hold it firmly with both hands and pull it off to the left as shown. To replace, slide the extension table back into place until it clicks.

With the extension table removed the machine converts into a slim free-arm model for sewing children's clothes, cuffs, trouser legs, and other awkward places.



PORTE-BOBINE

PORTE-BOBINE HORIZONTAL pour la bobine normale

Placez la bobine sur la broche et fixez-y un couvre-fil pour assurer un débit de fil bien régulier. Si la bobine est dotée d'une fente de retenue de fil, elle doit être placée à droite. Sélectionner la broche de couvre-fil correcte en fonction du type et du diamètre de la bobine utilisée. Le diamètre de la broche du couvre-fil doit toujours être supérieur à celui de la bobine elle-même.

PORTE-BOBINE VERTICAL pour la grande bobine

Fixer le porte-bobine et la rondelle feutre sur le capot supérieur. Placer la bobine sur le porte-bobine.

LEVIER DU PIED PRESSEUR

Il y a 3 positions:

1. Abaisser le levier pour coudre.
2. Soulever le levier en position moyenne pour insérer ou enlever le tissu.
3. Soulever le levier à sa position la plus haute, pour changer le pied ou enlever les tissus épais.

PLAQUE DE REPRISAGE

Utilisez la plaque de reprisage lorsque vous devez contrôler vous-même l'entraînement du tissu pour coudre des boutons, pour les travaux à mouvements libres et pour effectuer du reprisage par vous-même.

Mettre l'aiguille à sa position la plus haute et relever le pied presseur. Placer la plaque à reprisage sur la plaque aiguille en veillant à ce que les deux vis s'introduisent correctement dans les trous.

UTILISATION DU BRAS LIBRE

Cette machine peut s'utiliser aussi bien sous la forme d'une base plane que celle d'un bras libre. En conservant la table de rallonge en place, vous disposez d'une grande table de travail.

Pour retirer la table de rallonge, tenez-la fermement avec les deux mains et tirez-la à gauche vers l'extérieur, comme indiqué sur l'illustration. Pour la remettre en place, faites glisser la table de rallonge à sa place jusqu'à ce qu'elle s'enclenche.

Une fois la table de rallonge retirée, la machine est convertie en modèle bras libre mince pour la couture de vêtements pour enfants, de poignets, de jambes de pantalons et autres endroits difficiles.

PORTA CARRETES

PASADOR DE CARRETE HORIZONTAL para carrete de hilo normal

Coloque el carrete de hilo en el pasador y asegúrelo con la tapa de pasador para asegurarse que el hilo se mueve suavemente. El carrete de hilo tiene una ranura de retención de hilo, que debe quedar hacia la derecha.

Seleccione la tapa de pasador de carrete de acuerdo al tipo y diámetro del carrete usado. El diámetro de la tapa de pasador de carrete debe ser siempre mayor que la del mismo carrete.

PASADOR DE CARRETE VERTICAL para carrete de hilo grande

Colocar el pasador carrete y poner el disco de fieltro. Colocar un carrete de hilo en el portacarretes.

PALANCA PIE PRENSATELAS

Su prensatelas tiene tres posiciones.

1. Bajar el prensatelas para coser.
2. Levantar la palanca a la posición media para insertar o mover la tela.
3. Levantar a la posición más alta para cambiar el prensatelas o para mover el material grueso.

PLANCHA DE ZURCIDO

Use la palanca de zurcido cuando deba controlar la alimentación del tejido para costura de botones, trabajo de movimiento libre y zurcido.

Alzar la aguja y el pie prensatelas y montar la plancha de zurcido en la plancha de agujas, con los dos pasadores de la parte posterior introducidos en los agujeros de la plancha de agujas.

CONVERSION PARA LA COSTURA CON BRAZO

La máquina tanto se puede utilizar como base plana o una máquina de brazo libre.

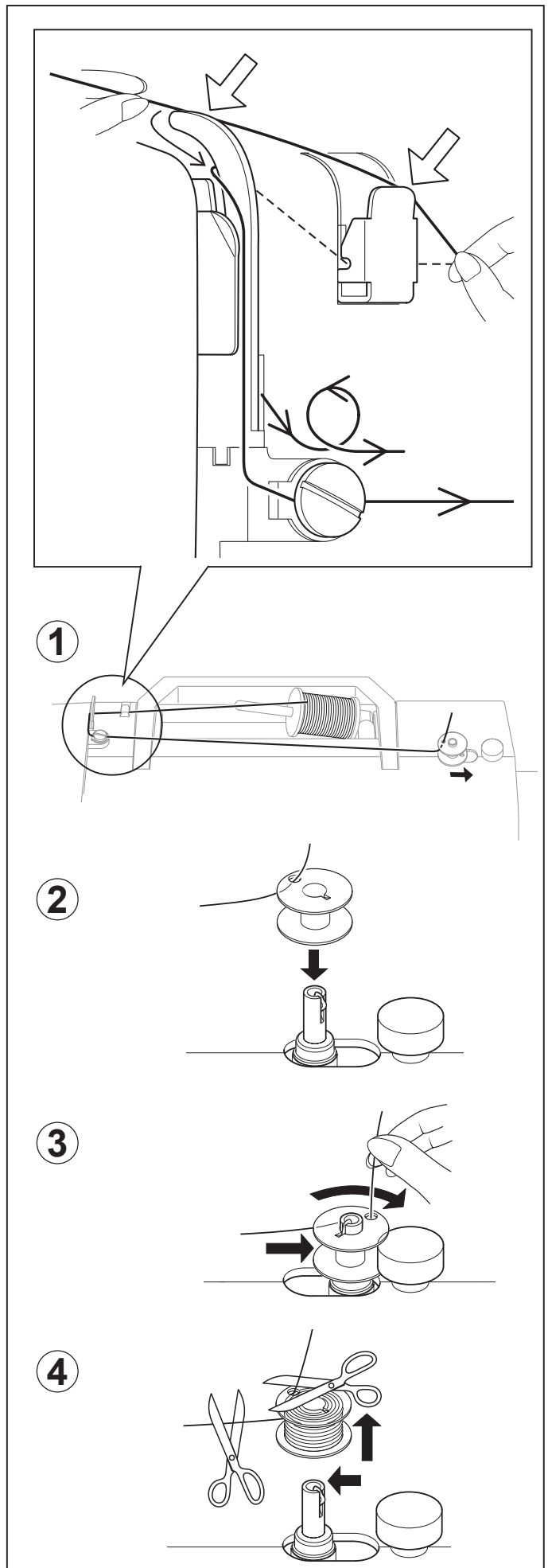
Con la base de extensión en posición se consigue una superficie de trabajo grande como la de un modelo normal de base plana.

Para retirar la extensión de la cama, sosténgala firmemente con ambas manos y sáquela hacia la izquierda tal como se indica. Para volver a colocarla, deslice la extensión de la cama nuevamente a su lugar hasta que haga clic.

Sin la base de extensión instalada la máquina se convierte en un modelo de brazo libre delgado para costura de vestimenta de niños, puños, piernas de pantalones y otros lugares difíciles.

WINDING THE BOBBIN

1. Place a spool of thread on the spool pin, and secure it with the spool pin cap. Pull the thread out from the spool and place it through thread guides as shown in illustration.



2. Put end of thread through the hole in bobbin as shown.

3. Push bobbin winder shaft to far left position, if it is not already there. Place bobbin onto shaft with end of thread coming from top of bobbin. Push bobbin winder shaft to the right until it clicks. Hold onto end of thread.

4. Start machine. Bobbin will automatically stop turning when completely filled. Push shaft to the left to remove bobbin and cut thread.

PRÉPARATION DE LA CANETTE

1. Mettez une bobine de fil en place sur un porte-bobine et fixez-la bien à l'aide du couvre-fil. Tirez le fil hors de la bobine et faites-le passer par le guide-fil, comme montré dans l'illustration.

2. Faites passer l'extrémité du fil par le trou de la canette, comme montré.

3. Pousser l'axe du dévidoir vers la gauche, placer la canette sur cet axe. Pousser le tout vers la droite jusqu'au déclic. Tenir le bout de fil à la verticale.

4. Mettre la machine en marche. La canette va se remplir. Tirer sur le bout de fil qui va se couper.
Dès que la canette est pleine, elle s'arrêtera de tourner. Arrêter la machine.
Pousser l'ensemble axe canette vers la gauche pour pouvoir enlever la canette pleine de l'axe.
Pendant la couture, l'axe doit toujours rester à gauche.

DEVANADO DE LA CANILLA

1. Coloque el carrete de hilo en el pasador de carrete y asegúrelo con la tapa de pasador de carrete. Tire del hilo hacia afuera del carrete y páselo a través de las guías de hilo tal como se indica en la figura.

2. Pase el extremo del hilo a través del agujero en la bobina tal como se indica.

3. Empujar el eje del devanador canilla hacia la posición máxima izquierda, si no está ya ahí. Colocar la canilla en el eje, con el extremo del hilo saliendo por la parte superior de la canilla. Empujar hacia la derecha el eje del devanador, hasta que se sienta un golpe seco. Retener el extremo del hilo.

4. Poner en marcha la máquina. El hilo que está retenido se soltará. La canilla cesará de girar cuando se haya llenado por completo. Empujar hacia la izquierda el eje para sacar la canilla.

THREADING THE BOBBIN THREAD

1. Raise the needle to its highest position by rotating the hand wheel toward you.

2. Remove the bobbin cover plate by pushing the release button to the right. Bobbin cover will pop up sufficiently to allow you to remove the cover.

3. Insert the bobbin making sure the bobbin rotates counter-clockwise when you pull the thread.

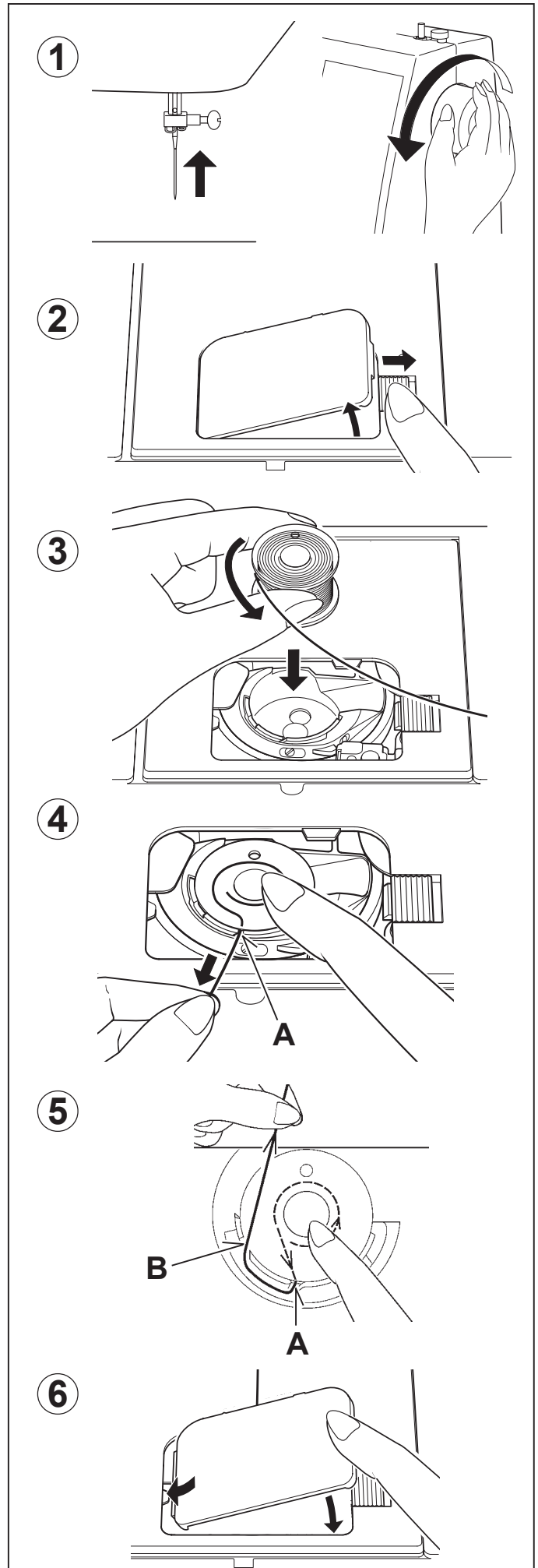
NOTE: This is a very important step as the bobbin can become unthreaded and cause sewing problems if it rotates clockwise.

4. Pull thread through the slot (A) and then to the left.

5. With a finger held gently on top of the bobbin, pull the thread until it stops in slot (B). Then pull about 6" (15 cm) of thread and lead it towards back of the machine under the presser foot.

NOTE: This is also a very important step to assure the bobbin thread does not slip out of position.

6. Replace the bobbin cover plate onto the needle plate.



ENFILAGE DU FIL DE CANETTE

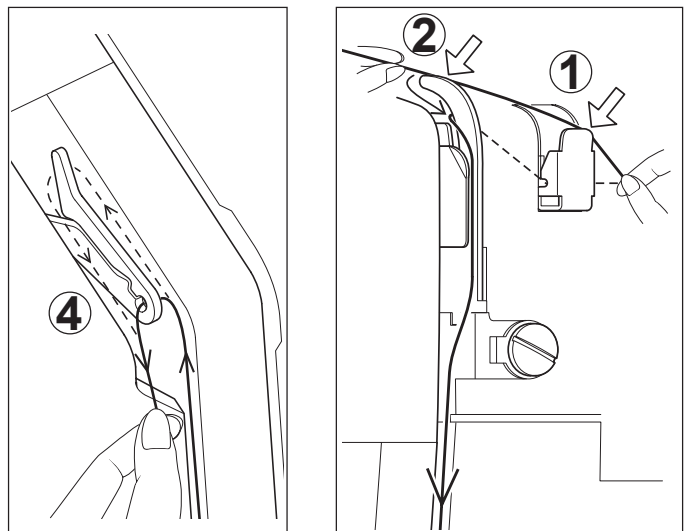
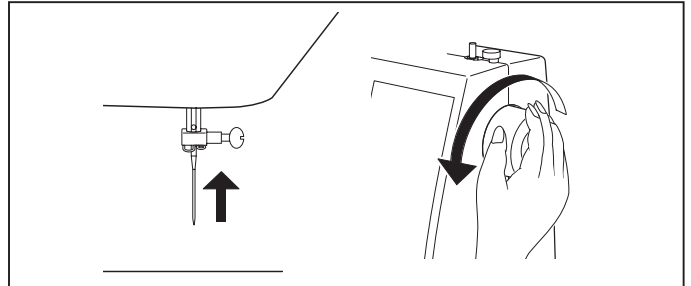
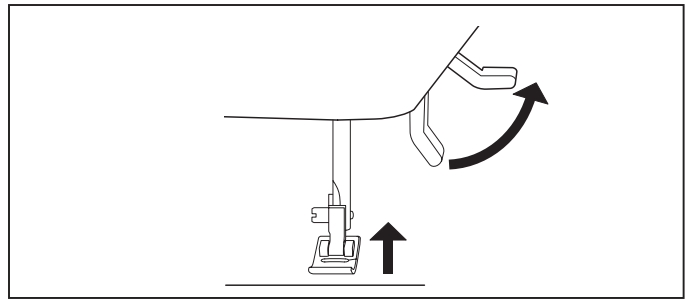
1. Relevez l'aiguille en position haute en tournant manuellement le volant vers vous.
2. Retirez la plaque de canette en poussant le bouton de libération vers la droite. La couvercle de la canette se relève suffisamment pour vous permettre de le retirer.
3. Insérez la canette en vous assurant que la canette tourne dans le sens inverse des aiguilles d'une montre lorsque vous tirez sur le fil.
4. Tirez le fil à travers la fente (A), puis vers la gauche.
5. Avec un doigt tenant doucement le haut de la canette, tirez sur le fil jusqu'à ce qu'il s'arrête à la fente (B). Puis tirez environ 15 cm de fil et dirigez-le vers l'arrière de la machine au-dessus du pied presseur.
REMARQUE: ceci est également une étape très importante pour assurer que le fil de la canette ne glisse pas hors de sa position.
6. Remplacez le couvercle de canette sur la plaque aiguille

ENHEBRADO DEL HILO DE LA CANILLA

1. Eleve la aguja hasta su posición más alta girando el volantd.
2. Retire la tapa de canilla empujando el botón de apertura hacia la derecha. La tapa de canilla saldrá lo suficiente para permitirle desmontar la cubierta.
3. Inserte la canilla asegurándose que la canilla gira hacia la izquierda cuando se tira del hilo.
4. Lleve el hilo por la abertura (A) y después hacia la izquierda.
5. Con un dedo suavemente sobre la bobina, tire del hilo hasta que pare en la ranura (B). Luego tire aproximadamente 6" (15 cm) del hilo y hágalo pasar por detrás de la máquina debajo del pie prensatelas.
NOTA: Este también es un paso muy importante para asegurar que el hilo del carrete no se salga de la posición.
6. Vuelva a cerrar la tapa.

THREADING THE TOP THREAD

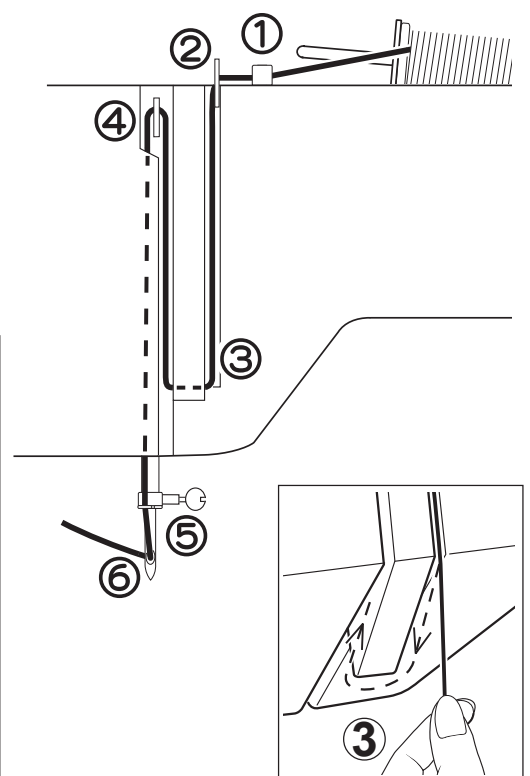
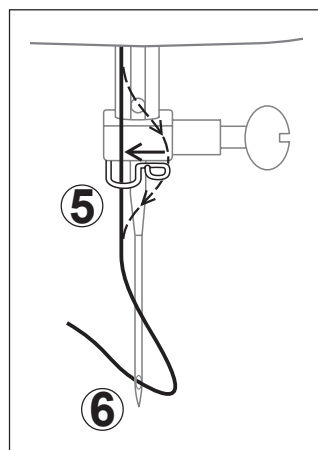
- A. Raise the presser foot lifter. Always be sure to raise the presser foot lifter before threading the top thread. (If the presser foot lifter is not raised, correct thread tension cannot be obtained.)
- B. Turn the hand wheel toward you until the needle is in its highest position and the thread take-up is visible.
- C. Thread the machine with your left hand while firmly gripping the thread with your right hand in the following order as illustrated.
- * Guide the thread through thread guide (1), and then pull it into the pre-tension guide (2).
 - * Pull the thread into the tension discs, passing the thread to the left of plate (2). Then guide the thread to the bottom of the groove.
 - * Do a U-turn around the inside of the tab (3).
 - * Pass the thread through the thread take-up (4) from right to left.
 - * Pull the thread into the inside of the take-up lever until it reaches the eye of the lever.
 - * Guide the thread into the thread guide (5).
 - * Pass the thread through the eye of the needle (6) from front to back. (See following page for instructions on operation of the Automatic Needle Threader.)



IMPORTANT:

To verify that the machine is threaded properly in the tension discs, do this simple check:

- 1.) With the presser foot raised, pull the thread towards the back of the machine. You should detect only a slight resistance and little or no deflection of the needle.
- 2.) Now lower the presser foot and again pull the thread towards the the back of the machine. This time you should detect a considerable amount of resistance and much more deflection of the needle. If you do not detect the resistance you have miss-threaded the machine and need to re-thread it.



ENFILAGE DU FIL SUPÉRIEUR

A. Elevez le pied presseur. Veillez à toujours élever le releveur de pied presseur avant d'enfiler le fil supérieur. (Si le releveur de pied presseur n'est pas élevé, vous ne pourrez pas obtenir une tension de fil correcte.)

B. Tournez le volant vers vous jusqu'à ce que l'aiguille soit en position haute et que le releveur de fil soit visible.

C. Enfilez le fil de la machine avec votre main gauche tout en tenant le fil fermement de la main droite dans l'ordre suivant comme montré dans l'illustration.

- * Faites passer le fil par le guide-fil (1), puis tirez-le dans le guide de prétension (2).
- * Tirez le fil dans les disques de tension en faisant passer le fil à la gauche de la plaque (2). Puis guidez le fil au fond de la rainure.
- * Faites faire un demi-tour au fil autour de l'intérieur de la languette (3).
- * Faites passer le fil par le releveur de fil (4) de la droite vers la gauche.
- * Tirez le fil à l'intérieur du levier de releveur de fil jusqu'à ce qu'il atteigne l'orifice du levier.
- * Guidez le fil dans le guide-fil (5).
- * Faites passer le fil par l'orifice de l'aiguille (6) de l'avant vers l'arrière. (Reportez-vous à la page suivante pour les instructions concernant le fonctionnement de l'enfileur de chas d'aiguille automatique.)

IMPORTANT:

Pour vous assurer que la machine est correctement pourvue de fil dans les disques de tension, effectuez cette simple vérification:

- 1.) Avec le pied presseur relevé, tirez le fil vers l'arrière de la machine. Vous ne devriez sentir qu'une légère résistance ainsi qu'une faible ou aucune déflexion de l'aiguille.
- 2.) Ensuite, abaissez le pied presseur et tirez de nouveau le fil vers l'arrière de la machine. Cette fois, vous devriez sentir une forte résistance et beaucoup plus de déflexion de l'aiguille. Si vous ne sentez pas de résistance, le fil a été mal enfilé et vous devez le réenfiler.

ENHEBRADO DEL HILO SUPERIOR

A. Levante el prensatelas. Siempre asegúrese de levantar el prensatelas antes de bobinar el hilo superior. (Si no se levanta el prensatelas, no se podrá lograr la tensión correcta del hilo.)

B. Gire el volante hasta que la aguja se encuentre en su posición más alta y el tirahilos quede a la vista.

C. Enhebre la máquina con su mano izquierda mientras toma firmemente el hilo con su mano derecha en el orden siguiente tal como está ilustrado.

- * Guíe el hilo a través de la guía de hilo (1), y luego páselo por la guía de tensión preliminar (2).
- * Tire del hilo entre los discos de tensión, pase el hilo por la izquierda de la placa (2). Luego guíe el hilo hasta el fondo de la ranura.
- * Dé una vuelta en U alrededor del interior de la lengüeta (3).
- * Pase el hilo a través del tirahilos (4) de derecha a izquierda.
- * Pase el hilo por el interior de la palanca de tirahilos hasta que llegue al ojo de la palanca.
- * Guíe el hilo por la guía de hilo (5).
- * Pase el hilo a través del ojo de la aguja (6) de adelante hacia atrás. (Continúe con la página siguiente por instrucciones sobre el funcionamiento del enhebrador automático de agujas.)

IMPORTANTE:

Para verificar que la máquina ha sido bien enhebrada en los discos de tensión, realice esta verificación sencilla:

- 1.) Con el pie prensatelas levantado, tire del hilo hacia atrás de la máquina. Deberá detectar solo una ligera resistencia y una pequeña o ninguna deflexión de la aguja.
- 2.) Ahora vuelva a bajar el pie prensatelas y vuelva a tirar del hilo hacia atrás de la máquina. En ese momento deberá detectar una cantidad considerable de resistencia y mucha más deflexión de la aguja. Si no detecta la resistencia ha enhebrado mal la máquina y deberá volver a enhebrarla.

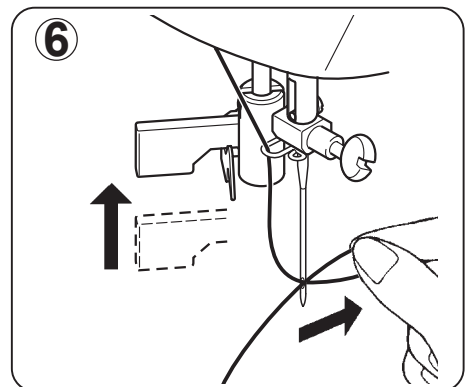
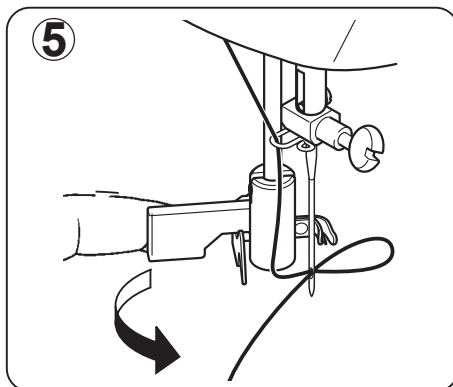
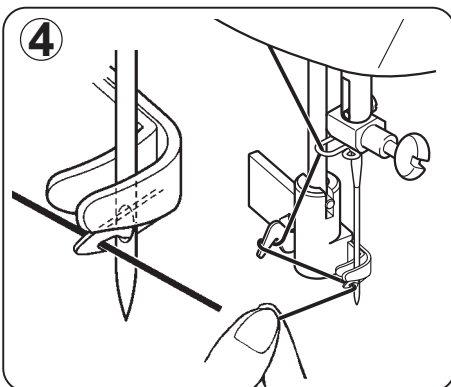
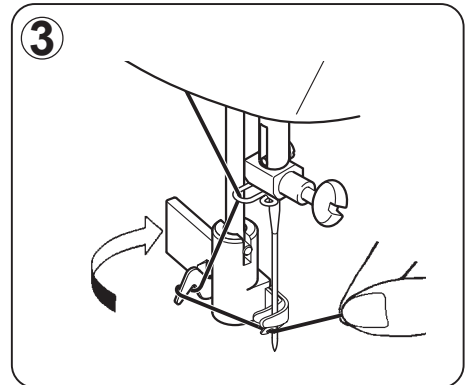
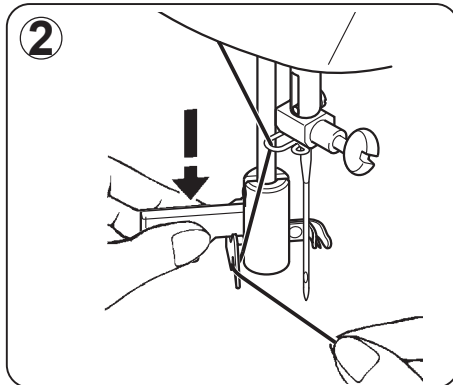
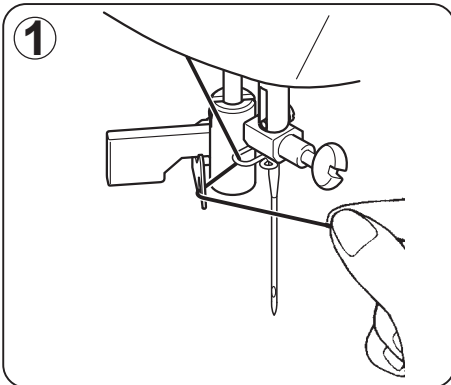
USING AUTOMATIC NEEDLE THREADER

Raise the needle to its highest position by rotating the hand wheel towards you.

1. Hook thread to thread guide as illustrated.
2. Pull down lever holding the end of thread.
3. Turn the lever as far as it will go.
4. Guide thread into hooked end and pull it upward.
5. Return the lever and needle will be threaded automatically.
6. Release the lever and pull thread away from you.

NOTE:

For smooth threading it is recommended you select straight stitching when using the needle threader.



UTILISATION DE L'ENFILEUR DE CHAS D'AIGUILLE

Amener l'aiguille en position haute en tournant le volant vers vous.

1. Accrocher le fil au guide-fil de la manière indiquée sur l'illustration.
2. Abaisser le levier tout en tenant l'extrémité du fil.
3. Tourner le levier au maximum.
4. Guider le fil dans la fourchette d'accrochage et le tirer vers le haut.
5. Ramener le levier à sa position d'origine, et l'aiguille sera alors automatiquement enfilée.
6. Relâcher le levier et tirer le fil vers l'extérieur.

REMARQUE:

Afin de faciliter l'enfilage, il est recommandé de sélectionner le point droit lors de l'utilisation de l'enfileur de chas d'aiguille.

EMPLEO DEL ENHEBRADOR AGUJA

Levantando la aguja a la posición más elevada girando el volante de la máquina hacia usted.

1. Enhebrar el hilo en el guía+ hilo como indica la ilustración.
2. Bajar la palanca sujetando el extremo del hilo.
3. Girar la palanca hasta el final.
4. Colocar el hilo en la horquilla de enganche y estirarlo hacia arriba.
5. Retornar la palanca a su posición y la aguja será enhebrada automáticamente.
6. Soltar la palanca y tirar del hilo hacia usted.

NOTA:

Para el enhebrado correcto se recomienda seleccionar puntada recta cuando use el enhebrador de agujas.

PICKING UP BOBBIN THREAD

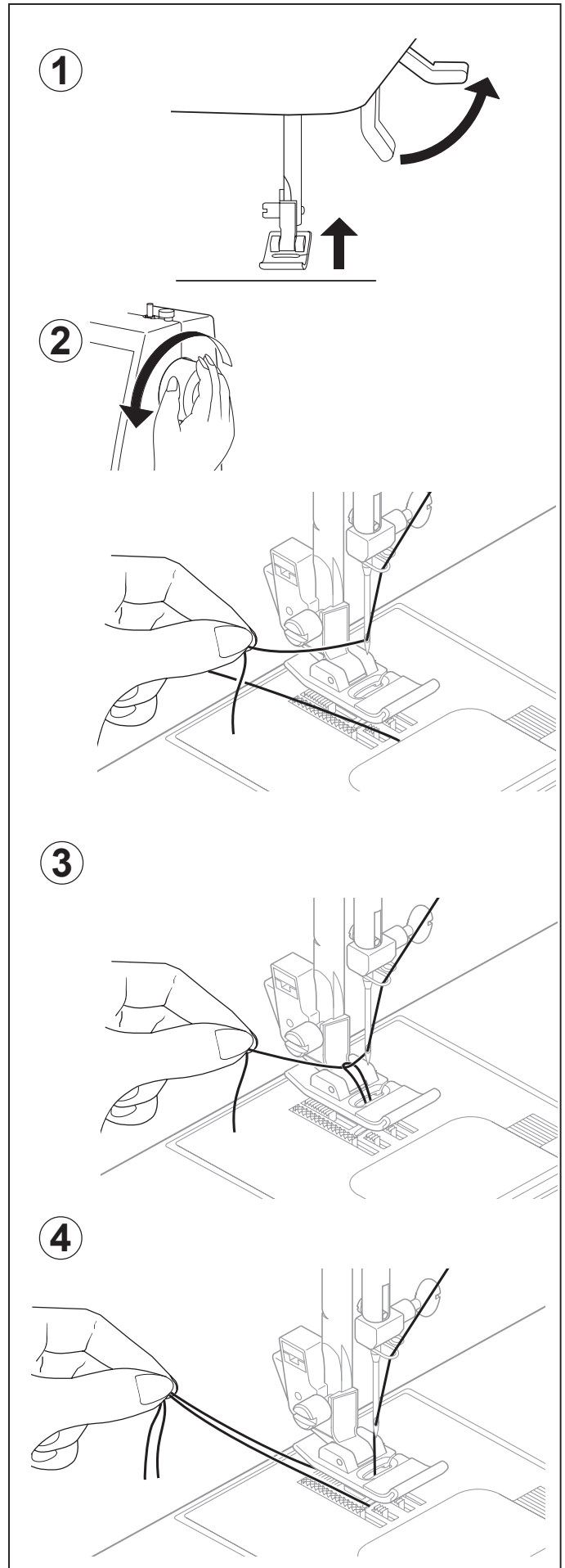
1. Raise the presser foot lifter.

2. Holding needle thread loosely with your left hand, turn hand wheel toward you with your right hand first lowering the needle and continuing until the needle comes to its highest position.

NOTE: A quick way to pick up the bobbin thread is, with straight stitch selected, touch and release the reverse switch. Your machine will perform one down-up cycle and stop with the needle up. Always stopping with the needle "fully up" is one of the features of your computer sewing machine.

3. Lightly pull up the top thread, and pick up bobbin thread, which will appear through the needle plate slot.

4. Pull both top and bobbin threads together toward the back of the machine under the presser foot, leaving about 6" (15 cm) clear.



RAPPEL DU FIL INFÉRIEUR

1. Relever le pied presseur.
2. Tenir le fil de l'aiguille et tourner le volant vers vous en faisant remonter l'aiguille à sa position la plus haute.

REMARQUE: pour faire remonter rapidement le fil de la canette, avec le point droit sélectionné, touchez et relâchez l'interrupteur de couture arrière.

La machine exécute un cycle et s'arrête avec l'aiguille relevée. Le fait qu'elle s'arrête toujours avec l'aiguille "complètement relevée" est l'une des caractéristiques de votre machine à coudre avec ordinateur.

3. Faire remonter le fil inférieur en tirant légèrement sur le fil supérieur.
4. Placer les deux fils sous le pied presseur vers l'arrière en laissant environ 15 cm fil dépasser.

RECOGIDA DEL HILO DE LA CANILLA

1. Alzar la palanca del pie prensatelas.
2. Manteniendo flojo el hilo de la aguja con la mano izquierda, girar hacia Vd. el volante con la mano derecha, hasta que la aguja alcance su posición más alta.

NOTA: Una manera rápida de recoger el hilo de la canilla es, con la puntada recta seleccionada, pulse levemente el interruptor de costura hacia atrás.

Su máquina realizará un ciclo hacia abajo-arriba y se detendrá con la aguja levantada. Una de las características de su máquina de coser computarizada es que siempre se detiene con la aguja "completamente arriba".

3. Tirar ligeramente del hilo superior y recoger el hilo de la canilla, que aparecerá a través de la abertura de la plancha de aguja
4. Tirar de ambos hilos juntos, hacia atrás de la máquina, por debajo del pie prensatelas, dejando alrededor de 15 cm. de hilo.

NEEDLE, THREAD AND FABRIC CHART

Your fabric will determine the choice of a needle and thread. The following table is a practical guide to needle and thread selection. Always refer to it before a new sewing project. And be sure to use the same size and type of thread in the bobbin as in the top thread supply.

FABRICS		THREAD	NEEDLES	
The fabrics below can be of any fiber: cotton, linen, silk, wool, synthetic, rayon, blends. They are listed as examples of weight.			TYPE	SIZE
Light-Weight	Batiste Chiffon Crepe	Cotton-wrapped Polyester 100% Polyester * Mercerized Size 60	2020 red shank	11/80 orange band
Medium-Weight	Corduroy Flannel Gabardine Gingham Linen Muslin Wool Crepe	Cotton-wrapped Polyester 100% Polyester * Mercerized Size 50 Nylon	2020 red shank	14/90 blue band
Medium-Heavy	Bonded Wovens Canvas Coating Denim Duck Sailcloth	Cotton-wrapped Polyester 100% Polyester * Mercerized Size 40 * "Heavy Duty"	2020 red shank	16/100 purple band
Knits	Bonded Knits Double Knit Jersey Tricot	Cotton-wrapped Polyester Polyester Polyester Nylon	Ball-Point (With yellow band) Size 11/80, 14/90, 16/100	

* Do not use on stretch fabrics.

* For best sewing results, always use a Singer Branded Needle.

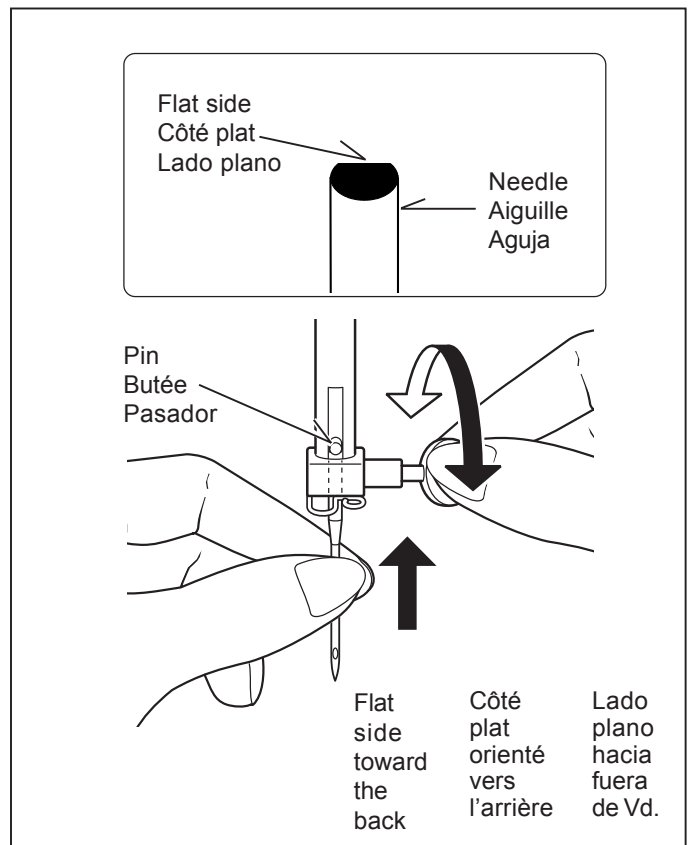


Always disconnect the machine from power supply by removing the plug from the wall-outlet.

Changing the needle

1. Raise the needle bar to its highest position by turning the hand wheel toward you.
2. Loosen the needle clamp screw by turning it toward you.
3. Remove the needle by pulling it downward.
4. Insert the new needle into the needle clamp with the flat side toward the back.
5. Push the needle up as far as it can go.
6. Tighten the needle clamp screw with the screw driver.
(Note: Tighten snugly, but do not over tighten)

Helpful Hint: Placing a scrap of fabric under the presser foot and lowering the presser foot makes it easier to change the needle and will preclude dropping the needle into the needle plate slot.



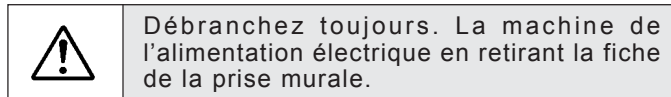
TABLAU DES AIGUILLES, FILS ET TISSUS

Le choix d'une aiguille et du fil correspondant à votre tissu est très important. Le tableau suivant vous aidera à faire le choix, avant d'entreprendre votre ouvrage. Utilisez, sauf cas particulier, le même fil pour l'aiguille et la canette.

TISSUS	FIL	AIGUILLES	
Les tissus ci-dessous peuvent être de n'importe quelle fibre: coton, lin, soie, laine, synthétique, rayonne, composite. Ils sont énumérés en fonction de leur poids.			
LÉGERS	Batiste Gaze Crêpe	Polyester-coton 100% polyester *Mercerisé calibre 60	2020 11/80 TYPE CALIBRE
MOYENS	Velours côtelé Flanelle Gabardine Guigan Toile de lin Mousseline Crêpe de laine	Polyester-coton 100% polyester *Mercerisé calibre 50 Nylon	2020 14/90
MOYENS- LOURDS	Tissus apprêtés Toile forte Tissu de manteau Toile de jean Coutil Toile à voiles	Polyester-coton 100% polyester *Mercerisé calibre 40 *Fil fort	2020 16/100 2020 18/100
MAILLES	Mailles apprêtés Maille double Jersey Tricot	Polyester-coton Polyester Nylon	2045 Calibres 11/80, 14/90, 16/100

* Non recommandés pour les tissus extensibles.

* Pour obtenir les meilleurs résultats de couture, utilisez toujours une aiguille de marque Singer.



Changement d'aiguille

1. Relever la barre à aiguille à sa position la plus haute en tournant le volant vers vous.
2. Desserrer la vis du serre-aiguille.
3. Enlever l'aiguille en la tirant vers le bas.
4. Insérer la nouvelle aiguille dans le serre- aiguille, avec le côté plat à l'arrière.
5. Pousser l'aiguille vers le haut, jusqu' à la butée.
6. Resserrez la vis de l'aiguille à l'aide du tournevis.
(Remarque: resserrez-la bien, mais pas trop)

Suggestion utile: En plaçant un morceau de tissu sous le pied presseur et en abaissant le pied presseur, vous faciliterez l'opération de remplacement de l'aiguille, et ceci évitera toute chute de l'aiguille dans la fente de la plaque-aiguille.

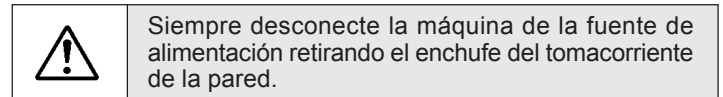
TABLA DE HILO, AGUJA Y MATERIAL

Su material determinará el selección de aguja y hilo. Esta tabla es guía práctica para al selección de aguja y hilo. Siempre referirlo antes de coser el material nuevo. Usar el hilo inferior de mismo tamaño y tipo con el hilo superior.

MATERIAL	HILO	AGUJAS	
Los materiales abajos pueden ser de cualquiera fibra: algodón, lino, seda, lana, sintético, rayón, mezclas. Están listados como ejemplos de peso.			
		TIPO	TAMAÑO
Peso ligero	Batista Gasa Crépé	Algodón sobre mecha polyester 100% Polyester * Mercerizado número 60	2020 11/80 Vastago banda rojo narranja
Peso medio	Pana Franela Gabardina Guinga Lino Muselina Crépé de lana	Algodón sobre mecha polyester 100% Polyester * Mercerizado número 50	2020 14/90 Vastago banda rojo azul
Medio pesado	Tejido aglomerado Lona Abrigos Denim Loneta Material para Velamen	Algodón sobre mecha polyester 100% Polyester * Mercerizado número 40	2020 16/100 Vastago banda rojo púrpula
Puntos	Punto aglomerado Punto doble Jersey Tricot	Algodón sobre mecha polyester Polyester	2045 (con banda amarilla) Tamaño 11/80, 14/90, 16/100

* No usar sobre el material estirado.

* Para los mejores resultados de costura, use siempre agujas marca Singer.



Cambio de la aguja

1. Levantar la barra de la aguja a la posición más alta girando el volante hacia Ud.
2. Aflojar el tornillo que sujeta la aguja girándolo hacia Ud.
3. Quitar la aguja sacándola hacia abajo.
4. Insertar la aguja nueva en la brida porta-aguja con el lado plano hacia la parte posterior.
5. Empujar la aguja lo más arriba posible.
6. Apriete el tornillo de sujeción de aguja con el destornillador.
(Nota: Apriete firmemente, pero sobreapriete)

Consejo útil: Colocar un resto de material debajo del prensatelas y bajar el prensatelas facilita el cambio de aguja y evita que la aguja baje en la ranura de placa de aguja.

ADJUSTING TOP THREAD TENSION

90% of your sewing will be accomplished with the word "AUTO" exposed on the tension control dial on top of the machine.

Helpful Hint: A slight adjustment to the + or - side of AUTO will improve sewing appearance.

STRAIGHT STITCHING

The good looking appearance of your stitching is largely determined by the balanced tension of both top and bobbin threads. The tension is well balanced when these two threads 'lock' in the middle of layers of the fabric you are sewing.

If, when you start to sew, you find that the stitching is irregular, you will need to adjust the tension control.

Make any adjustments with presser foot 'down'.

A balanced tension (identical stitches both top and bottom) is usually only desirable for straight stitch sewing.

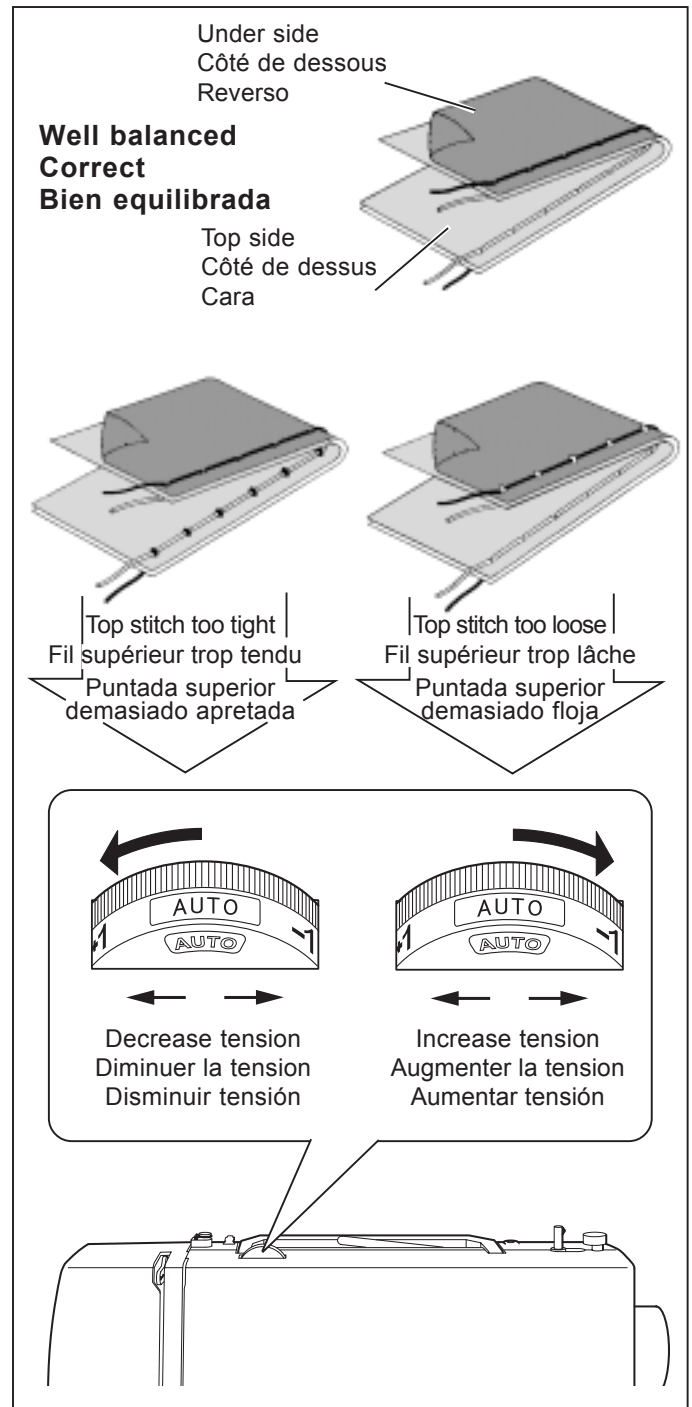
ZIG ZAG and DECORATIVE SEWING

For zigzag sewing and decorative stitch functions, thread tension should be less than for straight stitch sewing.

You will always obtain a nicer stitch and less puckering when the upper thread appears on the bottom side of your fabric.

BOBBIN TENSION

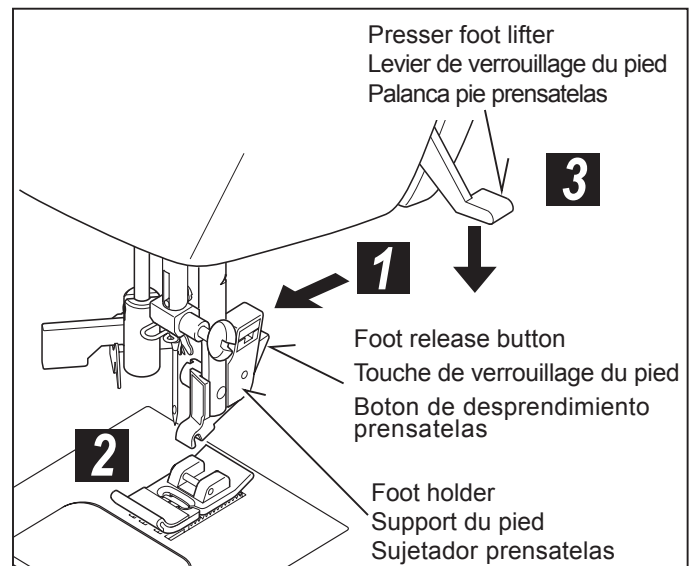
The bobbin tension has been correctly set at the factory, so you do not need to adjust it.



CHANGING PRESSER FOOT

Be sure needle is in the up position. Raise presser foot lifter.

1. Push presser foot release button to remove the foot.
2. Place the desired foot on the needle plate aligning the presser foot pin with the foot holder.
3. Lower the presser foot lifter so that the foot holder snaps on the foot.



RÉGLAGE DE LA TENSION DU FIL SUPÉRIEUR

90% de votre couture sera accomplie avec le mot "AUTO" apparaissant sur le cadran de réglage de tension en haut de la machine.

Suggestion utile: Un léger ajustement sur le côté + ou – de AUTO améliorera l'apparence de la couture.

POINT DROIT

L'aspect de votre point droit dépend surtout du bon équilibre entre la tension supérieure et la tension inférieure. Elle est parfaite lorsque les deux fils se nouent entre les deux épaisseurs de tissu.

Vous pouvez régler la tension supérieure avec le cadran de réglage de tension. Si la tension supérieure est trop lâche, tourner le cadran vers le haut pour l'augmenter. Si elle est trop forte, tournez-la vers l'autre côté pour la diminuer.

Une tension équilibrée (points supérieurs et inférieurs identiques) n'est généralement désirable que pour la couture de points droits.

COUTURE ZIGZAG ET DECORATIVE

Pour les fonctions de couture zigzag et décorative, la tension du fil doit être inférieure à celle pour la couture de points droits.

Les points seront toujours meilleurs avec moins de fronces lorsque le fil supérieur apparaît du côté inférieur du tissu.

TENSION DE LA CANETTE

La tension de la canette a été correctement réglée à l'usine, il est inutile de la corriger.

REMPACEMENT DU PIED PRESSEUR

Relevez l'aiguille au maximum, ainsi que le levier du pied presseur.

1. Poussez le touche de verrouillage et enlever le pied.
2. Placez le pied choisie sur la plaque-aiguille comme illustré.
3. Rabaissez le levier du pied presseur de façon à ce que le pied s'enclenche de lui-même sur son support.

AJUSTE DE LA TENSION DEL HILO SUPERIOR

El 90% de su costura será realizada con la palabra "AUTO" expuesta en el dial de control de tensión encima de la máquina.

Consejo útil: Un pequeño ajuste para el lado + o – de AUTO mejorará la apariencia de la costura.

COSTURA RECTA

El buen aspecto de la costura generalmente está determinado por la tensión equilibrada de ambos hilos superior e inferior.

Si se encuentra que la costura es irregular, se necesitará ajustar el control de la tensión.

Cualquier ajuste se ha de realizar con el pie prensatelas abajo.

Una tensión balanceada (puntadas idénticas arriba y abajo) normalmente es lo deseado para costura de puntadas rectas.

COSTURA ZIG ZAG y DECORATIVA

Para las funciones de costura zigzag y decorativa, la tensión de hilo debe ser menor que para costura de puntadas rectas.

Siempre deberá obtener una costura bonita y menos arrugas cuando el hilo superior aparece del lado de debajo de su tejido.

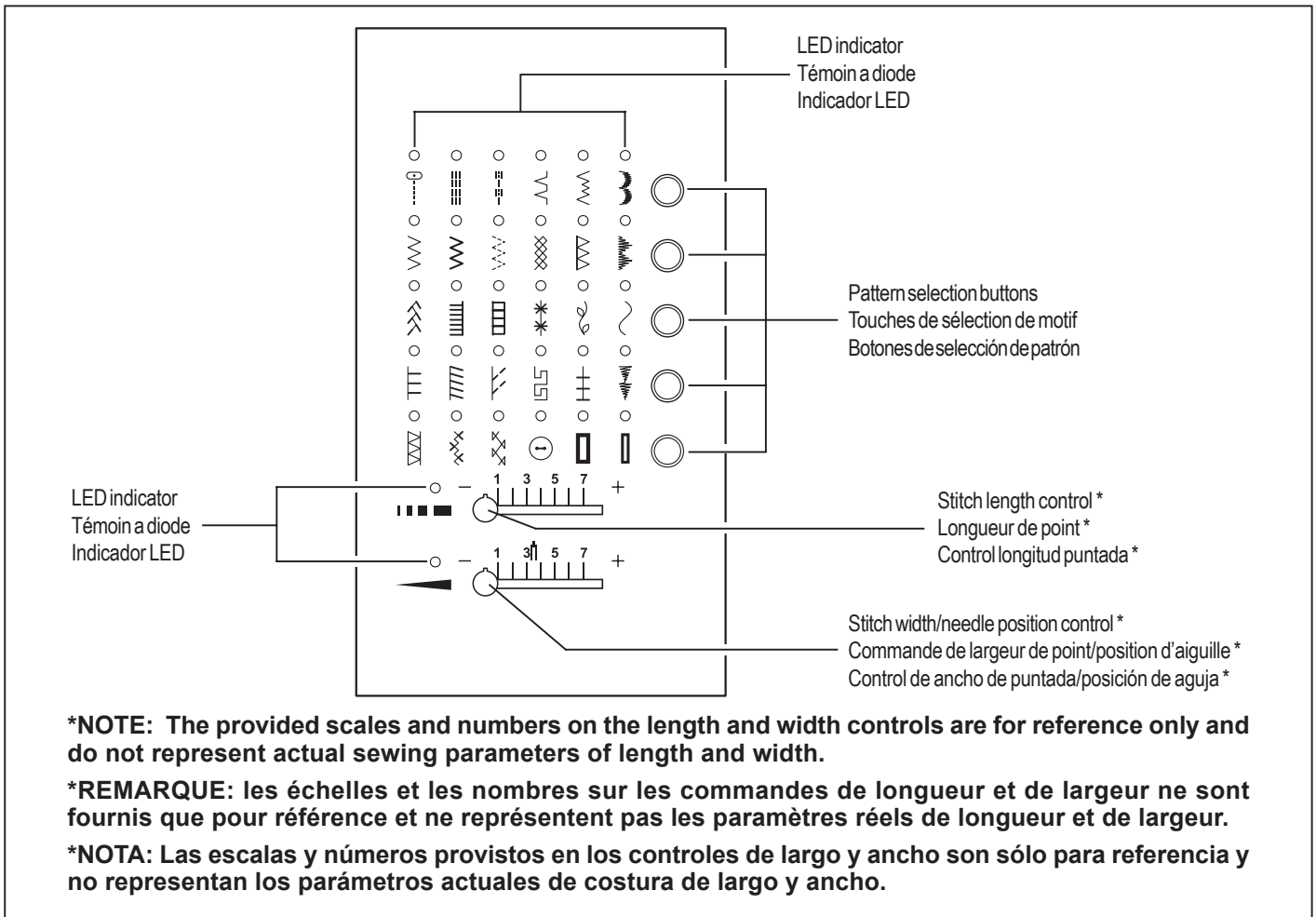
TENSIÓN BOBINA

Esta ha sido ajustada correctamente en fábrica por lo que no es necesario realizar ningún ajuste.

CAMBIO DEL PIE PRENSATELAS

Asegurarse de que la aguja está en la posición superior. Alzar la palanca del pie prensatelas.

1. Alzar la boton de desprendimiento prensatelas para sacar el prensatelas.
2. Colocar el prensaetelas deseado sobre la plancha de agujas, alineando los agujeros aguja.
3. Bajar la palanca pie prensatelas, de manera que el sujetador prensatelas se cierre de golpe en el prensatelas.

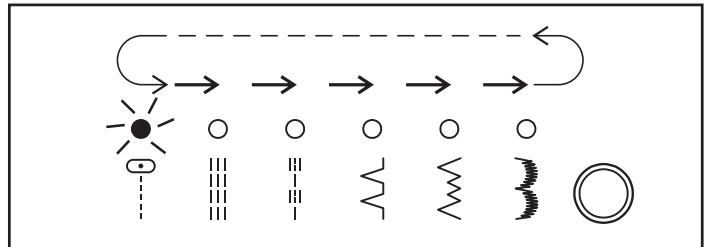


CONTROL PANEL FUNCTIONS

Pattern selection buttons

Turn on the power switch and the LED indicator above the straight stitch pattern will be lit. At this point you may sew Straight Stitch.

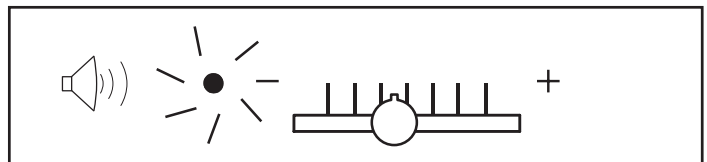
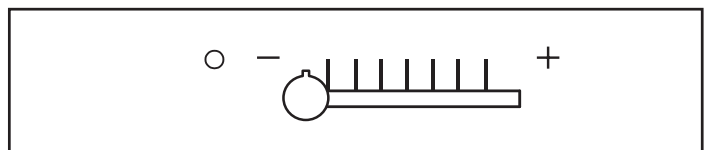
To select other patterns, push the pattern selection button to the right of the row that contains your desired pattern. Stop when the LED indicator above your pattern is lit.



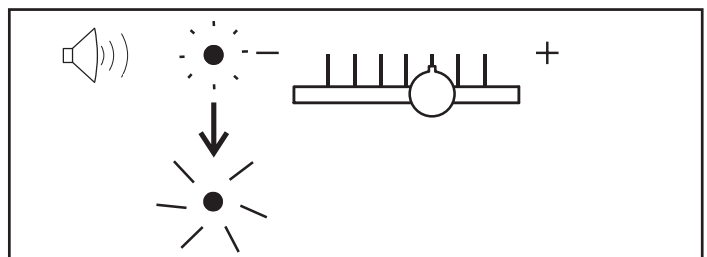
Stitch length and width/needle position controls

Your sewing machine will produce most of your stitching requirements at an Auto/Default Stitch Length and Width. When a pattern is selected, it will automatically sew at default settings of stitch length, width and needle position for straight stitch.

Auto (preprogrammed) default settings are easily determined by moving the Stitch Length and Width / Needle Position Control Knob. The LED Indicator next to the Control will light without blinking and a beep will sound indicating you are at the Auto / Default Position.



Once you have determined the Auto / Default position you can manually change the length, width or straight stitch needle position according to your preference. Starting at the Auto position, slide the control knob left or right to locate each of the potential adjustments. At each manual adjustment point, the LED will blink 3 times and a beep will sound.



Note: Instructions for manually changing the Straight Stitch Needle Position are contained in the "Other Information" Section.

Notes: 1. Some patterns offer more opportunities for manual adjustments than others.

2. An alternate method of determining available adjustments is to move the control knobs while sewing slowly.

FONCTIONS DU PANNEAU DE COMMANDE

Touches de sélection des motifs

Mettez l'interrupteur d'alimentation sous tension pour allumer le témoin à diode au-dessus du motif de point droit. A ce point, vous pouvez coudre des points droits.

Pour sélectionner d'autres motifs, appuyez sur la touche de sélection des motifs à la droite de la rangée contenant le motif que vous désirez utiliser. Arrêtez lorsque le témoin à diode s'allume au-dessus du motif désiré.

Commandes de longueur et de largeur de point/position de l'aiguille

Votre machine à coudre exécute la plupart de vos nécessités de couture à une longueur et une largeur de point automatique/par défaut. Lorsqu'un motif a été sélectionné, la couture est automatiquement exécutée aux réglages par défaut de longueur et de largeur de point, de position d'aiguille pour un point droit.

Les réglages par défaut automatiques (préprogrammés) sont facilement déterminés en déplaçant le bouton de commande de longueur et de largeur du point/position de l'aiguille. Le témoin à diode situé à côté de la commande s'allume sans clignoter et un bip est émis indiquant que vous êtes dans la position automatique/par défaut.

Une fois que vous avez déterminé la position automatique/par défaut, vous pouvez changer la longueur, la largeur ou la position de l'aiguille pour le point droit manuellement en fonction de votre préférence. En commençant à la position automatique, faites coulisser le bouton de commande vers la gauche ou vers la droite pour localiser chacun des ajustements possibles. A chaque point d'ajustement manuel, la diode clignote 3 fois et un bip est émis.

Remarque: les instructions concernant le changement manuel de la position de l'aiguille pour le point droit se trouvent dans la partie "Autres renseignements".

Remarques:

- 1. Certains motifs possèdent plus de facilités pour des ajustements manuels que d'autres.**
- 2. Une autre manière de déterminer quels ajustements sont disponibles est de déplacer les boutons de commande tout effectuant la couture lentement.**

FUNCIONES DEL PANEL DE CONTROL

Botones de selección de patrón

Conecte el interruptor principal y el indicador LED encima del patrón de costura recta se encenderá. En ese momento podrá coser la Puntada recta.

Para seleccionar otros patrones, presione el botón de selección de patrón hacia la derecha de la fila que contiene el patrón deseado. Deténgase cuando el indicador LED encima del patrón se encienda.

Controles de largo de puntada y ancho/posición de aguja

Su máquina de coser producirá la mayoría de sus requisitos de costura con el ajuste por defecto/automático de largo de puntada y ancho. Cuando se selecciona un patrón, será cosido automáticamente con los ajustes por defecto de largo y ancho de puntada y posición de aguja para puntada recta.

Los ajustes por defecto automáticos (preprogramados) son determinados fácilmente moviendo la perilla de control de posición de aguja/largo y ancho de puntada. El indicador LED próximo al control se encenderá sin destellar y se escuchará un bip indicando que se encuentra en la posición por defecto/automática.

Una vez que haya determinado la posición por defecto/automática podrá cambiar manualmente el largo, ancho o posición de aguja de puntada recta de acuerdo a su gusto. Comenzando en la posición Auto, deslice la perilla de control hacia la izquierda o derecha para ubicar cada ajuste posible. En cada punto de ajuste manual, el LED destellará 3 veces y se escuchará un bip.

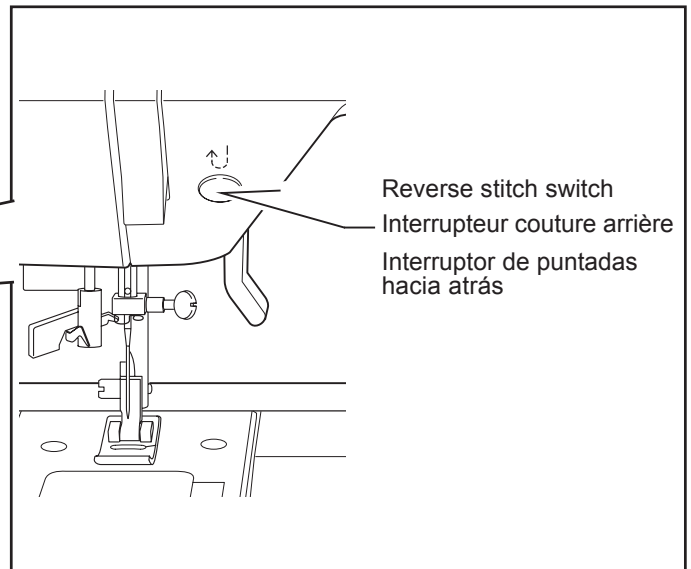
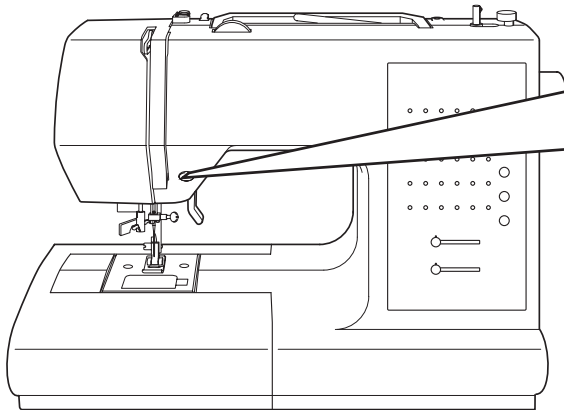
Nota: Las instrucciones para cambio manual de la posición de aguja de puntada recta se encuentran en la sección "ACCESORIOS ESPECIALES".

Notas:

- 1. Algunos patrones ofrecen más posibilidades para el ajuste manual que otros.**
- 2. Un método alternativo para determinar los ajustes disponibles es mover las perillas de control mientras cose lentamente.**

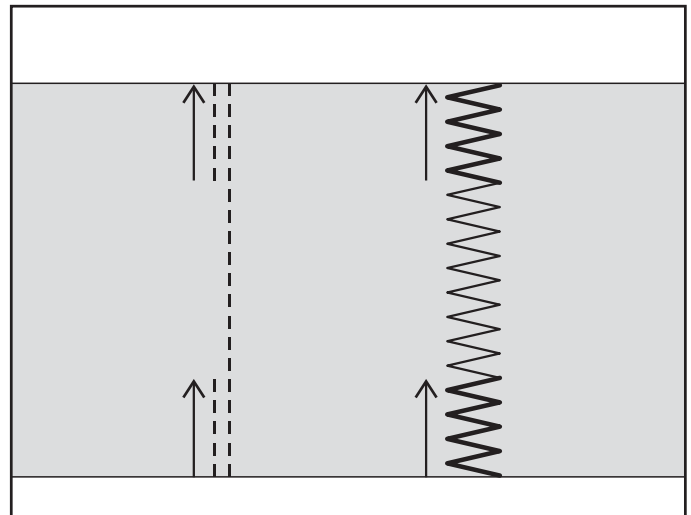
REVERSE OPERATION SWITCH

Dual purpose reverse and stitch/tacking switch



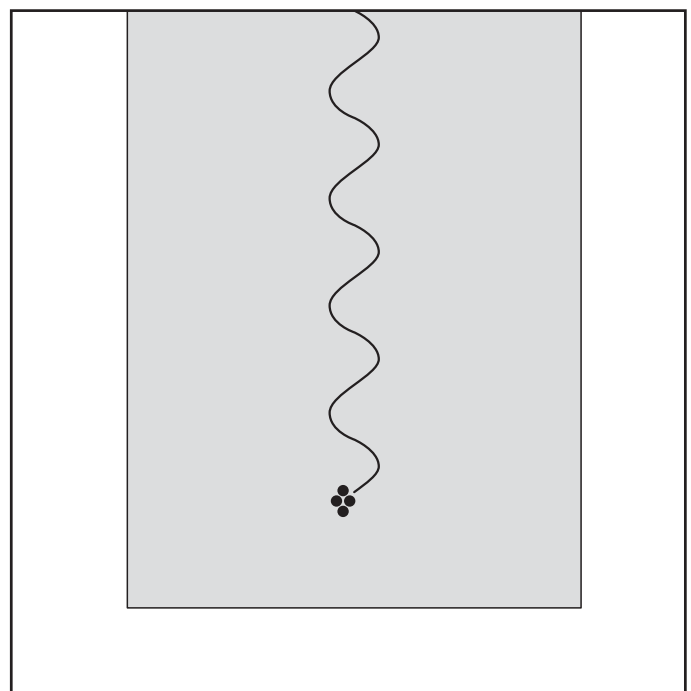
- * **Reverse stitch function for straight and zigzag stitches**
Reverse sewing is carried out while the reverse stitch switch is pushed.

The machine will continue to sew in reverse as long as the reverse switch button is pressed.



- * **Tacking stitch function for tie-off of other stitches**
The sewing machine makes 4 tiny tacking stitches to tie off the sewing on all patterns except straight and zigzag stitches. The position of the tacking stitches will be at the exact spot in the pattern where the reverse/tacking stitch button is pushed.

NOTE: This function is very useful for tying off the sewing pattern to avoid raveling at the start and end of sewing.



TOUCHE DE FONCTIONNEMENT

Interrupteur de couture arrière/faufilage

- * **Fonction couture arrière pour les points droits et zigzags**
La couture arrière avance lorsque l'interrupteur couture arrière reste appuyé.

La machine continue la couture en arrière tant que l'interrupteur de couture en arrière est appuyé.

- * **Fonction de point de faufilage pour la jonction avec d'autres points**

La machine à coudre exécute 4 petits points de faufilage pour terminer la couture de tous les motifs sauf pour les points droit et zigzag.

La position des points de faufilage est à l'endroit exact du motif où la touche de couture arrière/bride est appuyée.

REMARQUE: cette fonction est très utile pour terminer le motif de couture et pour éviter l'effilochage au début et à la fin de la couture.

INTERRUPTOR DE FUNCIONAMIENTO

Interruptor de costura hacia atrás/remate

- * **Función de costura hacia atrás para costuras rectas y zigzag**

La costura hacia atrás se realiza mientras se presiona el interruptor de costura hacia atrás.

La máquina continuará cosiendo hacia atrás tanto como presione el interruptor de costura hacia atrás.

- * **Función de remate para terminación de otras puntadas.**

La máquina de coser realiza 4 puntadas de remate pequeñas para terminar la costura en todos los patrones excepto para puntadas rectas y en zigzag.


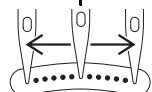










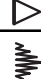


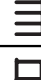
La posición de las puntadas de remate será en el punto exacto en donde se presiona el interruptor de costura hacia atrás/remate.
















NOTA: Esta función es muy útil para terminación de patrones de costura de manera de que no se deshilache el comienzo y final de la costura.

2. STARTING TO SEW
QUICK REFERENCE
TABLE OF STITCH
LENGTH AND WIDTH

2. COMMENCEZ À COUDRE
TABLEAU DE RÉFÉRENCE
RAPIDE DES LONGUEURS
ET LARGEURS DE POINTS

2. EMPEZER A COSER
CUADRO DE REFERENCIA
RAPIDA DE LARGO Y
ANCHO DE PUNTADA

STITCH POINT PUNTADA	SYMBOL SYMBOLE SIMBOLO	LENGTH LONGUEUR (mm) LARGO		WIDTH LARGEUR (mm) ANCHO	
		AUTO AUTO AUTO	MANUAL MANUEL MANUAL	AUTO AUTO AUTO	MANUAL MANUEL MANUAL
STRAIGHT DROIT RECTA		2.5	0.5~4.75	CENTER CENTRE CENTRO 	LEFT - RIGHT GAUCHE - DROIT IZQUIERDA - DERECHA
STRAIGHT STRETCH DROIT EXTENSIBLE RECTA TRIPLE		2.5	1.5~3.0		
HAND-LOOK QUILT EXÉCUTION DU POINT DE REMBOURRAGE PUNTADA DE ACOLCHADO CONTINUA		2.5	2.0~4.0		-
REGULAR BLINDHEM INVISIBLE INVISIBLE		2.0	1.0~3.0	3.0	1.0~5.0
STRETCH BLINDHEM OURLET EXTENSIBLE INVISIBLE SUPER ELASTICO		2.0	1.0~3.0	3.0	2.0~7.0
CRESCENT CROISSANT CRECIENTE		0.5	0.25~1.5	7.0	3.5~7.0
ZIGZAG ZIGZAG ZIG-ZAG		2.0	0~3.0	5.0	2.0~6.0
RIC-RAC RIC RAC RIC RAC		2.5	1.5~3.0	5.0	2.0~6.0
MULTI-STITCH ZIGZAG ZIGZAG MULTI-POINT ZIG-ZAG DE TRES PUNTADAS		1.5	0~2.5	6.0	2.5~6.0
HONEYCOMB NID D'ABEILLE PANAL		2.0	1.5~3.0	6.0	3.0~6.0
OVEREDGE SURJET EXTENSIBLE SOBRE-BORDE		2.5	1.5~3.0	5.5	3.5~7.0
PYRAMID PYRAMIDE PIRAMIDE		0.5	0.25~1.5	7.0	3.5~7.0
FEATHER PLUME PLUMA		2.0	1.0~3.0	6.0	3.0~6.0
PIN ÉPINGLE BROCHE		2.5	1.5~3.0	5.0	1.0~7.0
LADDER ÉCHELLE ESCALERA		2.5	1.5~3.0	5.0	1.0~7.0

STITCH POINT PUNTADA	SYMBOL SYMBOLE SIMBOLO	LENGTH LONGUEUR (mm) LARGO		WIDTH LARGEUR (mm) ANCHO	
		AUTO AUTO AUTO	MANUAL MANUEL MANUAL	AUTO AUTO AUTO	MANUAL MANUEL MANUAL
		STAR POINT EN ÉTOILE BRILLO ESTELAR		2.5	1.5~3.0
VINE VIGNE VID		2.0	1.5~2.5	7.0	3.5, 7.0
SERPENTINE SERPENTIN SERPIENTE		1.75	0.75~2.5	7.0	3.5, 7.0
BLANKET LANGUETTE PUNTO DE RIBETE		2.5	1.5~3.0	7.0	1.0~7.0
SLANT PIN ÉPINGLE OBLIQUE ALFILER INCLINADO		2.0	0.75~3.0	5.0	1.0~7.0
SLANT OVEREDGE SURJET OBLIQUE OVERLOCK INCLINADO		2.0	1.0~3.0	5.0	1.0~7.0
GREEK KEY GREC LLAVE GRIEGA		2.5	1.25~3.0	7.0	3.5~7.0
ENTREDEUX ENTREDEUX ENTREDOS		2.5	1.5~3.0	5.0	2.0~7.0
ARROWHEAD FLÈCHE PUNTA DE PLEOHA		0.5	0.25~1.5	7.0	3.5~7.0
DOUBLE OVERLOCK SURJET DOUBLE OVERLOCK DOBLE		2.5	1.5~3.0	5.5	3.5~7.0
CRISS-CROSS ENTRECROISÉ ENTRECRUZ		2.0	1.5~3.0	6.0	3.0~6.0
CROSSED CROISÉ PUNTO CRUZADO		2.5	1.0~3.0	6.0	2.0~6.0
BUTTON SEWING POSE DE BOUTONS COSIDO DE BOTONES		-	-	3.0	2.0~4.5
WIDE BARTACK BUTTONHOLE BOUTONNIÈRE LARGE OJALES ANCHO		0.5	0.5, 0.75	5.5	-
NARROW BARTACK BUTTONHOLE BOUTONNIÈRE ÉTROIT OJALES ESTRECHO		0.5	0.5, 0.75	3.5	-

STRAIGHT STITCHING

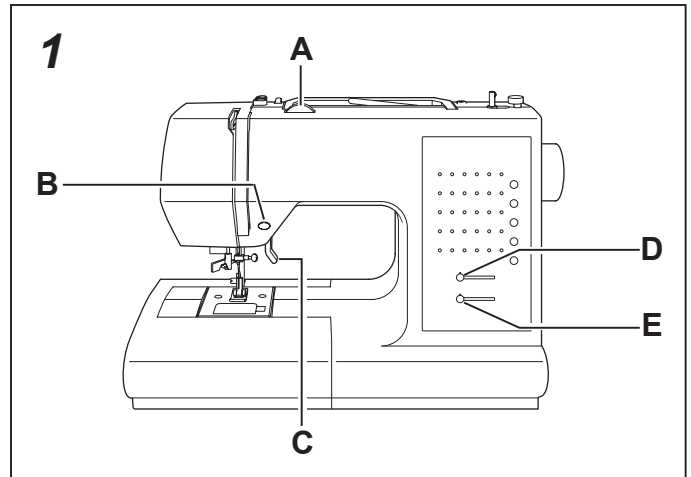
Straight stitch is most frequently used for every aspect of sewing. Let's learn how to sew following the steps below.

1. SETTINGS

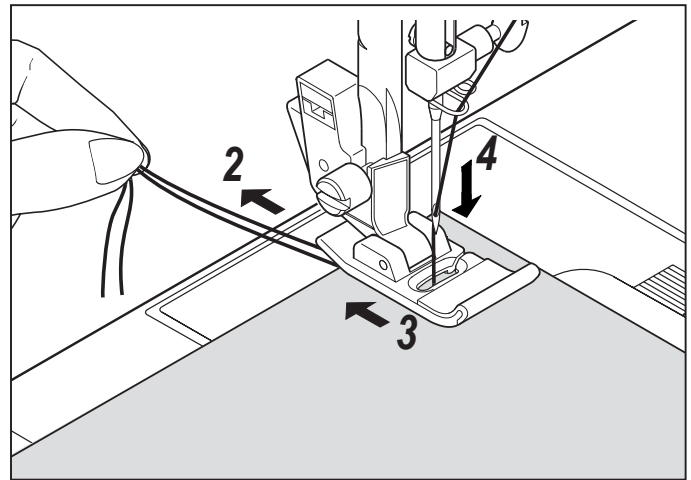
- Presser foot - General Purpose Foot
- Thread tension control - AUTO

NOTE: Based upon the weight of the fabric, slight "fine tuning" of the tension may be desired.

- A. Thread tension control
- B. Reverse stitch switch
- C. Presser foot lifter
- D. Stitch length control
- E. Needle position control

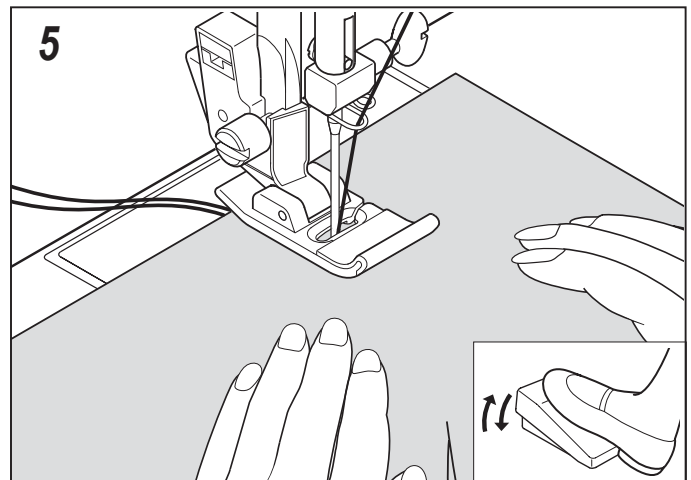


- Pull both threads under the presser foot toward the back of the machine, leaving about 6" (15cm) clear.
- Place the fabric under the presser foot and lower the presser foot lifter.
- Turn the hand wheel toward you until the needle enters the fabric.



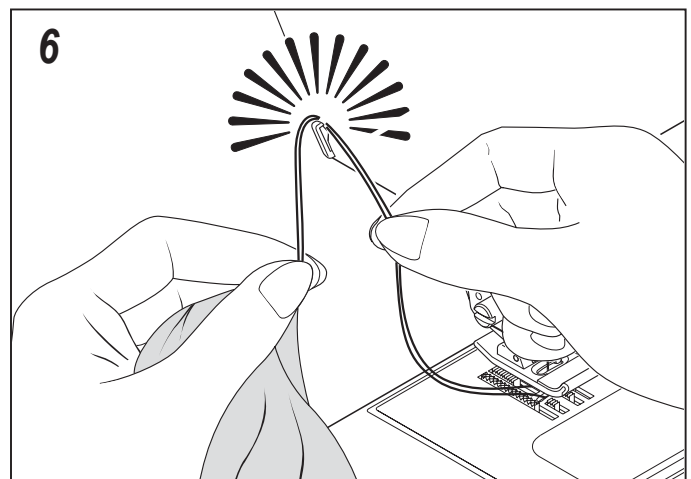
- Start the machine. Guide the fabric gently with your hands. When reaching the edge of the material, stop the sewing machine.

Note: The Needle Plate has both Metric and Inch Markings as an aid for guiding your fabric when sewing a seam.



- First turn the handwheel toward you until the needle is at its highest position, then raise the presser foot, draw materials to the rear and cut off excess thread with the thread cutter located on the bottom of face cover as shown.

Note: To secure the stitching and avoid raveling, press the reverse stitch switch and sew a few stitches at the start and end of the seam.



POINT DROIT

Ceci est le point le plus utilisé pour toute genre de couture. Apprenez à vous servir correctement de votre machine, en suivant les étapes ci-dessous.

1. RÉGLAGES

- Pied de biche - Pied universel
- Réglage tension du fil supérieur - AUTO

REMARQUE: en fonction du poids du tissu, une légère "mise au point fine" de la tension peut être nécessaire.

- A. Réglage tension du fil supérieur
- B. Touche couture arrière
- C. Levier du pied presseur
- D. Longueur de point
- E. Position d'aiguille

2. Tirez les deux fils sous le pied presseur vers l'arrière de la machine, en laissant environ 15 cm de fil.
3. Placer le tissu sous le pied presseur et abaisser le pied.
4. Tourner le volant vers vous jusqu'à ce que l'aiguille pénètre dans le tissu.

5. Démarrez la machine. Guidez le tissu légèrement avec la main. Lorsque vous arrivez au bord du tissu, arrêtez la machine à coudre.

Remarque: la plaque d'aiguille est dotée de marques métriques et en pouces pour faciliter le guidage du tissu lors de la couture d'un surjet.

6. Tourner d'abord le volant vers soi jusqu'à ce que l'aiguille arrive à sa position la plus haute, puis relever le pied presseur, tirer le tissu vers l'arrière et couper la longueur de fil excessive au moyen du coupefil placé au bas de la plaque glissière, comme montré sur l'illustration.

Remarque: pour assurer la couture et éviter les effilochages, appuyez sur l'interrupteur de couture arrière et effectuez la couture de quelques points au début et à la fin du surjet.

PUNTADA RECTA

Punto recto se usa más frecuentemente para coser cualquier cosa. Aprenda el uso correcto de su máquina.

1. AJUSTES

- Pie prensatelas - Pie universal
- Control tensión hilo - AUTO

NOTA: De acuerdo con el peso del tejido, puede ser necesario ajustar ligeramente la tensión.

- A. Control tensión hilo
- B. Interruptor de puntadas hacia atrás
- C. Palanca pie prensatelas
- D. Control longitud puntada
- E. Control posición de aguja

2. Tire de ambos hilos debajo del prensatelas hacia atrás de la máquina, dejando una separación de 6 pulg. (15 cm).
3. Colocar la tela debajo del prensatelas y bajar la palanca del prensatelas.
4. Girar el volante hacia Ud. hasta que la aguja entre en el material.

5. Arranque la máquina. Guíe el material suavemente con sus manos. Al llegar al borde del material, pare la máquina de coser.

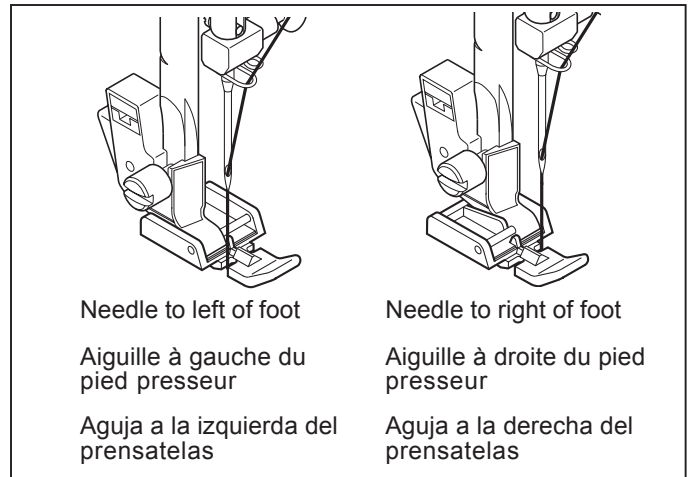
Nota: La placa de aguja tiene marcas métricas y de pulgadas para ayudarle a guiar su tejido cuando cose una costura.

6. Primero girar el volante hacia usted, hasta que la aguja esté en el punto máximo superior, entonces levantar el pie prensatelas, llevar el tejido hacia atrás y cortar el exceso de hilo con el cortador de hilo que está colocado en la parte inferior del cabezal, según está mostrado.

Nota: Para asegurar la costura y evitar deshilaches, presione el interruptor de costura hacia atrás y cose algunas puntadas al comienzo y al final de la costura.

INSERTING ZIPPERS AND PIPING

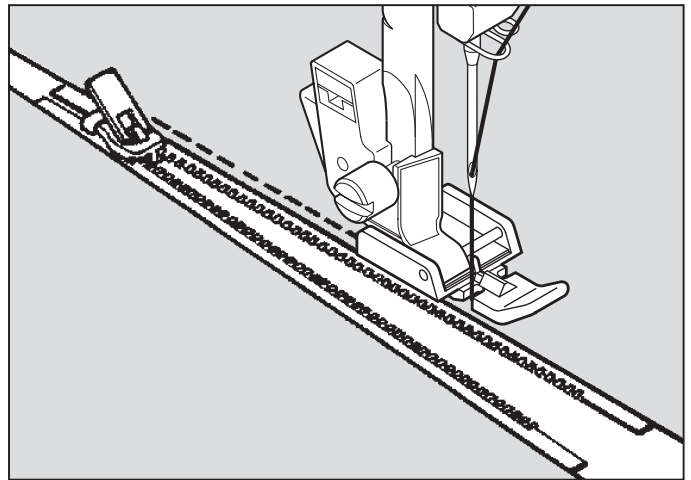
Use zipper foot to sew to the right or left of the zipper or close to the cord.



INSERTING ZIPPERS

To sew down the right side, attach left side of zipper foot to presser foot holder so that the needle passes through the opening on the left side of the foot.

To sew down the left side, attach right side of foot to foot holder.

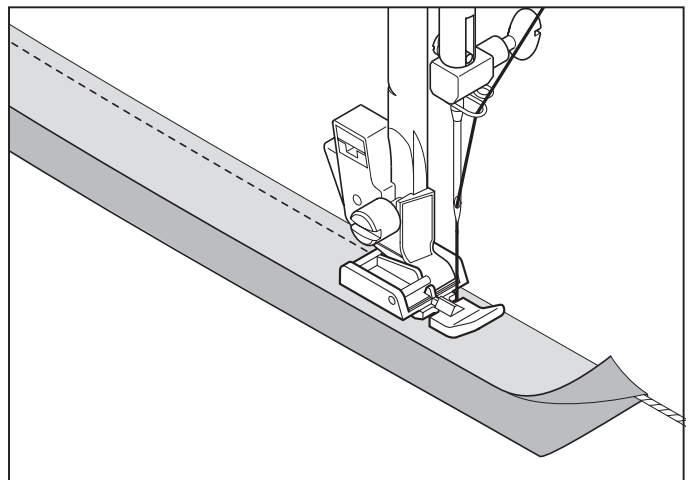


PIPING

To pipe soft furnishings, cover cord with a bias strip of fabric and pin or tack it to the main piece of fabric.

Attach right side of zipper foot to foot holder so that needle passes through the opening on the right side of the foot.

Helpful Hint: Slight adjusting of the needle position to sew closer to the piping may be accomplished with the Stitch Width Control.

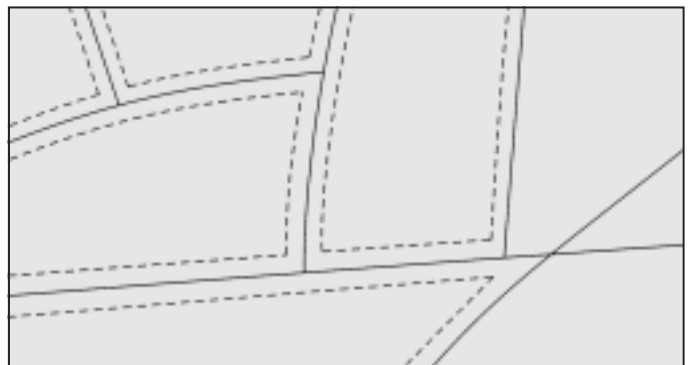


HAND-LOOK QUILT STITCH

This stitch is designed to look like hand sewing for topstitching and quilting.

1. Thread bobbin with desired top stitching color. When sewing the machine will pull this thread to the top.
2. Thread machine with invisible or lightweight thread the color that matches your fabric. This thread should not show.
3. Increase thread tension a little bit at a time until you achieve the desired appearance..
4. Start to sew.

Note: For a dramatic appearance, experiment with different tension and stitch length combinations.



PLACER UNE FERMETURE À GLISSIÈRE OU UN BIAIS (GALONNER)

Utilisez le pied fermeture glissière, au moyen duquel vous pouvez piquer aussi bien à gauche qu' à droite, ou aussi au plus près du cordonnet.

MISE EN PLACE DE FERMETURES À GLISSIÈRE ORDINAIRES

Pour piquer le côté droit, changez le pied et placez le pied à droite de l'aiguille, de façon à ce que celle-ci entre dans l'encoche prévue.

Pour piquer le côté gauche, vous placez le pied à gauche de l'aiguille.

GALONNER-BIAISER

Placez le cordonnet dans la bande de biais et épinglez ou faufillez-la sur l'étoffe.

Placez le pied fermeture glissière vers la gauche, de façon à ce que l'aiguille entre dans l'encoche située du côté droit du pied.

Suggestion utile: À l'aide de la commande de largeur de point, vous pouvez effectuer un léger ajustement de la position de l'aiguille pour coudre plus près du biais.

EXÉCUTION DU POINT DE MATELASSAGE

Ce point est conçu pour ressembler à un point cousu à la main pour la couture supérieure et le matelassage.

1. Enfilez la bobine en utilisant la couleur voulue pour la couture supérieure.
2. Enfilez la machine en utilisant un fil invisible ou de même couleur que le tissu et qui ne se verra pas.
3. Augmentez légèrement la tension du fil.
4. Commencez à coudre.

Remarque: pour une apparence dramatique, expérimentez avec des combinaisons de différentes tensions et longueurs de point.

INSERCIÓN DE CREMALLERAS Y VIVO

Utilizar el prensatelas de cremalleras que permite coser a la derecha o la izquierda de la cremallera o cerca del cordón vivo.

INSERCIÓN DE CREMALLERAS

Para coser el lado derecho, aplicar el lado izquierdo del prensatelas de cremalleras al sujetador pie prensatelas, de manera que la aguja pase a través de la abertura en el lado izquierdo del prensatelas.

Para coser el lado izquierdo, aplicar el lado derecho del prensatelas al sujetador prensatelas.

VIVEADO

Para vivear artículos blandos, cubrir el cordón con una cinta de tejido al bias y sujetarla con un alfiler o atacarla a la pieza principal de tejido.

Aplicar el lado derecho del prensatelas de cremalleras al sujetador prensatelas, de manera que la aguja pase a través de la abertura en el lado derecho del prensatelas.

Consejo útil: Ajustar ligeramente la posición de la aguja para coser más cerca del vivo se puede realizar mediante el control de ancho de puntada.

PUNTADA DE ACOLCHADO CONTINUA

Esta puntada fue diseñada para que pareciera como costura a mano para puntadas de revestimiento y acolchados.

1. Enhebre la bobina con el color de puntada de revestimiento deseado.
2. Enhebre la máquina con hilo del mismo color o invisible a la tela y no será visible.
3. Aumente la tensión del hilo un poco.
4. Comience a coser.

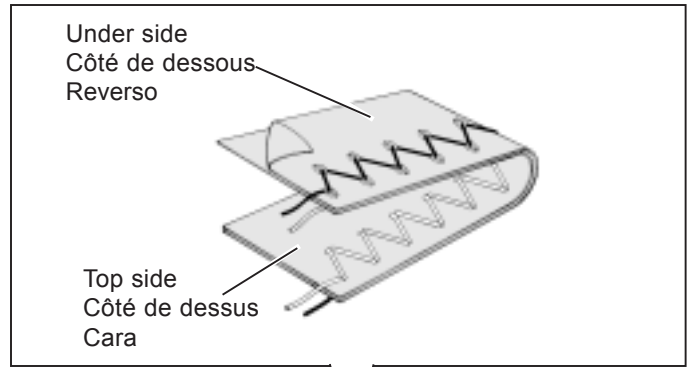
Nota: Para un aspecto espectacular, experimente con diferentes combinaciones de tensión y largo de puntadas.

ZIGZAG STITCHING


SETTINGS :Presser foot - General Purpose Foot
:Thread tension control - AUTO


The top thread may appear on the bottom depending on the thread, fabric, type of stitch and sewing speed, but the bobbin thread must never appear on the top of the fabric.

If bobbin thread is pulling to the top or you are experiencing Puckering, slightly reduce the tension with the Thread Tension Control.

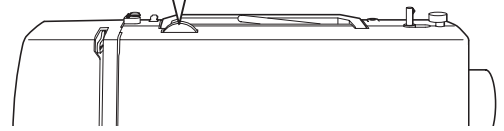



ADJUSTING STITCH WIDTH AND LENGTH

 Dark grey box indicates the Auto/default value set automatically when the pattern is selected. For the Zigzag Pattern the stitch length is 2 mm and the stitch width is 5 mm.

 The light grey boxes indicate all the possible personal preference options available to set manually.

Note: The values shown in the chart are actual sewing lengths and widths and do not correspond to the scale and number markings on the sewing machine.

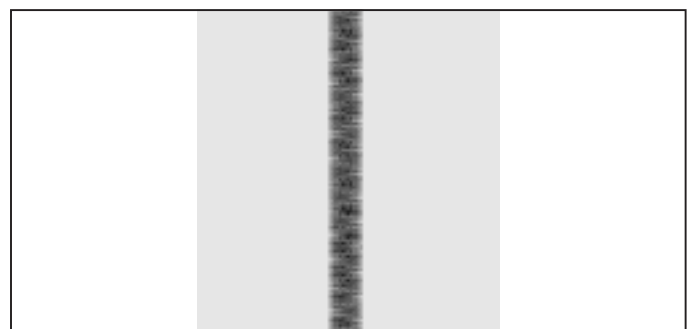


		STITCH WIDTH LARGEUR DU POINT ANCHOPUNTADA									
		mm	2.0	2.5	3.0	3.5	4.0	4.5	5.0	5.5	6.0
STITCH LENGTH LONGUEUR DU POINT LARGOPUNTADA	0										
	0.25										
	0.5										
	0.75										
	1.0										
	1.25										
	1.5										
	1.75										
	2.0										
	2.5										
3.0											

SATIN STITCH

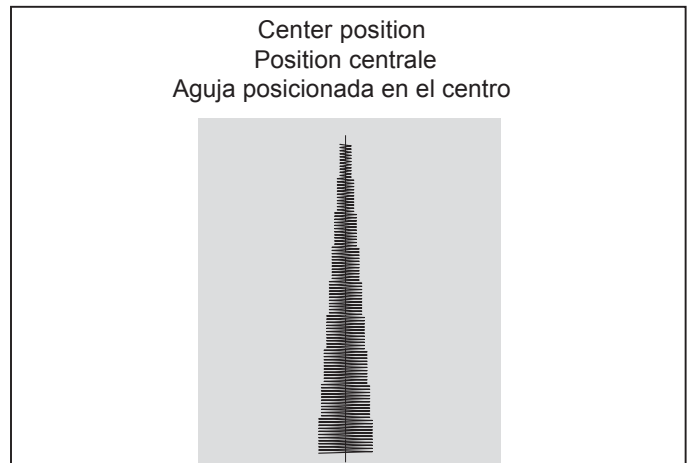
This is a closely spaced attractive stitch for appliqué, bartacking, etc. Slightly loosen the top thread tension and manually adjust the stitch length between 0.5 and 2.0 for satin stitching. Use a backing of stabilizer or interfacing for sheer materials to avoid puckering.

Note: When sewing a dense (closely spaced) Satin Stitch, the Satin Stitch Foot MUST be used.



PLACEMENT OF PATTERNS

Stitch width of pattern increases from center needle position as illustrated.




POINT ZIGZAG


RÉGLAGES : Pied presseur - Pied universel
: Réglage tension du fil supérieur - AUTO

Le fil supérieur peut paraître sur l'envers, en fonction du fil, du tissu et de la vitesse de couture, mais le fil de la canette ne doit jamais paraître sur l'endroit.

Si le fil de la canette tire vers le haut ou si des fronces se produisent, réduisez légèrement la tension à l'aide de la commande de tension du fil.

RÉGLAGE DE LA LARGEUR ET DE LA LONGUEUR DE POINT

 Une case gris foncé indique la valeur automatique/par défaut réglée automatiquement lors de la sélection du motif.
Pour le motif zigzag, la longueur du point est de 2 mm et la largeur du point est de 5 mm.

 La case gris clair indique toutes les options de préférences personnelles disponibles pouvant être réglées manuellement.

Remarque: les valeurs montrées dans le graphique sont des longueurs et des largeurs de couture actuelles et ne correspondent pas aux marques d'échelle et de nombre de la machine.

POINT BOURDON

Des points zigzag serrés sont appelés point satin. C'est un point décoratif qui sert pour les appliqués, les brides.
Lorsque vous utilisez ce point, pensez à diminuer la tension supérieure. Régler la longueur de point entre 0.5 et 2.0.
Plus le point est large, plus la tension doit être diminuée.
Si vous voulez réaliser un point satin sur un tissu très fin, entoilez votre tissu en premier lieu. De cette manière, le tissu ne froncera pas et le fil inférieur ne sera pas apparent.
Faire un essai sur un morceau de tissu que vous allez utiliser.

Remarque: Lorsque vous cousez un point bourdon dense (à points serrés), IL FAUT utiliser le pied pour point bourdon.

POSITIONNEMENT DES MOTIFS

La largeur de point augmente selon la position de l'aiguille centrale, comme indiqué sur l'illustration.


PUNTADA ZIG-ZAG


AJUSTES : Pie prensatelas - Pie universal
: Control tensión hilo - AUTO

El hilo superior puede aparecer en la parte inferior, según el hilo, tejido, tipo de puntada y velocidad de costura, pero el hilo de la bobina nunca deberá aparecer en la parte superior del tejido.

Si el hilo de la canilla está tirando hacia arriba o si tiene problemas con la formación de arrugas, reduzca ligeramente la tensión con el control de tensión de hilo.

AJUSTE DEL ANCHO Y LARGO DE PUNTADA

 La casilla gris oscuro indica el valor automático/por defecto ajustado automáticamente cuando se selecciona el patrón.
Para el patrón de zigzag el largo de puntada es 2 mm y el ancho de puntada es 5 mm.

 La casilla gris clara indica todas las opciones de preferencia personal disponibles para ajustar manualmente.

Nota: Los valores indicados en la tabla son largos y anchos de costura reales y no corresponden a las marcas de escala y números en la máquina de coser.

PUNTADA DE RELLENO

Esta es una puntada atractiva compactamente espaciada, usada para aplicaciones, atacados, etc.. Para la puntada de relleno aflojar ligeramente la tensión del hilo superior. Para evitar el arrugado en materiales finos, utilizar en el revés un papel tejido o entretela.

Nota: Al coser una puntada en satén densa (poco espaciada), se DEBE usar el prensatelas para coser en satén.

UBICACION DE LOS PATRONES


El ancho de los patrones aumenta desde la posición central de la aguja tal cual lo indicado.


BLINDHEM STITCH



The blindhem stitch is primarily used for hemming curtains, trousers, skirts, etc.

Settings : Presser foot - Blind stitch foot
: Thread Tension Control: AUTO

 – Regular blind stitch for normal firm fabrics

 – Elastic blind stitch for soft, stretchable fabrics

1. First finish the raw edge. Do this by turning it under on fine fabrics or overcasting it on medium to heavyweight fabrics. Then turn the hem up the required depth, press and pin in place.

2. Now fold the fabric as illustrated with the wrong side up.

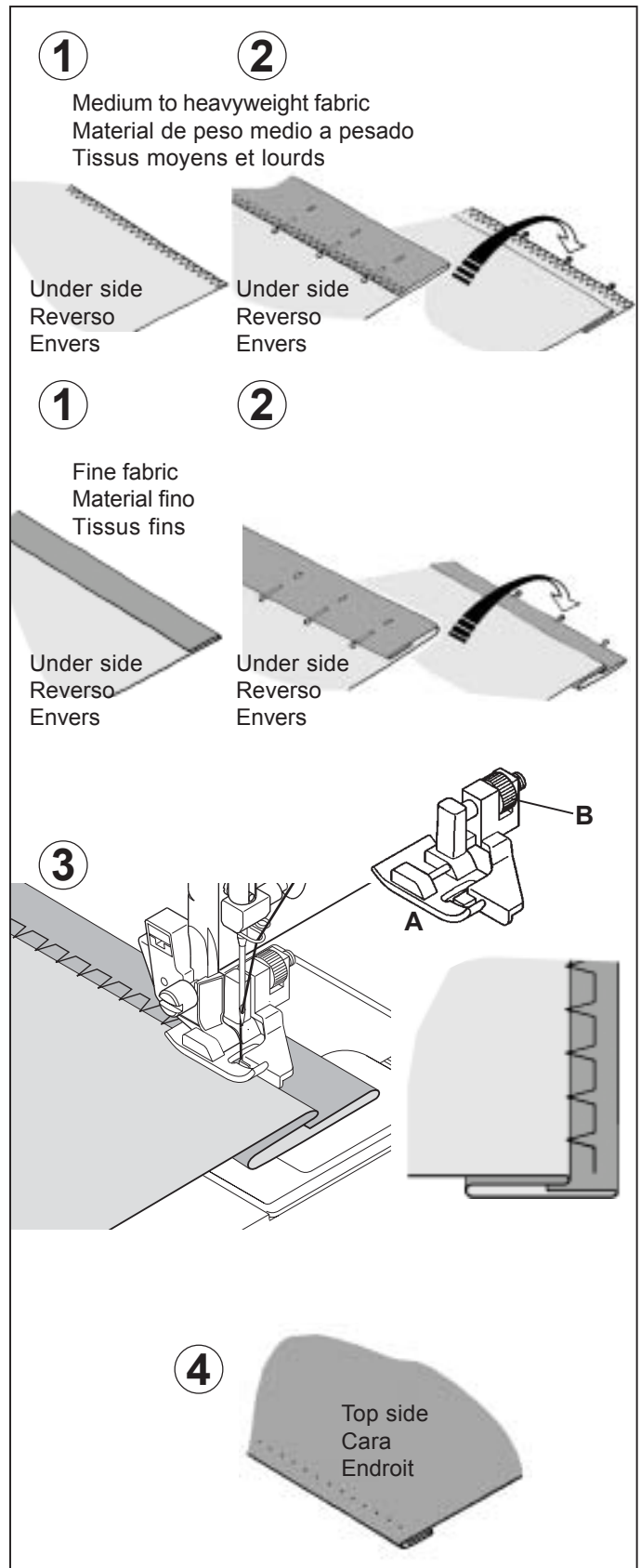
3. Place the fabric under the foot. Turn the handwheel towards you by hand until the needle swings fully to the left. It should just pierce the fold of the fabric. If it does not, adjust the guide (B) on the Blindhem Foot (A) so that the needle just pierces the fabric fold and the guide just rests against the fold.

NOTE: For a narrower or wider blindhem, first manually adjust the length and width controls to your desired length and width. Then adjust the guide on the foot.

Sew slowly, guiding the fabric carefully along the edge of the guide.


4. When completed, the stitching is almost invisible on the right side of the fabric.

NOTE: It takes practice to sew blind hems. Always make a sewing test first.



POINT INVISIBLE

RÉGLAGES : Pied presseur - Pied point invisible
: Réglage tension du fil supérieur - AUTO

 – Point invisible pour les tissus tissés

 – Point invisible pour les tissus extensibles

1. D'abord surfiler les bords avec un zigzag, ensuite plier l'ourlet sur la largeur désirée et repasser.
2. Maintenant, pliez le tissu comme montré dans l'illustration avec le mauvais côté tourné vers le haut.
3. Placez le tissu sous le pied. Faites tourner le volant vers vous à la main jusqu'à ce que l'aiguille aille complètement vers la gauche. Elle ne devrait percer que le pli du tissu. Si elle ne le fait pas, ajustez le guide (B) du pied invisible (A) de façon à ce que l'aiguille ne perce que le pli du tissu et que le guide repose juste sur le pli.

REMARQUE: pour un point invisible plus étroit ou plus large, ajustez d'abord manuellement les commandes de la largeur et de la longueur aux largeurs et longueurs désirées. Puis ajustez le guide du pied.


Effectuez la couture lentement, tout en guidant soigneusement le tissu le long du bord du guide.


4. Lorsque l'ourlet est terminé, les points sont presque invisibles sur l'endroit du tissu.

REMARQUE: la couture d'ourlets invisible demande de la pratique. Pour commencer, effectuez toujours une couture d'essai.

PUNTADA INVISIBLE

AJUSTES : Pie prensatelas - Prensatelas de puntada invisible
: Control tensión hilo - AUTO

 – Puntada invisible regular para las telas normales

 – Puntada invisible super elástico para las telas suaves, elástico

1. Primero terminar el borde. Para esto, doblarlo sobre el material fino y sobreorillarlo sobre el material de peso medio pesado. Entonces doblarlo según la profundidad y presión necesarias.
2. Ahora doble el material tal como está ilustrado con el reverso hacia arriba.
3. Coloque el material debajo del pie. Gire el volante hacia usted a mano hasta que la aguja se mueva completamente hacia la izquierda. Deberá solo atravesar el pliegue del material. De lo contrario, ajuste la guía (B) en el pie de puntada invisible (A) de manera que la aguja solo atraviese el pliegue del material y la guía solo descance contra el pliegue.

NOTA: Para una puntada invisible más angosta o ancha, primero ajuste los controles de largo y ancho al largo y ancho deseado. Luego ajuste la guía en el pie.

Cosa lentamente, guiando el material cuidadosamente a lo largo del borde de la guía.

4. Una vez terminado, los puntos son casi invisibles sobre el lado derecho del material.

NOTA: Se debe tener práctica para poder hacer costuras invisibles. Primero siempre haga una costura de prueba.

MULTI-STITCH ZIGZAG

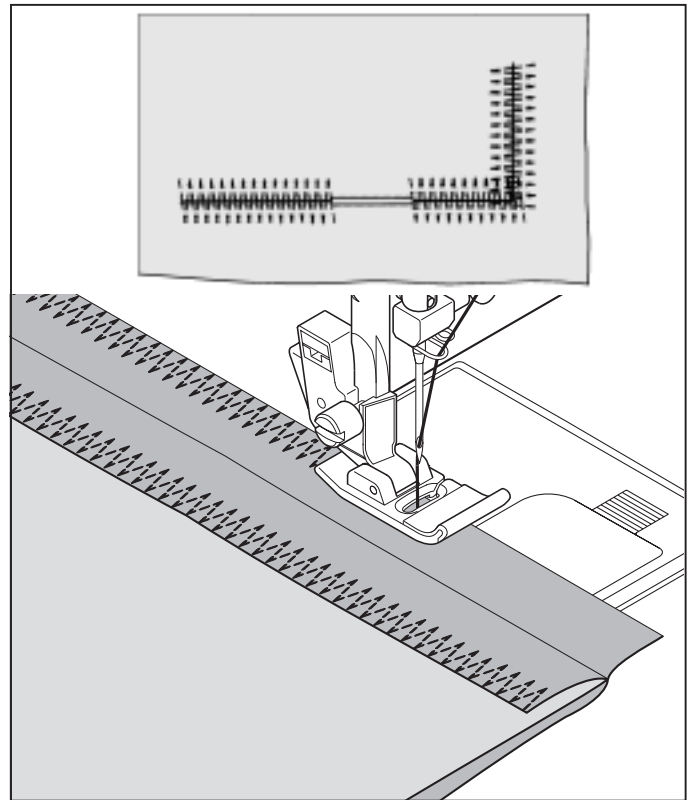
SETTINGS :Presser foot - General Purpose Foot
:Thread tension control - AUTO

This is a strong stitch because as its name implies, it makes three short stitches where the normal zig-zag makes only one.

For this reason it is highly recommended for overcasting all types of fabrics.

It is also ideal for bartacks, mending tears, patching, sewing towelling, patch-work and attaching flat elastic.

NOTE: Mending a tear or overedging as shown in illustration requires manual adjustment of the length control.



ZIGZAG MULTI-POINT

RÉGLAGES :Pied presseur - Pied universel
:Réglage tension du fil supérieur - AUTO

Pour réparer des déchirures droites ou en angle placez le tissu avec le début de l'accroc sous la partie centrale du pied. Lorsque vous avez un accroc en deux parties, reprenez à partir de chaque extrémité pour revenir au centre.

Pour renforcer votre couture, placez un morceau de tissu sous l'accroc.

Vous pouvez aussi utiliser ce point pour la finition des coutures.

REMARQUE: la réparation d'une déchirure ou la surbordure, comme montré dans l'illustration, nécessite l'ajustement manuel de la commande de longueur.

ZIG-ZAG DE TRES PUNTADAS

AJUSTES :Pie prensatelas - Pie universal
:Control tensión hilo - AUTO

Esta es una puntada fuerte, ya que como su nombre implica, realiza tres puntadas cortas donde el zig-zag normal sólo realiza una.

Por esta razón es muy recomendada para el sobrehilado de todo tipo de tejidos.

También es ideal para zurcir desgarrones, parches, coser toallas, remiendos y aplicación de elástico plano.

NOTA: Para zurcir desgarrones o coser sobre el borde tal como se indica en la figura se requiere del ajuste manual del control de largo.

STRETCH STITCHES

SETTINGS :Presser foot - General Purpose Foot or Satin Stitch Foot
:Thread tension control - AUTO

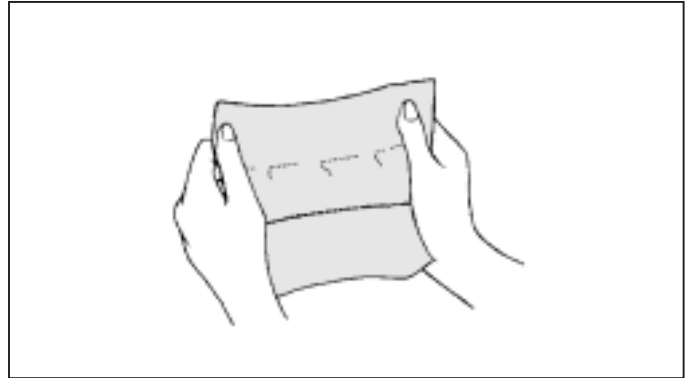
Stretch stitches are mainly for use on knit, or stretchable fabrics, but can also be used on ordinary woven materials.

STRAIGHT STRETCH STITCH

Straight stretch stitch is far stronger than an ordinary straight stitch because it locks three times - forwards, backwards and forwards.

It is particularly suitable for reinforcing the seams of sportswear in stretch and non-stretch fabrics, and for curved seams which take a lot of strain.

Use this stitch also to top-stitch lapels, collars and cuffs to give a professional finish to your garments.



RIC-RAC STITCH

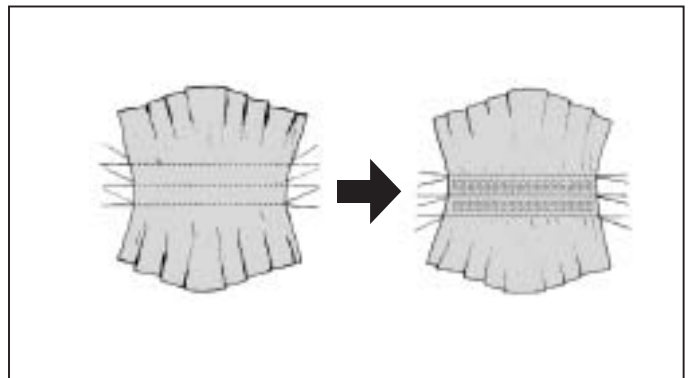
Ric-rac is primarily used for a decorative top-stitch. It is ideal for edging neck-bands, armholes, sleeves and hems. When manually adjusted to a very narrow width it also can be used for seaming in areas of great stress.



HONEYCOMB STITCH

The Honeycomb stitch is ideal for smocking and useful for overcasting and attaching elastic and stretch lace.

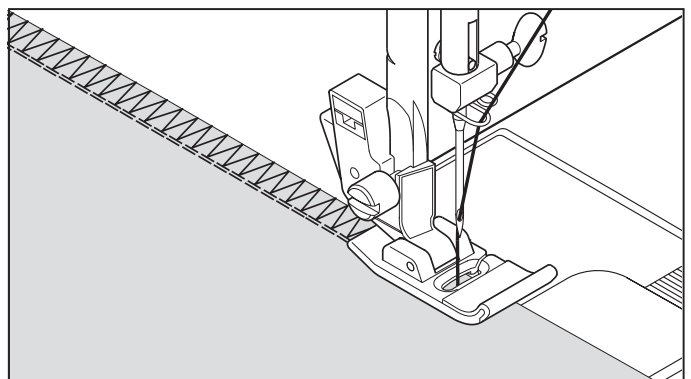
1. Make several rows of gathers across the fabric that you wish to smock.
2. With a narrow strip of fabric directly under the line of gathering, stitch over the gathers. The design will be a series of small diamonds.



OVEREDGE STITCH

This is the same type stitch used by the garment industry in making sportswear – it forms and finishes the seam in one operation.

It's very effective for use in repairing raw or worn edges of older garments.



POINTS EXTENSIBLE

RÉGLAGES : Pied presseur - Pied universel ou pour point bourdon
: Réglage tension du fil supérieur - AUTO

Les points extensibles sont généralement utilisés pour les tissus élastiques, mais peuvent être utilisés sur tissus tissés.

POINT DROIT EXTENSIBLE

Ce point est beaucoup plus solide que le point ordinaire, vu qu'il s'exécute en trois fois, une fois en avant, une fois en arrière et encore une fois en avant.

Ce point spécial convient particulièrement bien pour surpiquer les cols, poignets.

POINT RIC RAC

Avec ce point vous surpiquer, vite et facilement les bords de vos tissus; tout en obtenant en même temps un résultat très décoratif!

Ce point s'utilise surtout pour surpiquer les cols, entrées de manches et manchettes, ainsi que les ourlets.

POINT NID D'ABEILLE

Le point nid d'abeille est idéal pour la couture de smocks et utile pour surfiler et coudre de la dentelle élastique et extensible.

1. Piquez au point droit, des lignes de fronces séparées de ± 8 mm. Tirez sur le fil inférieur et froncez le tissu jusqu'à obtenir la longueur désirée. En cas de besoin, vous pouvez placer un biais à l'envers des lignes de fronces.
2. Piquez le nid d'abeille entre les lignes de fronces. Quand vous avez terminé, retirez les fils de points droits..

POINT SURJET EXTENSIBLE

Point extensible spécial pour assembler et surfiler en une seule opération. Il est utilisé dans l'industrie de la confection, surtout pour les vêtements de sport, comme les costumes de bain. Il peut cependant aussi s'utiliser sur des tissus non-extensibles.

PUNTADAS ELASTICAS

AJUSTES : Pie prensatelas - Pie universal o para coser en satén
: Control tensión hilo - AUTO

Las puntadas elásticas se utilizan principalmente en géneros de punto o materiales elásticos, pero también se puede usar en materiales corrientes.

PUNTADA RECTA TRIPLE

La puntada recta triple es mucho más fuerte que la puntada recta corriente, ya que entrelaza tres veces—hacia adelante, hacia atrás y hacia adelante.

Es particularmente adecuada para reforzar las costuras de prendas deportivas de tejidos elásticos y no elásticos y para costuras curvas que requieren una gran resistencia.

Utilizar también esta puntada para sobrecoser solapas redondeadas, cuellos y puños, ya que proporciona un acabado profesional a las prendas.

PUNTADA RIC RAC

El zig-zag es un método rápido de acabado de un borde y proporciona una sobrecostura decorativa en una operación. Es ideal para escotes, sisas, mangas y dobladillos.

PUNTADA PANAL

La puntada panal es ideal para adornar con nido de abeja y es útil para sobrehilado y colocar cintas elásticas.

1. Realiza una línea recta de fruncidos a través del tejido que se desea adornar con nido de abeja.
2. Con una tira estrecha de tejido, directamente debajo de la línea de fruncido, coser sobre los fruncidos. El diseño será una serie de diamantes pequeños.

PUNTADA SOBRE-BORDE

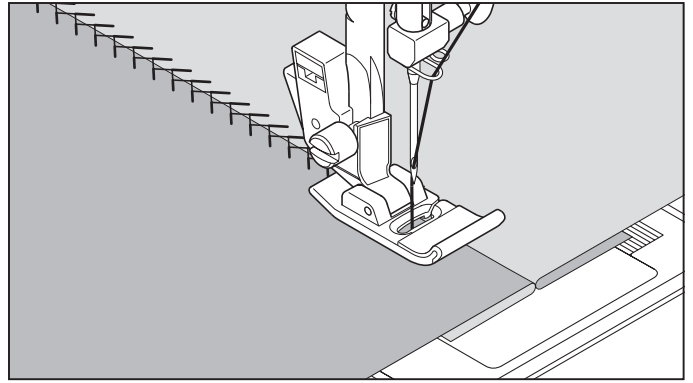
Este es el mismo tipo de puntada usada por la industria de la confección en la fabricación de prendas. Se forma y acaba la costura en una operación.

Es muy efectiva para el uso en la reparación de bordes gastados de prendas usadas.

FEATHER STITCH

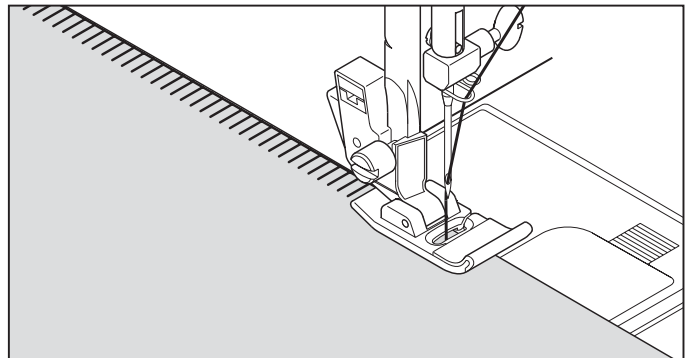
The pleasing appearance of this stitch enables it to be used for top stitching, or attaching lace or inset panels when making lingerie or girdles.

It is also ideal for quilting applications and faggoting.



PIN STITCH

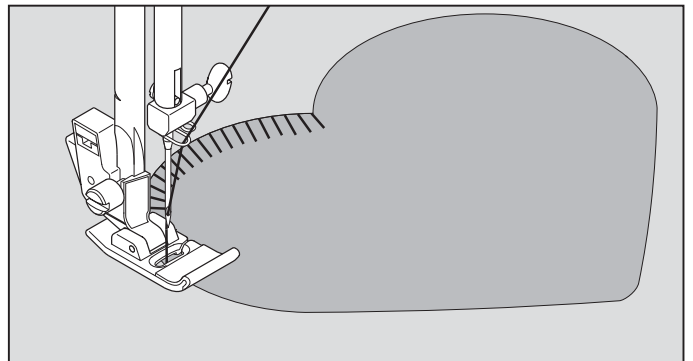
The Pin stitch is a traditional stitch pattern used for picot like edges and for applique work.



BLANKET STITCH

The Blanket stitch is traditionally a hand embroidery stitch used to put bindings on blankets. This multi-purpose stitch can also be used for attaching fringe, attaching edgings, couching, applique and drawn thread hemstitching.

Helpful Hint: The Mirror patterns 14 and 31 make placement and manipulation of the fabric easier.

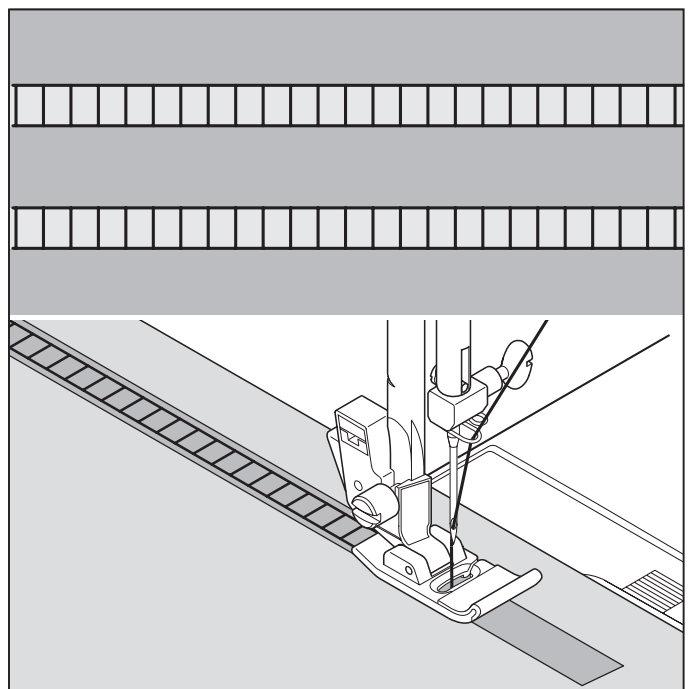


LADDER STITCH

The Ladder stitch is primarily used for drawn thread hemstitching. It can also be used for sewing over thin tape in an opposite or same color. Place the stitch in the center and a special effect will be obtained for decoration.

Another use for the ladder stitch is couching over narrow ribbon, yarn or elastic.

For drawn thread work, choose a coarse linen type fabric and after sewing draw the thread out within the ladder for an open airy appearance.



POINT PLUME

L'aspect agréable de ce point lui permet de servir de couture visible à plat, ou pour assembler les dentelles, ou pour l'insertion de pièces de type lingerie.

PUNTADA PLUMA

El aspecto agradable de esta puntada permite su uso como adorno o la aplicación de encaje o paneles internos en lencería o fajas

POINT ÉPINGLE

Le point épingle est un motif de couture traditionnel utilisé pour le bords de style picot et pour la finition d'appliqué.

PUNTADA DE BROCHE

La puntada de broche es un patrón de puntadas tradicional usado para orillos dentados y para bordado de aplicaciones.

POINT LANGUETTE

Le point de languette est un point de broderie manuelle traditionnel utilisé pour faire le liseré de languettes. Ce point universel peut également être utilisé pour fixer une frange, pour fixer des bordures, pour laçage, pour appliqué et pour ourlets avec un fil tiré.

PUNTADA DE RIBETE

La puntada de ribete es una puntada tradicional de bordado a mano usada para ribeteado de mantas. Esta puntada de múltiples propósitos también se puede usar para colocar flecos, colocar vivos, ribetear, pegar aplicaciones y hacer dobladillos.

Suggestion utile: Les motifs en miroir 14 et 31 facilitent la mise en place et la manipulation du tissu.

Consejo útil: Los patrones en espejo 14 y 31 facilitan la ubicación y manipulación del material.

POINT D'ÉCHELLE

Le point d'échelle est principalement utilisé pour la couture d'ourlets à fil tiré. Il peut également être utilisé pour effectuer la couture par dessus une mince bande d'une couleur opposée ou semblable. Placez le point au centre pour obtenir un effet spécial pour la décoration.

Une autre utilisation du point d'échelle est le couchage sur des rubans étroits, des fils ou de l'élastique.

Pour les travaux de fil tiré, choisissez un tissu de type toile grossier et après la couture, tirez le fil de l'échelle pour obtenir une apparence ouverte et aérée.

PUNTADA EN ESCALERA

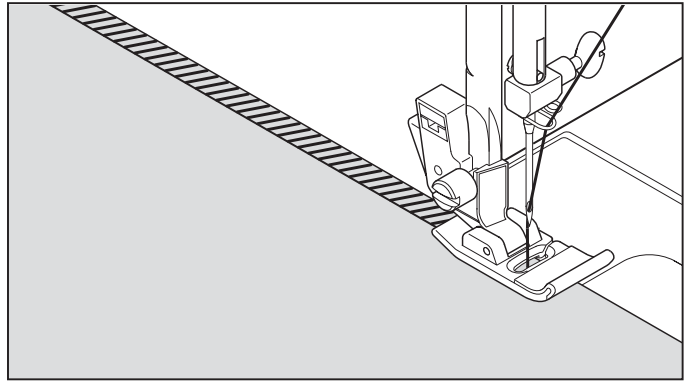
La puntada en escalera se usa principalement para hacer dobladillos. También se puede usar para coser sobre cinta fina de un color opuesto o del mismo color. Coloque la puntada en el centro y obtendrá un efecto especial para decoración.

Otro uso posible de la puntada en escalera es ribetear sobre cintas angostas, hilos o elásticos.

Para trabajos con hilos de correr, elija un material tipo de lino grueso y después de coser haga correr el hilo dentro de la escalera para que tenga una apariencia más aireada.

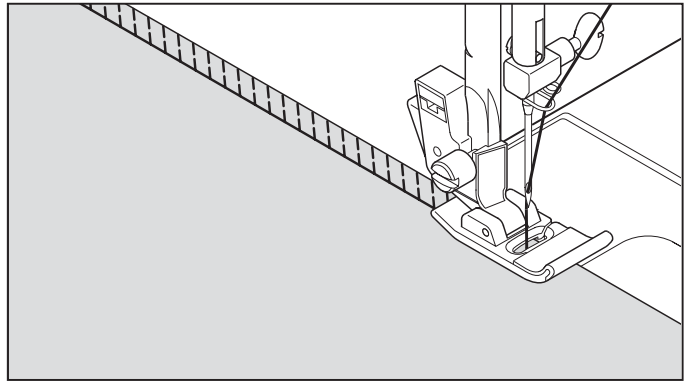
SLANT PIN STITCH

Excellent for hemstitching table and bed covers with an elegant touch. Picot-like stitch can also be made on sheer materials. Sew along the raw edge of fabric and trim close to the outside of the stitching.



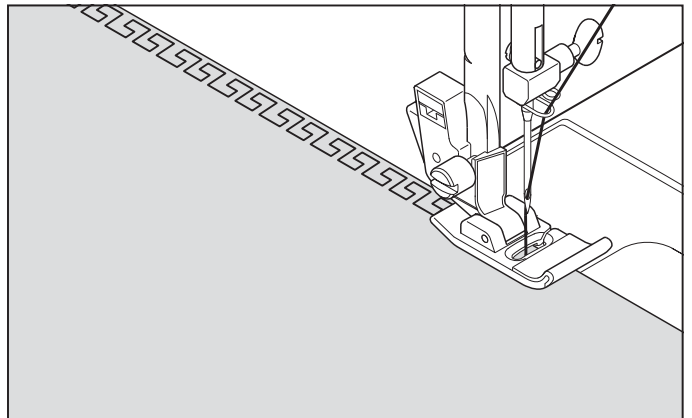
SLANT OVEREDGE STITCH

Seams and overcasts in one operation to produce a narrow, supple seam, particularly suited to swimwear, sportswear, T-shirts, babywear in stretch nylon, stretch towelling, jersey and cotton jersey.



GREEK KEY STITCH

A traditional pattern suited for decorative borders, hems and edge finishings.



POINT EPINGLE OBLIQUE

Très pratique pour faire les ourlets de table et couvre-lit avec une touche élégante. Le point ressemblant à un point picot (ourlet cocotte) peut être effectué sur les tissus fragiles. Cousez le long de la bordure du tissu et coupez près de l'extérieur de la couture.

PUNTADA ALFILER INCLINADO

Es excelente para dobladillar manteles y sobrecamas dando un toque de elegancia. La puntada tipo picot también puede aplicarse en géneros finos. Cosa por el canto del material y recorte el sobrante del exterior de la costura.

SURJET OBLIQUE

Le surjet sert à la réalisation de couture et surjet en une seule opération. Avec ce point, vous pouvez faire des coutures étroites et souples, parfaitement adaptées aux maillots de bain, vêtements de sport, T-shirts, vêtements de bébé en nylon extensible, tissu en éponge extensible, jersey.

Les vêtements en tricot machine ou main peuvent être assemblés avec ce point. Vous pouvez également fixer les bandes d'encolure et les poignets.

PUNTADA OVERLOCK INCLINADO

La puntada overlock inclinado produce una costura estrecha y elástica particularmente adecuada para prendas de baño, prendas de sport, camisetas T, prendas de niños de niló elástico, toalla elástica, jersey y algodón.

POINT GREC

Un motif traditionnel parfait pour les finitions décoratives des ourlets, bords et bordures.

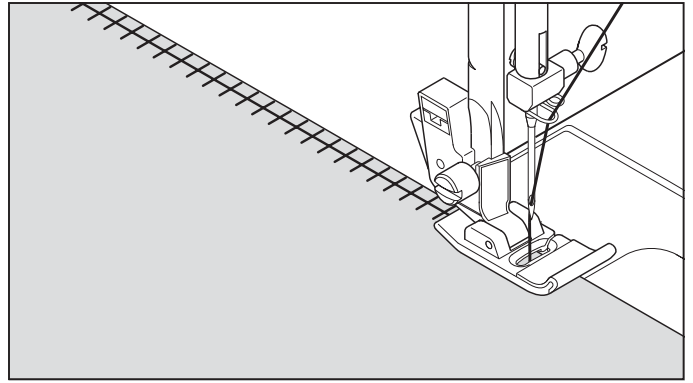
PUNTADA LLAVE GRIEGA

Un patrón tradicional para bordes decorados, dobladillos y terminaciones de bordes.

ENTREDEUX STITCH

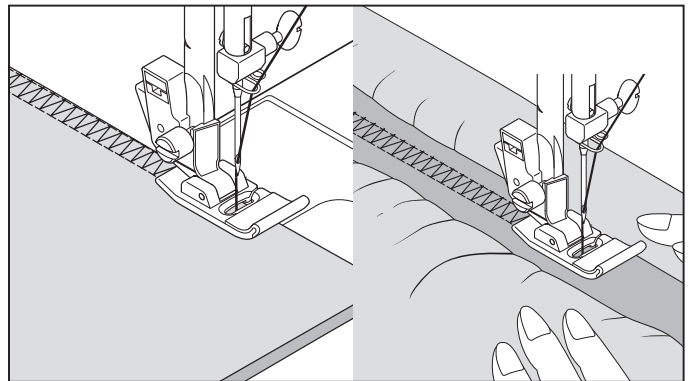
Useful for decorative stitching on borders and for use in heirloom sewing. The Entredeux stitch is most often sewn with a Wing Needle (Singer Style 2040) to create holes in the stitch pattern.

Helpful Hint: A slight + adjustment of the tension will increase the size of the hole when using a Wing Needle.



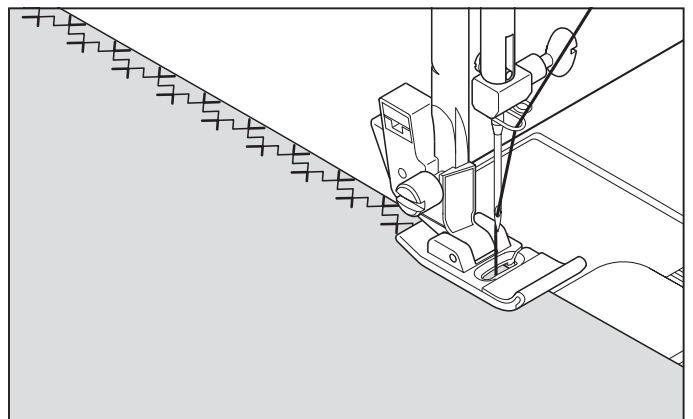
DOUBLE OVERLOCK STITCH

The Double overlock stitch has three main uses. It is perfect for attaching flat elastic when making or repairing lingerie, for overcasting and for seaming and overcasting in one operation. It is primarily used on slightly stretch fabrics and non-stretch fabrics such as linen, tweed, and medium to heavy-weight cotton.



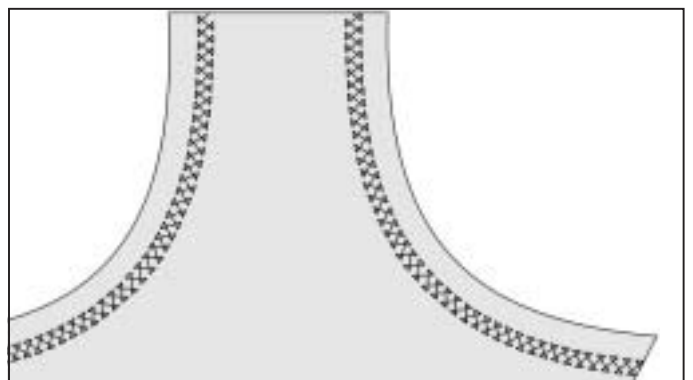
CRISS-CROSS STITCH

Used to sew and finish stretch fabrics or for decoration especially of borders.



CROSSED STITCH

Use to sew and finish elastic fabrics or for decoration of borders.



POINT ENTREDEUX

Utile pour la couture décorative sur bordures et pour l'utilisation lors de la couture ancienne. Le point entredeux est le plus souvent cousu à l'aide d'une aiguille aile (Style Singer 2040) pour créer des trous dans le motif du point.

Helpful Hint: A slight + adjustment of the tension will increase the size of the hole when using a Wing Needle.

PUNTADA "ENTREDOS"

Útil para puntadas decorativas de bordes y para usar en costuras antiguas. La puntada "Entre dos" es más comúnmente usada con una aguja "de ala" (Singer estilo 2040) para crear agujeros en el patrón de costura.

Helpful Hint: A slight + adjustment of the tension will increase the size of the hole when using a Wing Needle.

POINT SURJET DOUBLE

Point spécial pour réaliser ou réparer de la lingerie ou du tricot. Convient particulièrement bien pour assembler et surfiler en une seule opération. C'est aussi un point très solide. Il permet également de poser aisément un élastique sur une pièce de lingerie.

PUNTADA OVERLOCK DOBLE

Overlock doble tiene tres principal usos. Es perfecto juntar elástico plano al hacer o reparar lencería; y para sobrehilado y costura y sobrehilado en uno sobre los tejidos elásticos ligeramente y las non-lásticos como linen, mezclilla de lana, algodón de peso medio a pesado.

POINT ENTRECROISÉ

Utilisé pour la couture et la finition des tissus extensibles ou pour la décoration principalement des bords.

PUNTADA ENTRECruz

Se usa para coser y terminar telas elásticas o para decoración especialmente para bordes.

POINT CROISÉ

Utilisez-le pour finir les matières élastiques ou pour la décoration des bords.

PUNTADA CRUZADO

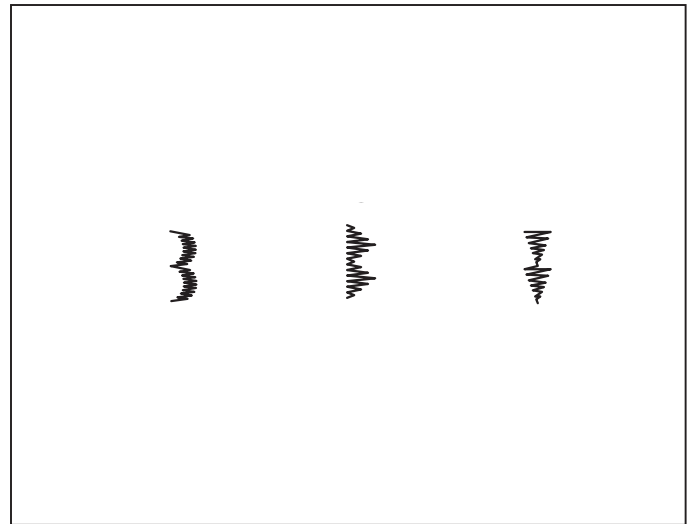
Usela para coser y acabar tejidos elásticos o en la decoración de dobladillos.

DECORATIVE DESIGNS

SETTINGS :Presser foot - Satin stitch foot
:Thread tension control - AUTO

- * Always test sew on a cut-off strip of the fabric being sewn to check the pattern to be used.
- * Before starting to sew, check that there is enough thread wound onto the bobbin to make sure that the thread will not run out during sewing.
- * Slightly loosen top thread tension.

Helpful Hint: For a more pleasing appearance experiment with a slightly lower (-) Tension setting.



TIPS ON DESIGN STITCHING

Crescent pattern on collar

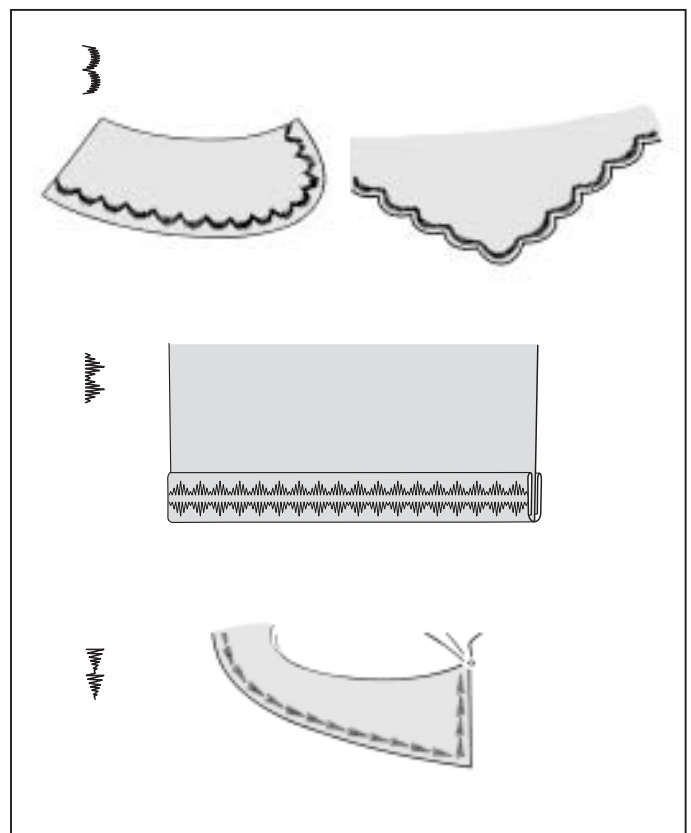
This is an ideal decorative stitch for the sleeves and collars of ladies' and children's clothes, and also for tidying up edges. When using this stitch pattern for tidying up edges, first sew the stitch and then trim the edge of the fabric along the edge of the stitch. Be careful not to cut the stitch at this time.

Pyramid on bias tape

Use bias tape and fold back the edge. Sew the pyramid pattern on top of this.

Arrowhead on lapel

In addition to using this pattern as a decorative stitch, it can also be used as a triangular backtack stitch for reinforcing places which can easily unravel. This is particularly useful for sewing both edges of pockets.



MOTIFS DÉCORATIFS

RÉGLAGES : Pied presseur - Pied pour point bourdon
: Réglage tension du fil supérieur - AUTO

- * Effectuez une couture d'essai sur une bande découpée du tissu que vous utilisez pour la couture pour vérifier le motif à utiliser.
- * Avant de commencer à coudre, vérifiez s'il y a assez de fil bobiné sur la canette pour pouvoir terminer toute la couture.
- * Diminuez légèrement la tension du fil supérieur.

Suggestion utile: Pour obtenir une apparence plus agréable, essayez d'utiliser un réglage de tension légèrement inférieur (-).

DISEÑOS DE BORDADOS DECORATIVOS

AJUSTES : Pie prensatelas - Pie para coser en satén
: Control tensión hilo - AUTO

- * Puede realizar una costura de prueba en un recorte de material para verificar el patrón a usar.
- * Antes de comenzar la costura, verifique que haya suficiente hilo enrollado en el carrete para asegurarse que no se quedará sin hilo durante la costura.
- * Afloje liberamente la tensión del hilo superior.

Consejo útil: Para lograr mejores terminaciones experimente con un ajuste de la tensión (-) ligeramente menor.

CONSEILS POUR LES POINTS FANTAISIE

Motif croissant sur col

Ce point décoratif convient parfaitement à la couture des manches et des cols des vêtements de femmes et d'enfants, et permet aussi d'obtenir des bords plus propres.

Lorsque vous utilisez ce motif de points pour obtenir des bords plus propres, coudre d'abord le point puis couper le bord du tissu le long de la bordure des points. Veillez alors porter attention à ne pas couper les points.

Pyramide sur galon biais

Utilisez une bande en biais et pliez le bord vers l'arrière. Cousez le point pyramide par-dessus le bord plié.

Chevron sur revers

Ce motif peut être utilisé non seulement comme point décoratif, mais aussi comme point d'arrêt triangulaire pour renforcer les endroits susceptibles de s'effiloche facilement. Ceci est particulièrement utile pour coudre les deux bords des poches.

TIPOS DE PUNTADAS DECORATIVAS

Creciente de ondas de cuello

Esto es ideal para puntadas decorativas de mangas y cuellos de vestimenta de damas y niños, y también para emprolijar bordes.

Cuando se usa este patrón de puntada para emprolijar bordes, primero se debe coser la puntada y luego cortar el borde del material a lo largo del borde de la puntada.

Tenga cuidado de no cortar la costura.

Pirámide en cintas al bias

Use cinta cortada al sesgo y pliegue el borde. Cosa con puntada pirámide la parte de arriba de esta.

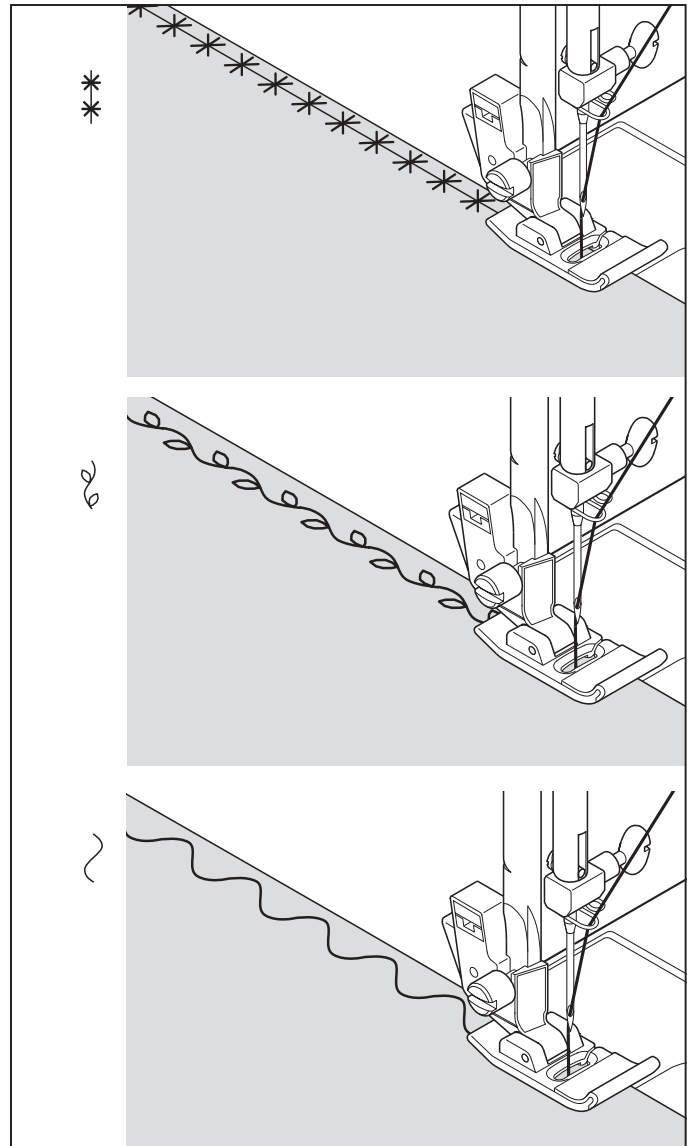
Punta de flecha en solapa

Además de usar este patrón como una puntada decorativa, también puede ser usado como una puntada de refuerzo triangular para reforzar lugares que se pueden deshilar fácilmente. Esto es muy útil para costura de los bordes de bolsillos.

CONTINUOUS PATTERNS

SETTINGS :Presser foot - General purpose foot
or Satin Stitch Foot
:Thread tension control - AUTO

These are the optimum patterns for sewing continuous patterns.
Use whichever patterns suit your preference.



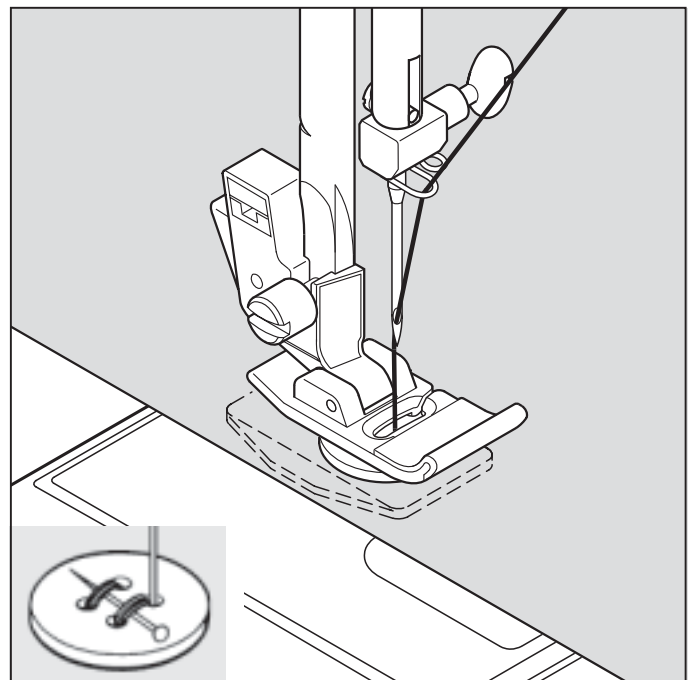
SEWING ON A BUTTON

SETTINGS :Presser foot - General purpose foot
:Darning plate

Position your fabric and button under the presser foot. Lower presser foot. Turn the handwheel to make sure needle clears both left and right openings of button. Adjust width if required. Sew 10 stitches across.

If a shank is required, place a darning needle on top of the button and sew over top of it.

Helpful Hint: To secure thread, pull both threads to the backside of the fabric and tie together.



MOTIFS CONTINUEL

RÉGLAGES :Pied presseur - Pied universel ou pour point
bourdon
:Réglage tension du fil supérieur - AUTO

Ces motifs conviennent parfaitement à la couture des motifs continuels. Utilisez les motifs que vous préférez.

PATRONES CONTINUOS

AJUSTES :Pie prensatelas - Pie universal o para coser
en satén
:Control tensión hilo - AUTO

Estos son los patrones ideales para costura de patrones continuos. Use cualquiera de los patrones de acuerdo a su preferencia.

POSE DE BOUTONS ↺

RÉGLAGES :Pied presseur - Pied universel
:Plaque de reprisage

Positionner le tissu et le bouton sous le pied presseur. Abaisser le pied. Tourner le volant afin de s'assurer que l'aiguille passe nettement dans les trous gauche et droit du bouton (régler la largeur du point en fonction du bouton) et coudre le bouton lentement en utilisant approximativement 10 points.

Si une tige de maintien est requise, placer une aiguille de reprisage sur la partie supérieur du bouton et coudre.

Suggestion utile: Pour fixer le fil, tirez les deux fils vers l'arrière du tissu et liez-les ensemble.

COSIDO DE BOTONES ↺

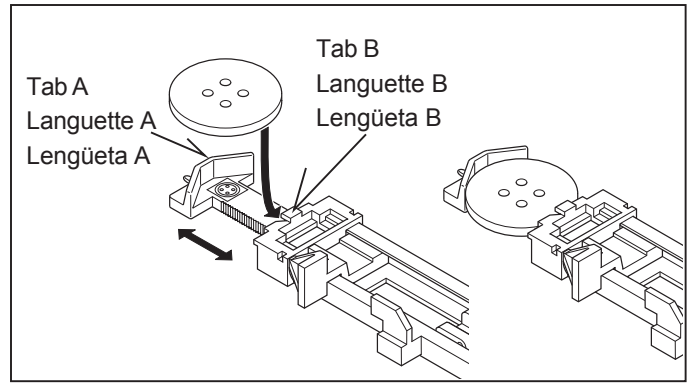
AJUSTES :Pie prensatelas - Pie universal
:Plancha de zurcido

Coloque el botón en la posición deseada, baje el prensatelas, Gire el volante para comprobar que la aguja entra limpiamente en los agujeros derecho e izquierdo de botón (ajuste el ancho de la puntada) y cosa lentamente el botón con unas 10 puntadas.

Consejo útil: Para asegurar el hilo, tire de ambos hilos hacia atrás del material y átelos.

SEWING A BUTTONHOLE USING BUTTONHOLE FOOT

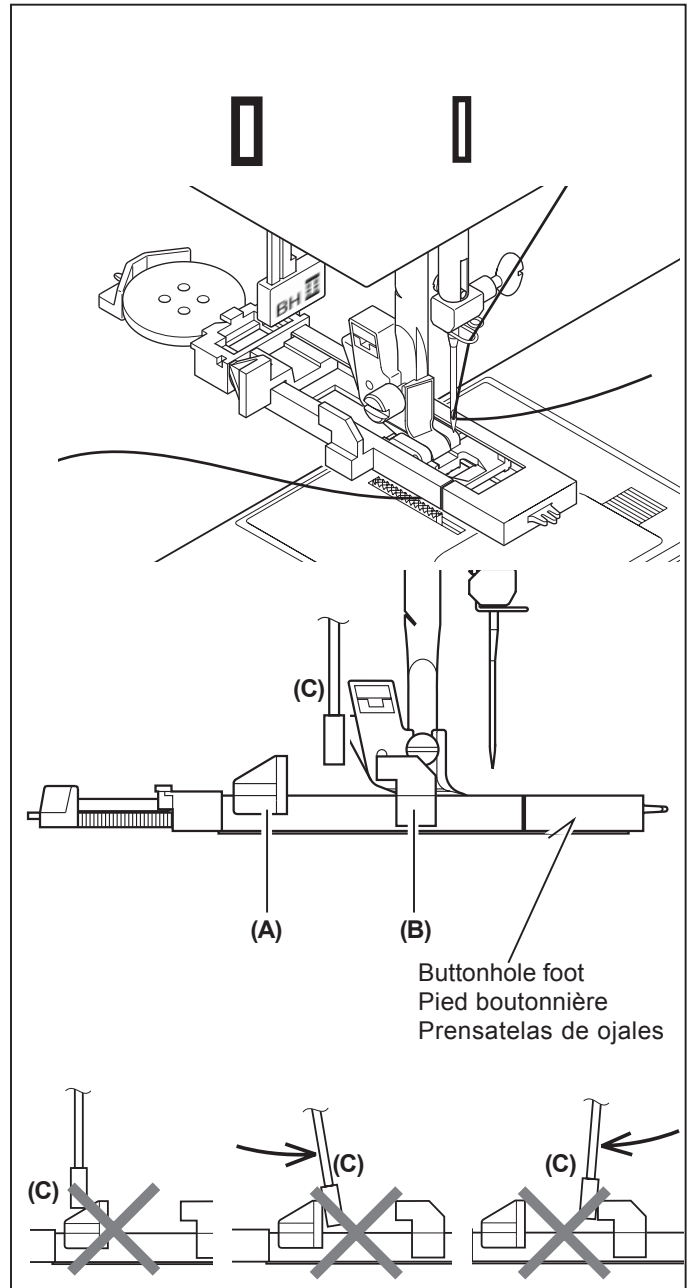
Your machine offers you two difference widths of bartack buttonholes sewn by a system that measures the size of the button and calculates the size buttonhole required. All of this is done in one easy step.



PROCEDURE

- * Use an interfacing in the area of the garment where buttonholes are placed. Stabilizer or regular interfacing can be used.
- * Make a practice buttonhole on a scrap of the fabric you are using. Then try the buttonhole with the selected button.

1. Select one of buttonhole patterns.
2. Replace the presser foot with the buttonhole foot. (Refer to "Changing presser foot" on page 26 - 27.)
3. Insert the button into the buttonhole foot. (Refer to "Using buttonhole foot" above.)
4. Lower the buttonhole lever (C) so that it drops down vertically between the stoppers (A) and (B).



CONFECTION DES BOUTONNIÈRES

UTILISATION DU PIED BOUTONNIÈRE

Votre machine vous offre deux différentes largeurs de brides de boutonnières cousues au moyen d'un système qui mesure la taille du bouton et qui calcule la taille de la boutonnière. Tout ceci s'effectue en une simple étape.

PROCÉDURE

- * Utilisez un entoilage dans la partie du vêtement où les boutonnières doivent être placées.
- * Faites une boutonnière d'essai sur un échantillon du tissu que vous utilisez. Essayez ensuite la boutonnière avec le bouton choisi.

1. Sélectionnez l'un des motifs de boutonnières.
2. Remplacez le pied presseur par le pied boutonnière.
(Reportez-vous à la section "Remplacement du pied presseur" à la page 26 - 27.)
3. Introduisez le bouton dans le pied boutonnière.
Introduisez le bouton dans le pied boutonnière.
(Reportezvous à la section "Utilisation du pied boutonnière" ci-dessus.)
4. Réglez le levier de boutonnière (C) de manière qu'il s'abaisse verticalement entre les butées (A) et (B).

CONFECCION DE OJALES

USO DEL PIE DE OJALADORA

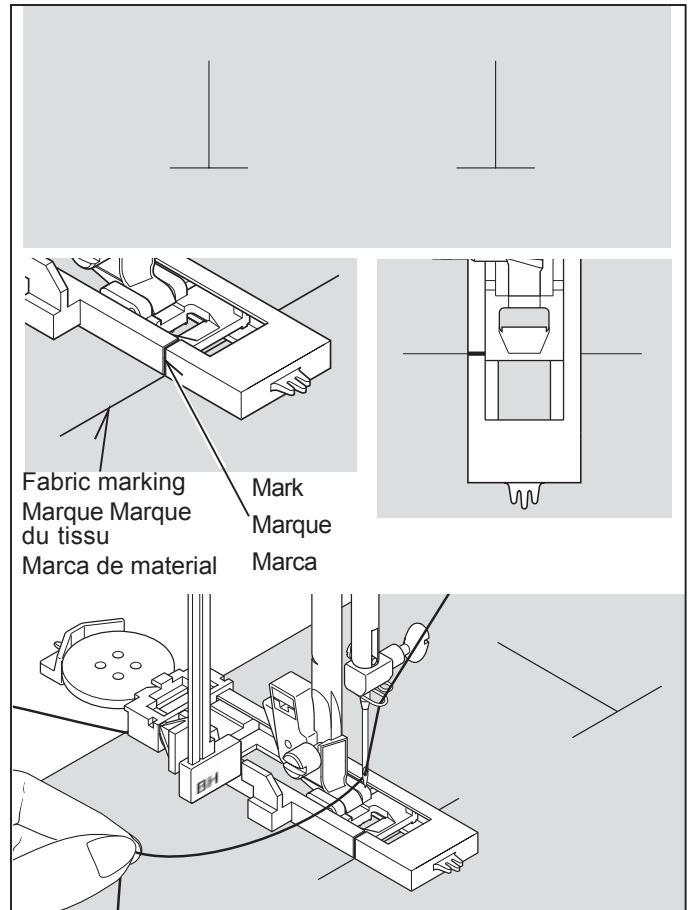
Su máquina de coser le ofrece dos anchos de ojales cosidos por un sistema que mide el tamaño del botón y calcula el tamaño del ojal necesario. Todo esto es realizado en solo un paso fácil.

PROCEDIMIENTO

- * Practique haciendo un ojal en un resto de material del tipo que va a usar. Luego intente hacer el ojal con el botón seleccionado.
- * Use una entretela en el área de la vestimenta donde se van a hacer los ojales. Se puede usar papel tisú o entretela normal. Después de coser el ojal retire el papel.

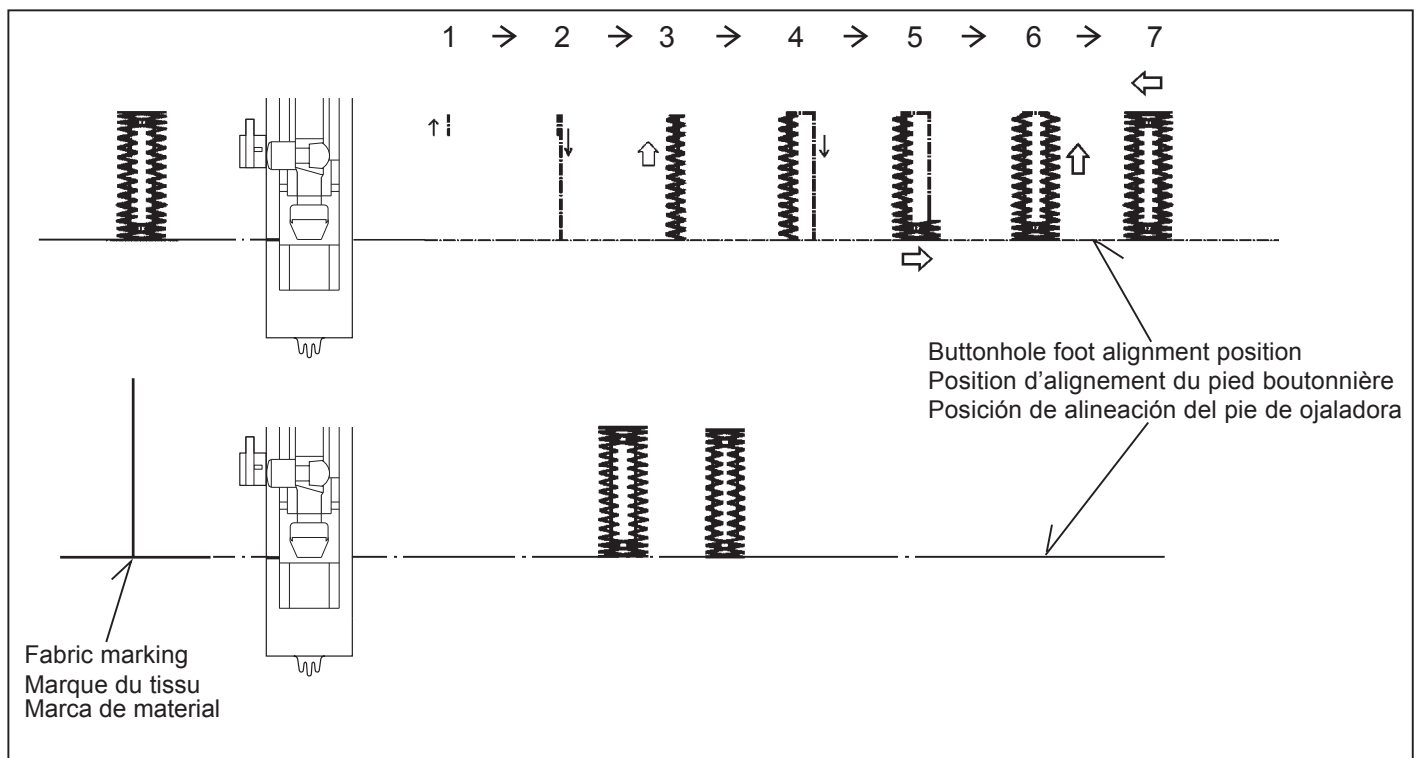
1. Seleccione uno de los patrones de ojales.
2. Cambie el prensatelas por el pie de ojaladora. (Consulte "Cambio del pie prensatelas" en la página 26 - 27.)
3. Inserte el botón en el pie de ojaladora. (Consulte "Uso del pie de ojaladora" arriba.)
4. Ajuste la palanca de ojales (C) de manera que baje verticalmente entre los toques (A) y (B).

5. Carefully mark the position of buttonhole on your garment.
6. Place the fabric under the foot. Pull out the bobbin thread underneath the fabric to a length of about 4 inches to the rear.
7. Align the buttonhole mark on the fabric with the mark on the buttonhole foot, and then lower the buttonhole foot.

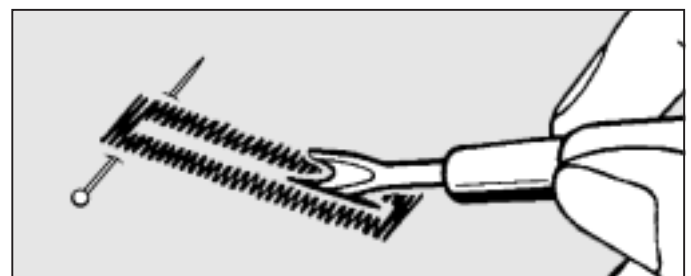


8. While holding the top thread, start the machine.

* Sewing will be completed automatically in the following order.



9. When sewing is finished, use a buttonhole opener to open up the fabric in the center of the buttonhole. Be careful not to cut any of the seam thread.



5. Marquez soigneusement la position de la boutonnière sur le vêtement.

6. Placez le tissu sous le pied. Tirez le fil de la bobine sous le tissu sur une longueur d'environ 10 centimètres vers l'arrière.

7. Alignez la marque de la boutonnière du tissu sur la marque du pied presseur, puis abaissez le pied boutonnière.

8. Tout en tenant le fil supérieur, démarrez la machine.

* La couture sera complétée automatiquement dans l'ordre indiqué sur l'illustration.

9. Une fois la couture terminée, utilisez un outil d'ouverture de boutonnière pour ouvrir le tissu au centre de la boutonnière. Veillez à ne pas couper le fil de la couture.

5. Marque cuidadosamente la posición del ojal en la vestimenta.

6. Coloque el material debajo del pie. Tire del hilo de la bobina debajo del material a un largo de aproximadamente 10 cm hacia atrás.

7. Alinee la marca del ojal en el material con la marca en el pie de ojaladora, y luego baje el pie de ojaladora.

8. Mientras sostiene el hilo superior, haga funcionar la máquina.

* La costura se terminará automáticamente en el siguiente orden.

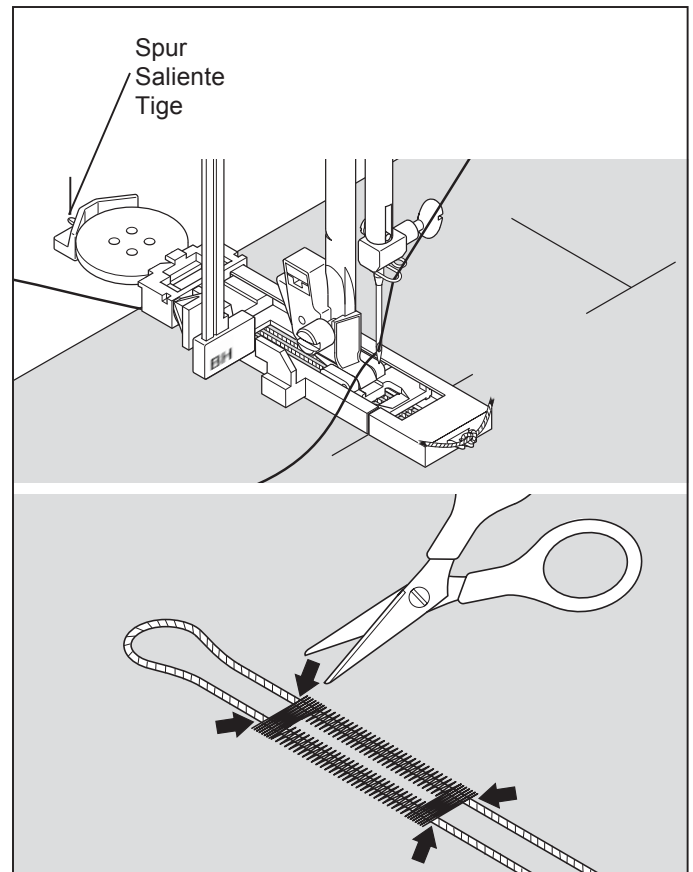
9. Cuando se termina la costura, use un abridor de ojales para abrir el material en el centro del ojal. Tenga cuidado de no cortar el hilo de la costura.

CORDED BUTTONHOLES

Hook filler cord (crochet thread or buttonhole twist) over the spur and pull both ends of the cord forward under the foot and tie off the cord as shown in the illustration.

Sew buttonhole so that zigzag stitches cover the cord.

When completed, release the cord from foot and snip off extra length.



BOUTONNIÈRES GANSEES (RENFORCEES)

Accrocher le cordonnet (fil de passe ou fil de soie) sur la tige du pied pour boutonnière et tirer les deux extrémités sous le pied vers le devant.

Coudre la boutonnière de manière à ce que la zig-zag recouvre le cordonnet.

La boutonnière terminée, détacher le cordonnet du pied, tirer les bouts vers l'avant et tailler la longueur supplémentaire.

OJALES CON CORDON

Enganchar el cordón de relleno al saliente de la guía y estirar ambos extremos del cordón hacia adelante, por debajo de la guía. Coser el ojal de forma que las puntadas de zig-zag cubran el cordón.

Cuando se haya terminado, soltar el cordón, tirar hacia adelante de los extremos y cortar el sobrante.

3. CARING FOR YOUR MACHINE

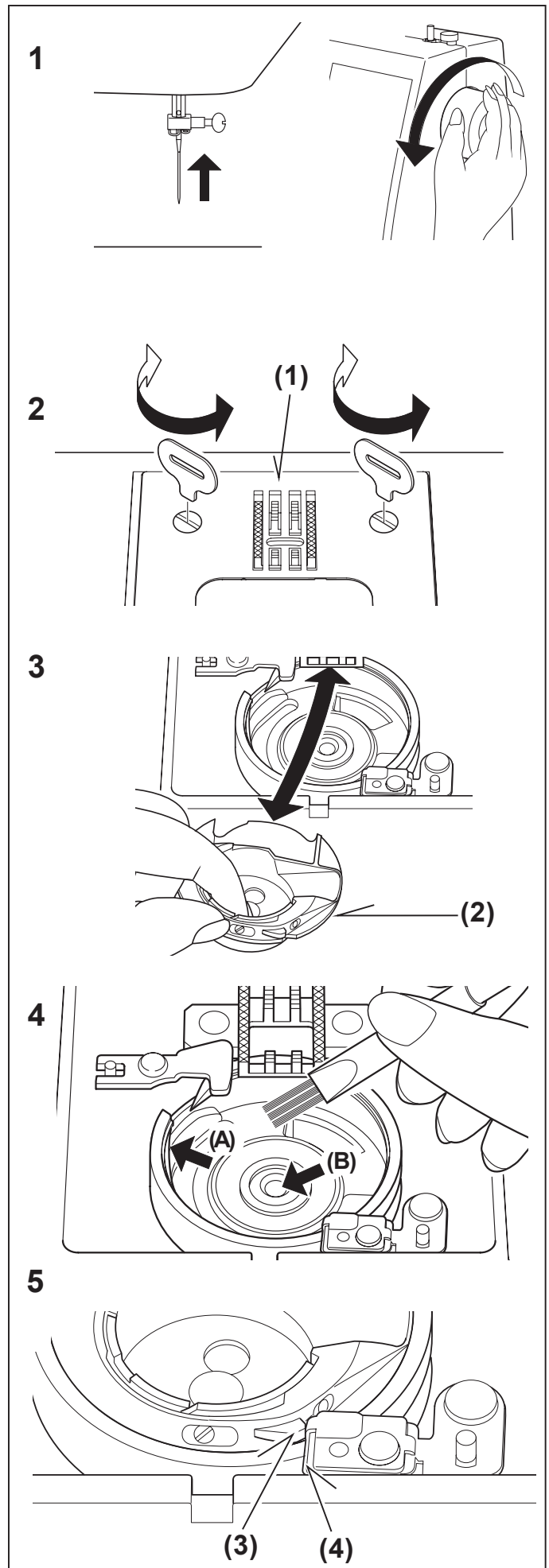
CLEANING HOOK AREA AND FEED DOGS



Always disconnect the machine from power supply by removing the plug from the wall-outlet.

To ensure the best possible operation of your machine, it is necessary to keep the essential parts clean at all times.

1. Raise the needle to its highest position.
 2. Remove the needle plate (1).
 3. Remove the bobbin case (2).
 4. Clean the feed dogs and hook area with the lint brush.
Put one drop of sewing machine oil on the hook race as indicated by the arrows. (A, B)
- NOTE: Singer Brand Sewing Machine Oil is suggested. DO NOT use "all purpose" oil as it is not suited for sewing machine lubrication.**
5. Replace the bobbin case with the projection (3) positioned against the spring (4). Replace the needle plate.



3. ENTRETIEN DE VOTRE MACHINE

NETTOYAGE DES GRIFFES ET DU CROCHET



Débranchez toujours la machine de l'alimentation électrique en retirant la fiche de la prise murale.

Pour assurer les meilleures conditions de "travail" à votre machine, il est nécessaire de garder les pièces essentielles toujours propres. Toujours débrancher la machine de la prise.

1. Relever l'aiguille à sa position la plus haute.

 2. Retirez la plaque aiguille (1).

 3. Retirez le boîtier à canette (2).

 4. Nettoyer les griffes et le crochet avec le pinceau.
Mettre une goutte d'huile pour machine à coudre sur le doigt au centre de la coursière, comme indiqué par les flèches (A,B).
- REMARQUE:** l'utilisation de l'huile de machine à coudre de la marque Singer est recommandée. **N'UTILISEZ PAS** d'huile "universelle", elle ne convient pas à la lubrification des machines à coudre.
5. Remplacez le boîtier à canette avec la butée (3) positionnée contre le ressort (4). Remplacez la plaque aiguille.

3. CUIDE SU MAQUINA

LIMPIAR EL AREA DEL TRANSPORTADOR Y LA LANZADERA



Siempre desconecte la máquina de la fuente de alimentación retirando el enchufe del tomacorriente de la pared.

Es necesario que mantenga las piezas esenciales limpias siempre, para obtener un funcionamiento eficaz de su máquina.

1. Levantar la aguja a la posición más alta.

 2. Quite la placa aguja (1).

 3. Quite la cápsula (2).

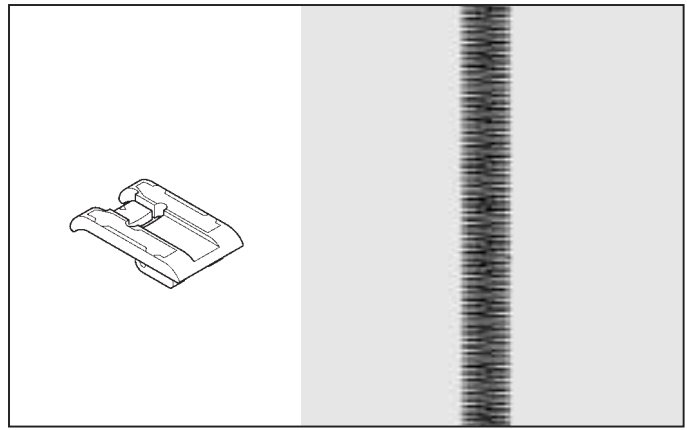
 4. Limpiar el área del transportador y de la lanzadera con el cepillo de hilachas.
Echar una gota de aceite para máquina de coser por el eje central de lanzadera y el carril de lanzadera como está indicado con las flechas. (A, B)
- NOTA:** Se sugiere usar aceite de máquina de coser marca Singer. **NO** use aceite "para todo uso" debido a que no es el más adecuado para la lubricación de su máquina de coser.
5. Vuelva a colocar la cápsula con el resalte (3) contra el muelle (4). Coloque de nuevo la placa aguja.

4. OTHER INFORMATION

SATIN STITCH FOOT

The Satin stitch foot is grooved to permit dense stitching to pass under it easily. It is most useful for sewing satin stitches and as an alternative to the General Purpose Foot when sewing Stretch Stitches.

Closely spaced zig-zag stitches are called satin stitches. This is an attractive stitch used primarily for appliqueing and bar tacking. Slightly loosen top thread tension for satin stitching. Use a backing of tissue paper or interfacing for the sheer materials to avoid puckering.



TWIN NEEDLE (Option)

A twin-needle produces two rows of parallel stitches for pin tucks, double top stitching and decorative sewing.

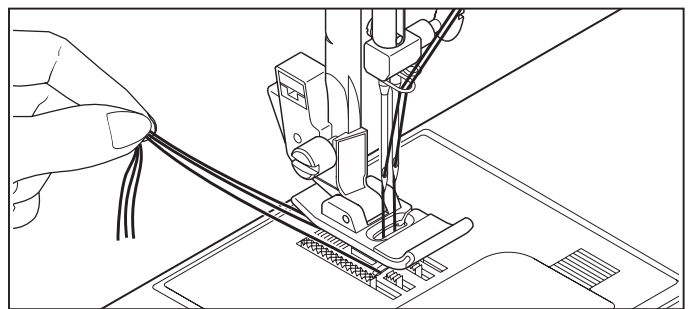
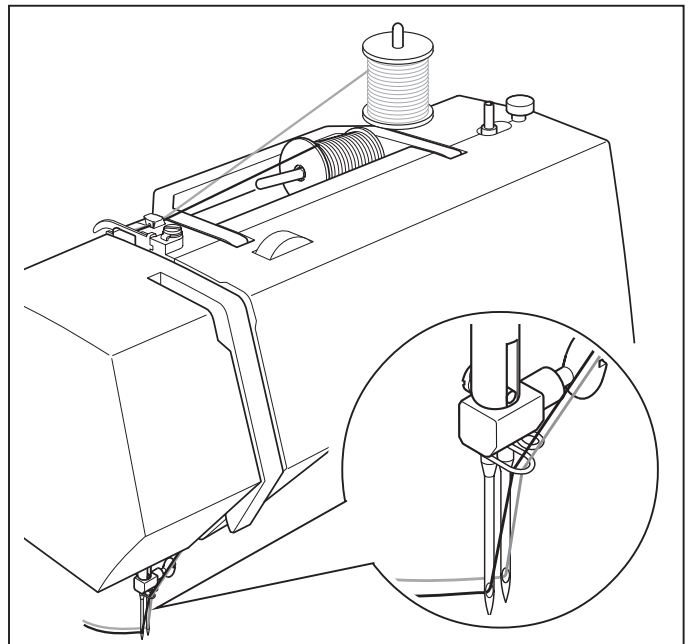
When using twin-needles, **the stitch width should never be set above twin needle mark**, regardless of the stitch you have selected. Doing so will result in broken needles and possible damage to your machine.

Use of a Singer Brand 3mm (Style 2025) Twin Needle is strongly recommended

THREADING THE TWIN NEEDLE

1. Place a spool on each spool pin. Thread the two threads as one. Draw one thread through each needle from front to back.
2. Pick up bobbin thread as for single needle sewing. Pull the three threads together under the presser foot to the back of the machine, leaving about 6" (15 cm) clear.

NOTE: Needle threader cannot be used to thread the twin needle.

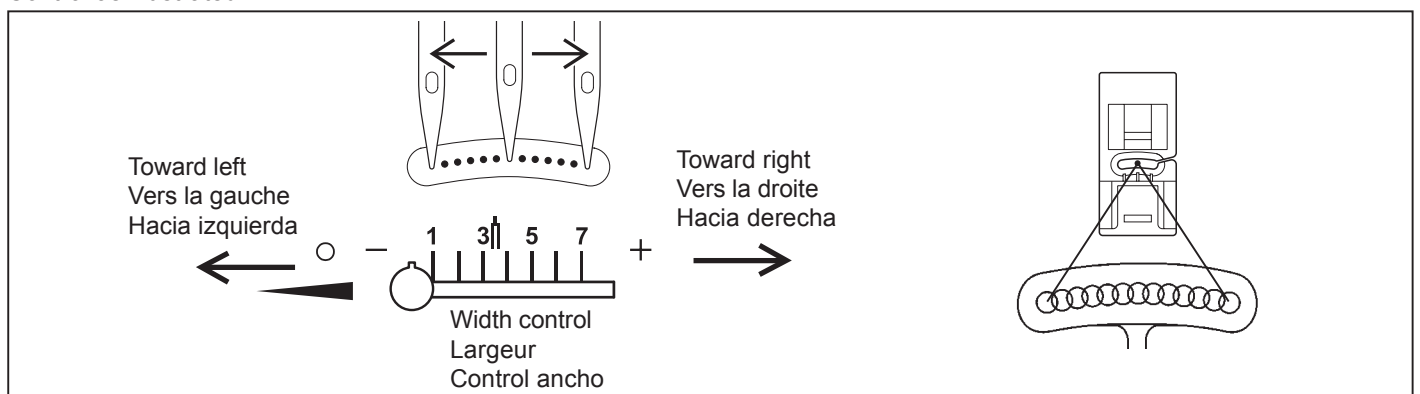


Helpful Hints:

1. **Always select the Twin Needle Mode prior to selecting a pattern. This will preclude any possibility of the twin needle breaking.**
2. **Turning off the machine returns the machine to normal sewing mode. Twin Needle is only active when the Twin Needle Switch is lit red.**

STRAIGHT STITCH NEEDLE POSITION

The position of the needle when sewing straight stitch may be adjusted to anyone of 13 different positions with the Stitch Width Control as illustrated:



4. RENSEIGNEMENTS AUTRES

PIED POUR POINT BOURDON

Le pied pour point bourdon est doté de rainures afin que les points serrés puissent passer facilement par dessous. Il convient bien pour la couture de points bourdon et comme remplacement pour le pied universel lors de la couture de points extensible.

Les points zigzag serrés sont appelés points bourdon. Ils conviennent bien au faufilage et aux coutures par application. Pour le point bourdon, diminuer légèrement la tension du fil supérieur. Utiliser un soutien en papier ou de l'entoilage pour les tissus très fins afin d'éviter la formation de fronces.

AIGUILLE DOUBLE

Une aiguille double procure deux rangées de points parallèles pour les nervures, les coutures de recouvrement à plat et des effets décoratifs.

Quand on utilise l'aiguille double, **la largeur du point ne doit jamais excéder le repère «aiguille double»**, en rapport avec le point que vous avez sélectionné. Sinon, vous casserez des aiguilles et risquez d'abîmer votre machine.

L'utilisation d'une aiguille double de 3 mm de la marque Singer (Style 2025) est fortement recommandée.

ENFILAGE DE L'AIGUILLE DOUBLE

1. Placer une bobine de fil sur chaque porte bobine. Procéder à l'enfilage comme si vous n'aviez qu'un fil jusqu'aux guides fil de l'aiguille. Passez un fil dans chaque guide fil et dans chaque aiguille d'avant en arrière.
2. Tenir les deux fils dans votre main gauche et faire accomplir au volant un tour complet. Tirer les deux fils vers le haut pour faire remonter le fil de la canette. Passer ces trois fils sous le pied presseur et laisser dépasser à l'arrière de celui-ci 6" (15 cm).

REMARQUE: Il est impossible d'utiliser l'enfile-aiguille pour enfiler l'aiguille double.

Suggestions utiles:

1. Sélectionnez toujours le mode Aiguille double avant de sélectionner un motif. Ceci évitera toute rupture de l'aiguille double.
2. Lorsque vous éteignez la machine, celle-ci revient en mode de couture normale. L'aiguille double est activée uniquement quand le commutateur d'aiguille double est allumé en rouge.

RÉGLAGE DE LA POSITION D'AIGUILLE POUR LE POINT DROIT

13 positions d'aiguille sont utilisables pour le matelassage, surpique etc.

4. INFORMACION OTRA

PIE PRENSATELAS PARA COSER EN SATEN

El pie prensatelas para tejido satén está rebajado para permitir que las puntadas densas pasen fácilmente bajo la pata. Es muy útil para coser puntadas en satén y es una alternativa al pie prensatelas universal cuando se cosen puntadas elásticas.

La puntada de zig-zag corta, se llama puntada satén. Esta es una puntada atractiva usada para apliques, atacados y presillas. Aflojar suavemente la tensión del hilo superior para esta puntada. Usar papel de seda ó entretela no tejida, para evitar las arrugas en materiales finos.

APLICACION DE DOS AGUJAS

Dos-agujas produce dos ríña de puntadas paralelas para alforza de alfiler, puntadas superiores dobles y puntadas decorativos.

Cuando utilice "agujas dobles", **el ancho de la costura no deberá nunca ajustarse por encima de la separación de la "aguja doble"**, sin importar la puntada seleccionada. De no hacerlo así se romperán las agujas y podría resultar dañada la máquina.

Se recomienda usar una aguja doble (estilo 2025) de 3 mm marca Singer.

ENHEBRADO DE DOS AGUJAS

1. Colocar el carrete sobre cada pasador. Enhebrar dos hilos donde guía del hilo doble exceptivo es proveído. Tirar un hilo a través de cada de guía y a través de cada aguja desde delante a atrás.
2. Recoger el hilo de bobina como el costura del aguja sólo. Tirar tres hilos juntos bajo de pie prensatelas de delante a atrás, dejando alrededor de 6" (15 cm).

NOTA: El enhebrador no se puede usar para enhebrar la aguja doble.

Consejos útiles:

1. Seleccione siempre el modo de aguja doble antes de seleccionar un patrón. De esta manera se evitará cualquier posibilidad de que se rompa la aguja doble.
2. Al apagar la máquina de coser se vuelve al modo de costura normal. La aguja doble está activa solamente cuando la puntada de aguja doble se enciende de rojo.

AJUSTE DE POSICION DE AGUJA PARA PUNTADA RECTA

13 posiciones de aguja disponibles para acolchados, puntadas de revestimiento, etc.

5. PERFORMANCE CHECKLIST

GENERAL PROBLEMS

Machine does not sew.

- * Power switch is turned off. – Turn on the switch.

Machine jams/knocks.

- * Thread is caught in hook. – Clean hook (see page 62 - 63).
- * Needle is damaged. – Replace needle (see page 24 - 25).

Fabric does not move.

- * Presser foot is not lowered – lower presser foot.

STITCHING PROBLEMS

Machine skips stitches.

- * Needle is not all the way up into needle clamp. – See page 24 - 25.
- * Needle is bent or blunt. – Replace needle (see page 24 - 25).
- * Machine is not threaded correctly. – See page 18 - 19.
- * Thread is caught in hook. – Clean hook (see page 62 - 63).

Stitches are irregular.

- * Needle size is not correct for thread and fabric. – See page 24 - 25.
- * Machine is not threaded correctly. – See page 18 - 19.
- * Top thread tension is too loose. – See page 26 - 27.
- * Fabric is being pulled or pushed against machine feeding action. – Guide it gently.
- * Bobbin has not been wound evenly. – Rewind bobbin.

Needle breaks.

- * Fabric is being pulled or pushed against machine feeding action. – Guide it gently.
- * Needle size is not correct for thread and fabric. – See page 24 - 25.
- * Needle is not all the way up into the needle clamp. – See page 24 - 25.

THREAD PROBLEMS

Thread bunches.

- * Top and bobbin threads are not drawn back under presser foot before starting seam. – Draw both threads back under presser foot about 4 inches (10 cm) and hold until a few stitches are formed.

Needle thread breaks.

- * Machine is not threaded correctly. – See page 18 - 19.
- * Top thread tension is too tight. – See page 26 - 27.
- * Needle is bent. – Replace needle (see page 24 - 25).
- * Needle size is not correct for thread and fabric – See page 24 - 25.

Bobbin thread breaks.

- * Bobbin case is not threaded correctly. – See page 16 - 17.
- * Lint accumulates in bobbin case or hook. – Remove lint (see page 62 - 63).

Fabric puckers.

- * Top thread tension is too tight. – Adjust thread tension (see page 26 - 27).
- * Stitch length is too long for sheer or soft fabric. – Shorten stitch length.

5. VÉRIFICATION DES PETITS PROBLÈMES DE COUTURE

PROBLÈMES GÉNÉRAUX

La machine ne coud pas:

- * L'interrupteur est hors fonction. L'activer

La machine est coincée:

- * Le fil est cassé dans le crochet - le nettoyer (voir page 62 - 63).
- * L'aiguille est endommagée - remplacer l'aiguille (voir page 24 -25).

Le tissu n'avance pas:

- * Le pied presseur n'est pas abaissé - l'abaisser.
- * La longueur du point est trop courte - l'augmenter.
- * La couvre-plaque à aiguille est en place - l'enlever.

PROBLÈMES DE COUTURE

La machine saute des points:

- * L'aiguille n'est pas bien insérée - Voir page 24 -25
- * L'aiguille est courbée ou épointée - la changer (voir page 24 -25).
- * La machine n'est pas correctement enfilée - Voir page 18 - 19.
- * Le fil est cassé dans le crochet - le nettoyer (voir page 62 - 63).

Les points sont irréguliers:

- * La grosseur de l'aiguille n'est pas correcte pour le fil et le tissu - Voir page 24 -25.
- * La machine n'est pas enfilée correctement - Voir page 18 - 19.
- * La tension supérieure est trop lâche - Voir page 26 - 27.
- * Le tissu est tiré ou poussé dans le sens inverse des griffes - le guider correctement.
- * La canette n'a pas été enroulée régulièrement - la refaire.

L'aiguille casse:

- * Le tissu est tiré ou poussé dans le sens inverse des griffes - le guider correctement.
- * La grosseur de l'aiguille n'est pas correcte pour le fil et le tissu (voir page 24 -25).
- * L'aiguille n'est pas bien insérée - Voir page 24 -25

PROBLÈMES DE FIL

Les fils s'emmêlent:

- * Les fils supérieur et inférieur ne sont pas tirés sous le pied presseur et vers l'arrière, avant de commencer les coutures - les maintenir pendant quelques points.

Le fil de l'aiguille casse:

- * La machine n'est pas correctement enfilée - Voir page 18 - 19.
- * La tension du fil supérieur est trop serrée - Voir page 26 - 27.
- * L'aiguille est tordue - remplacer l'aiguille (voir page 24 -25).
- * La grosseur de l'aiguille n'est pas correcte pour le fil et le tissu - Voir page 24 -25.

Le fil de la canette casse:

- * La boîte à canette n'est pas enfilée correctement - Voir page 16 - 17.
- * La bourre du tissu s'est accumulée dans la boîte à canette ou la coursière - l'enlever (voir page 62 - 63).

Le tissu fronce:

- * La tension du fil supérieur et inférieur est trop serrée - l'ajuster (voir page 26 - 27).
- * La longueur du point est trop longue pour les tissus légers et fins - la réduire.

5. CUADRO DE VERIFICACION DE RENDIMIENTO

PROBLEMAS GENERALES

Machine does not sew.

- * El interruptor de energía no está conectado. - Ponerlo en la posición LOW o HIGH.

Máquina se atasca/rechina

- * El hilo está enredado en la lanzadera. - Limpiar la lanzadera (vea página 62 - 63).
- * La aguja se rompe. - Reponer la aguja (vea página 24 - 25).

Fabric does not move.

- * El prensatelas no está bajado perfectamente. - Bajar el prensatelas.
- * Longitud del punto es demasiado corto. - Prolongar la longitud del punto.
- * La placa de cubierta de transportador se instala. - Quitar la placa de cubierta de transportador.

PROBLEMAS DE PUNTO

La máquina salta puntos.

- * La aguja no está fijada en la brida portaagujas (vea página 24 - 25).
- * La aguja está torcida o obtusa. - Reponer la aguja (vea página 24 - 25).
- * La máquina no enhebra correctamente (vea página 18 - 19).
- * El hilo está enredado en la lanzadera. - Limpiar la lanzadera (vea página 62 - 63).

Puntos son irregulares.

- * El número de la aguja no es correcto para el hilo ni el material (vea página 24 - 25).
- * La máquina no enhebra correctamente (vea página 18 - 19).
- * La tensión del hilo superior es demasiado floja (vea página 26 - 27).
- * El material está tirado o empujado contra la acción de alimentación. - Guiarlo suavemente.
- * La bobina no se ha devanado de un modo igual. - Redevanar la bobina.

La aguja se remope.

- * El material está tirado o empujado contra el acción de alimentación.
- * El número de la aguja no es correcto para el hilo ni el material (vea página 24 - 25).
- * La aguja no está fijada en la brida portaagujas (vea página 24 - 25).

PROBLEMAS DE HILO

Los hilos se juntan

- * Los hilos superior e inferior no están sacados debajo del prensatelas antes de empezar a coser. - Sacar ambos hilo debajo del prensatelas unos 10 cm y mantener hasta que se formen unos pocos puntos.

La aguja se remope.

- * La máquina no enhebra correctamente (vea página 18 - 19).
- * La tensión del hilo superior es demasiado apretada (vea página 26 - 27).
- * La aguja está torcida. - Cambiar la aguja (vea página 24 - 25).
- * El número de la aguja no es correcto para el hilo ni el material (vea página 24 - 25).

El hilo inferior se rompe.

- * La cápsula de portacanilla no enhebra correctamente (vea página 16 - 17).
- * Las hilas se acumulan en la cápsula o en la lanzadera. - Quitarlas (vea página 62 - 63).

La tela no queda plana.

- * Las tensiones del hilo superior e inferior están demasiado apretadas. - Ajustar las tensiones del hilo (vea página 26 - 27).
- * La longitud del punto es demasiado largo para material fino o suave - Acortar la longitud del punto.

